

## Produktmerkmale

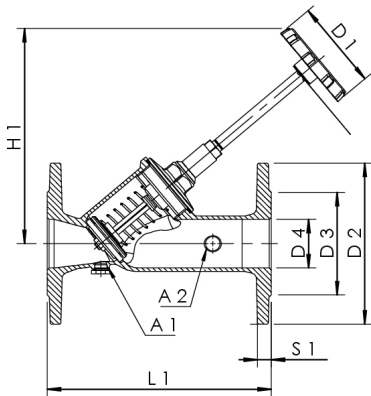
- medienberührte Metallteile aus entzinkungsfreiem und korrosionsbeständigem Rotguss, beständig gegen aggressives Wasser
- wartungsfreie Spindelabdichtung mit selbstfettender EPDM-Lippendichtung
- EPDM-Sitzdichtung
- Flanschanschluss
- Entleerventil seitlich, mit drehbarem Schlauchanschluss G 3/4 und Kappe
- mit Prüfeinrichtung
- Rückflussverhinderer mit Edelstahl-Schließfeder
- mit schwarzem Handrad
- tottraumfrei
- für waagerechten und senkrechten Einbau geeignet
- mit Absperrfunktion
- mit Offenstellungsanzeige

## Normen und Zulassungen

- nach DVGW-Bestimmungen
- Kunststoffteile mit KTW- und W 270-Zulassung
- nach UBA-Bewertungsgrundlage
- gem. DIN EN 13959-Bestimmungen / DIN EN 558-1
- ÜA-Reg.-Nr. R-15.2.3-21-17048, WIEN-ZERT

## Technische Daten

- Druckstufe PN 16
- max. Betriebstemperatur 100 °C



| Bestellnr. | DN  | Anzahl Bohrungen | A1    | A2    | D1 (mm) | D2 (mm) | D3 (mm) | D4 (mm) | H1 (mm) | L1 (mm) | S1 (mm) | Zeta | $\Delta$ p <sub>örr.</sub> (hPa) | kvs (m <sup>3</sup> /h) | kg     |
|------------|-----|------------------|-------|-------|---------|---------|---------|---------|---------|---------|---------|------|----------------------------------|-------------------------|--------|
| 1370205000 | 50  | 4                | G 1/4 | G 3/8 | 90      | 165     | 102     | 50      | 220     | 230     | 14      | 2,3  | 70                               | 64,7                    | 6,533  |
| 1370206500 | 65  | 4                | G 1/4 | G 3/8 | 120     | 185     | 122     | 65      | 293     | 290     | 15      | 2,1  | 120                              | 116                     | 10,377 |
| 1370208000 | 80  | 8                | G 1/4 | G 3/8 | 120     | 200     | 138     | 80      | 326     | 310     | 16      | 3,8  | 140                              | 130                     | 12,863 |
| 1370210000 | 100 | 8                | G 1/4 | G 3/8 | 120     | 220     | 158     | 100     | 302     | 350     | 18      | 3,8  | 140                              | 186                     | 19,099 |

## Zubehör

- Probenahmeventil aus Rotguss, Figur 187 00
- Losflansch für Winkelbordscheiben, Figur 410 00
- Winkelbordscheiben, Figur 425 00
- Gewindeflansch, Figur 426 00
- Flanschdichtung, Figur 428 00
- Sechskantschraube, Figur 429 M