



Produktmerkmale

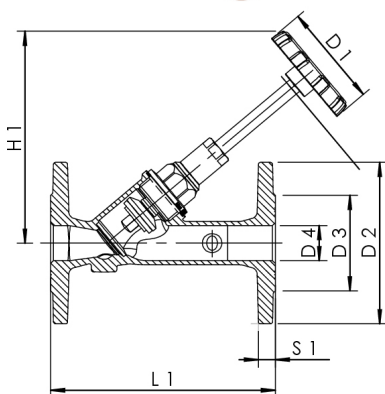
- medienberührte Metallteile aus entzinkungsfreiem und korrosionsbeständigem Rotguss, beständig gegen aggressives Wasser
- 10 Jahre Gewährleistung
- wartungsfreie Spindelabdichtung mit selbstfettender EPDM-Lippendichtung, unter Druck austauschbar bis DN 80
- EPDM-Sitzdichtung
- Kegel drehbar gelagert, gegen Druckschläge gesichert
- Flanschanschluss
- ohne Entleerung (keine Entleerung nachrüstbar)
- Spindelgewinde außerhalb des Mediums
- mit schwarzem Handrad
- tottraumfrei
- mit Offenstellungsanzeige

Normen und Zulassungen

- DVGW-Zulassung bis DN 80
- WRAS-Zulassung
- KIWA-Zulassung bis DN 100
- VA-Zulassung
- Kunststoffteile mit KTW- und W 270-Zulassung
- nach UBA-Bewertungsgrundlage
- bis DN 32 Schallschutzzulassung nach DIN EN ISO 3822 Klasse 1
- DIN EN 1213 / DIN EN 558-1
- ÜA-Reg.-Nr. R-15.2.3-21-17048, WIEN-ZERT

Technische Daten

- Druckstufe PN 16
- max. Betriebstemperatur 110 °C



Bestellnr.	DN	Anzahl Bohrungen	D1 (mm)	D2 (mm)	D3 (mm)	D4 (mm)	H1 (mm)	L1 (mm)	S1 (mm)	Zeta	kvs (m³/h)	kg
1350102500	25	4	70	115	68	25	149	160	12	1	24,2	2,783
1350103200	32	4	70	140	78	32	173	180	13	1,2	37,7	4,074
1350104000	40	4	70	150	88	40	177	200	14	1,3	55,4	4,965
1350105000	50	4	90	165	102	50	212	230	14	0,8	112,5	6,438
1350106500	65	4	90	185	122	65	246	290	15	1,6	132,6	9,798
1350108000	80	8	120	200	138	80	256	310	16	1,4	216,3	12,152
1350110000	100	8	120	220	158	100	302	350	18	2,7	240	19,247

Zubehör

Losflansch für Winkelbordscheiben, Figur 410 00

Winkelbordscheiben, Figur 425 00

Gewindeflansch, Figur 426 00

Flanschdichtung, Figur 428 00

Sechskantschraube, Figur 429 M