

Produktmerkmale

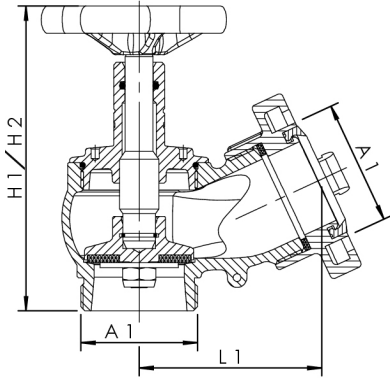
- im geschlossenen Zustand mediumberührte Metallteile aus entzinkungsfreiem und korrosionsbeständigem Rotguss, beständig gegen aggressives Wasser
- einsetzbar in Löschwasser-Trocken- und Nassleitungen
- Oberteil geeignet zur Aufnahme eines Grenztasters
- wartungsfreie EPDM-Spindelabdichtung
- EPDM-Sitzdichtung
- Kegel drehbar gelagert, gegen Druckschläge gesichert
- Eingang Außengewinde, Ausgang Messing-C-Kupplung

Normen und Zulassungen

- DIN 14461-3 / DIN 14462 / DIN 50930-6

Technische Daten

- Druckstufe PN 16



Bestellnr.	DN	A1	D1 (mm)	H1 (mm)	H2 (mm)	L1 (mm)	Zeta	kvs (m ³ /h)	kg
1120205000	50	G 2	95	156	173	93	3,9	55	2,587