



Produktmerkmale

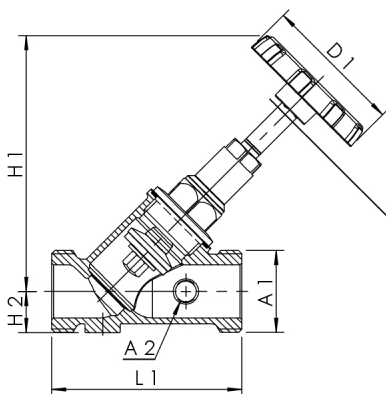
- medienberührte Metallteile aus Edelstahl
- wartungsfreie Spindelabdichtung mit selbstfettender EPDM-Lippendichtung, unter Druck austauschbar
- EPDM-Sitzdichtung
- Kegel drehbar gelagert, gegen Druckschläge gesichert
- Außengewinde für flachdichtende Verschraubungen
- Entleerventil seitlich, mit drehbarem Schlauchanschluss G 3/4 und Kappe
- Spindelgewinde außerhalb des Mediums
- verschleißfester Ventilsitz aus Edelstahl
- mit schwarzem Handrad
- totraumfrei
- mit Offenstellungsanzeige

Normen und Zulassungen

- DVGW-Zulassung
- ÖVGW-Zulassung
- SVGW-Zulassung
- WRAS-Zulassung
- KIWA-Zulassung
- VA-Zulassung
- Kunststoffteile mit KTW- und W 270-Zulassung
- nach UBA-Bewertungsgrundlage
- bis DN 32 Schallschutzzulassung nach DIN EN ISO 3822 Klasse 1
- DIN EN 1213
- ÜA-Reg.-Nr. R-15.2.3-21-17049, WIEN-ZERT

Technische Daten

- Druckstufe PN 16
- max. Betriebstemperatur 110 °C



Bestellnr.	DN	A1	A2	D1 (mm)	H1 (mm)	H2 (mm)	L1 (mm)	Zeta	kvs (m³/h)	kg
0731G01500	15	G 3/4	G 1/4	60	100	17,5	70	2,3	5,9	0,467
0731G02000	20	G 1	G 1/4	60	100	19	78,5	1,6	12,5	0,593
0731G02500	25	G 1 1/4	G 1/4	70	128	21	97	1,4	21,3	0,963
0731G03200	32	G 1 1/2	G 1/4	70	145	24	110	1,1	38,7	1,22
0731G04000	40	G 1 3/4	G 1/4	70	153	28	130	1,8	47,2	1,621
0731G05000	50	G 2 3/8	G 1/4	90	195	33	145	1,4	84,8	2,644

Zubehör

- NIRO Probenahmeventil, Figur 087 00
- Dämmschale für Schrägsitzventile, Figur 471 10
- Lötverschraubung aus Rotguss, Figur 476 04
- Innengewinde-Verschraubung aus Rotguss, flachdichtend, Figur 476 06
- Innengewinde-Verschraubung aus Rotguss, mit Entleerung, Figur 476 07
- Außengewinde-Verschraubung aus Rotguss, Figur 476 08
- Universalschraubung zum Löten und Pressen, Figur 476 14
- Pressverschraubung System Geberit MAPRESS Edelstahl und Kupfer, Figur 476 22
- Pressverschraubung System Viega SANPRESS und PROFIPRESS, Figur 476 30
- Pressverschraubung System SANHA und NIROSAN, Figur 476 35
- Pressverschraubung System Geberit MEPLA, Figur 476 40
- Pressverschraubung System Geberit MAPRESS Edelstahl, Figur 476 20
- Pressverschraubung System Viega SANPRESS INOX, Figur 476 70
- Pressverschraubung System Viega RAXOFIX, Figur 476 32