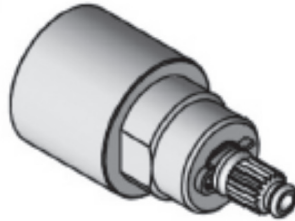


DE Montageanleitung » 1

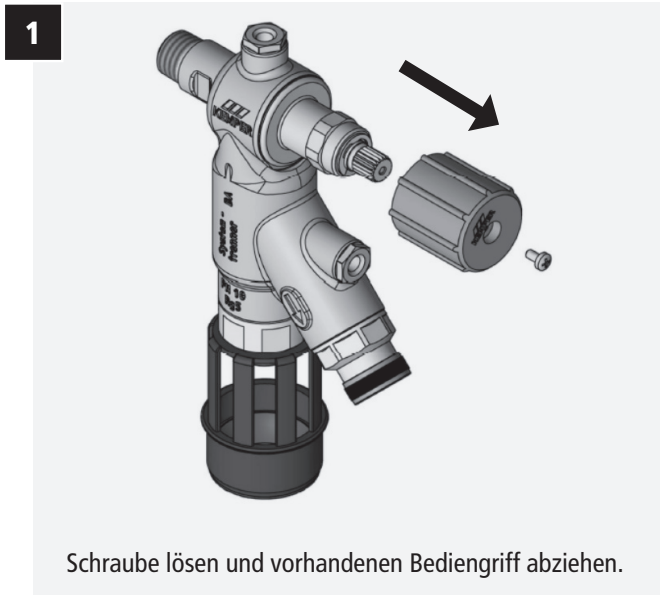
Adapter für abschließbaren Bediengriff
für FK-4 Systemtrenner-Auslaufventil BA Figur 367 01 - DN 15 und DN 20

EN Installation instructions » 2

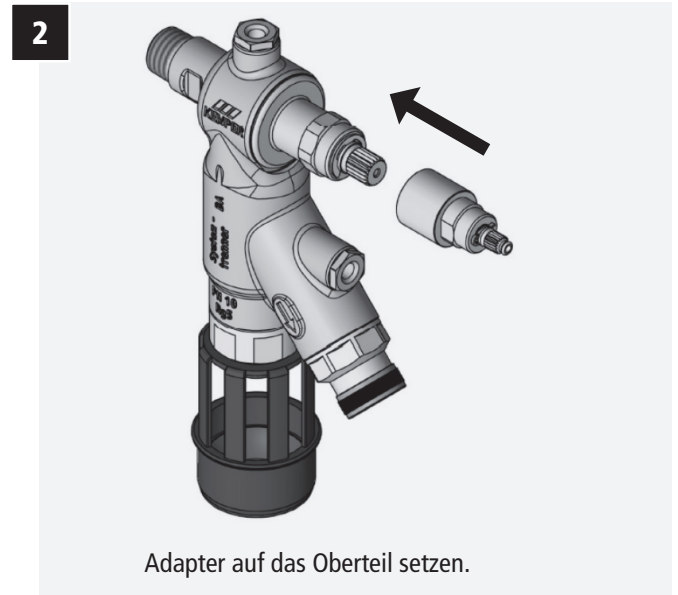
Adapter for lockable operating handle
for FK-4 backflow preventer outlet valve BA Figure 367 01 - DN 15 and DN 20



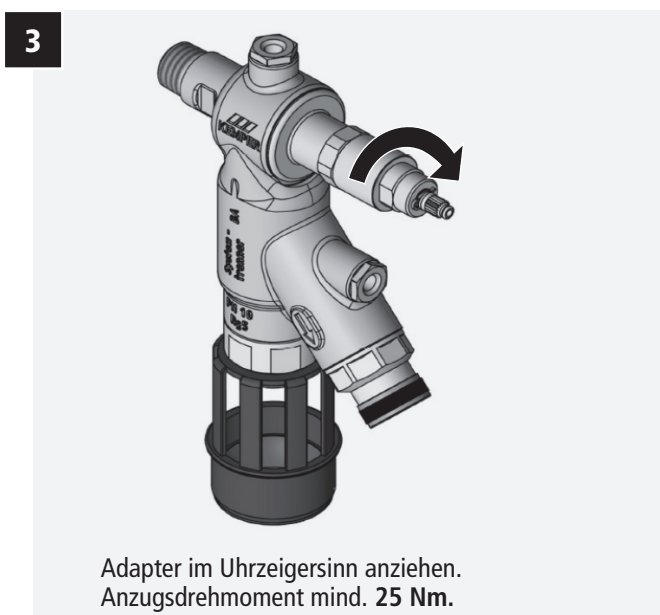
Adapter Bestellnr. 3670500100



Schraube lösen und vorhandenen Bediengriff abziehen.





Adapter auf das Oberteil setzen.



Adapter im Uhrzeigersinn anziehen.
Anzugsdrehmoment mind. 25 Nm.

4 Weiter mit Schritt 2 der Montageanleitung
„Abschließbarer Bediengriff“

 Abschließbarer Bediengriff
Fig. 575 00 003 | 575 02 003 

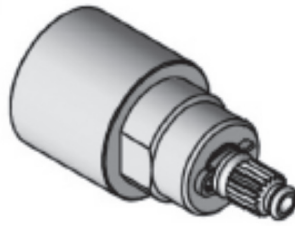
K410057400003-00

Hinweis:
Die Bilder der Bedienungsanleitung zeigen die Montage auf der frostsicheren Außenarmatur. Die Montage auf dem Systemtrenner FK-4 ist analog durchzuführen. Der Bediengriff wird auf den FK-4 ohne Distanzring G montiert.

Installation instructions

Adapter for lockable operating handle

for FK-4 backflow preventer outlet valve BA Figure 367 01 - DN 15 and DN 20



Adapter part no. 3670500100

1

Remove the screw and pull off the existing operating handle.

2

Plug the adapter onto the serrated shaft.

3

Tighten the adapter clockwise.
Tightening torque of min. 25 Nm.

4 Continue with step 2 of the installation instruction „Locking operating handle“

Locking operating handle
Fig. 575 00 003 | 575 02 003

K410057400003-00

Note:
The pictures of the operating manual show the assembly of the frost-proof outdoor tap. The assembly on the FK-4 backflow preventer outlet valve BA is to be carried out in the same way. The operating handle is mounted on the FK-4 without spacer G.