

8

DKH 512 DN 40/50 ; Fc=12

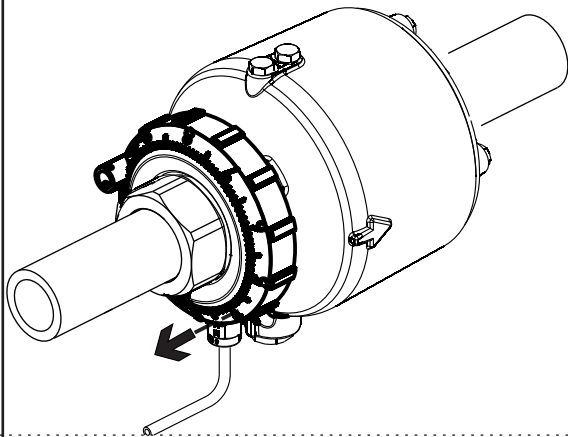
8

Position of scale - Einstellung - Nastavitev

	00	1,0	2,0	3,0	4,0	5,0	6,0	7,0	8,0	9,0
,0	0	337	1509	2791	4106	5430	6587	7579	8089	8172
,1	34	454	1637	2923	4238	5546	6686	7630	8097	8174
,2	67	571	1765	3054	4371	5681	6785	7681	8106	8176
,3	101	689	1894	3186	4503	5777	6885	7732	8114	8178
,4	135	806	2022	3317	4636	5893	6984	7783	8122	8180
,5	169	923	2150	3449	4768	6009	7083	7834	8131	8182
,6	202	1040	2278	3580	4900	6124	7182	7885	8139	8184
,7	236	1157	2406	3712	5033	6240	7281	7936	8147	8186
,8	270	1275	2535	3843	5165	6355	7381	7987	8155	8188
,9	303	1392	2663	3975	5298	6471	7480	8038	8164	8190

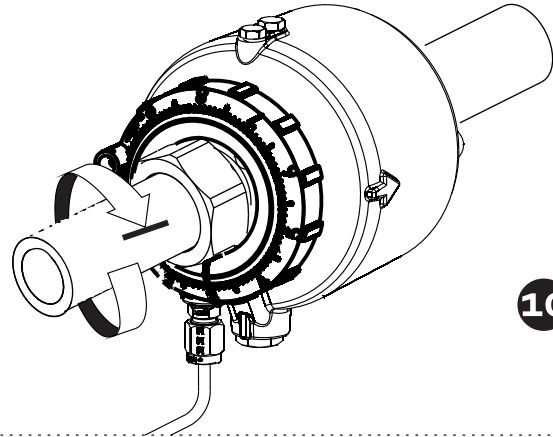
Flow - Volumenstrom - Pretok (l/h)

7



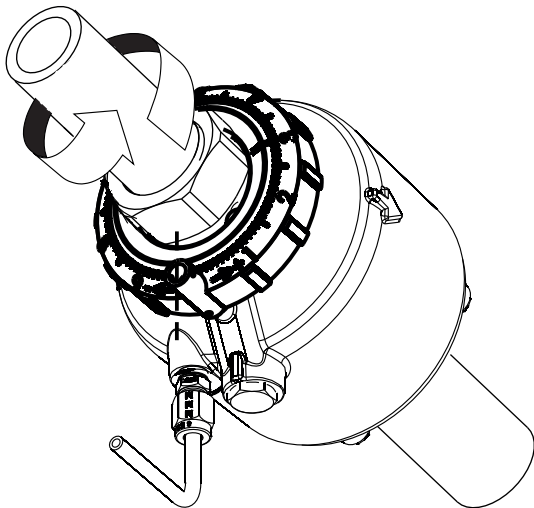
9

8



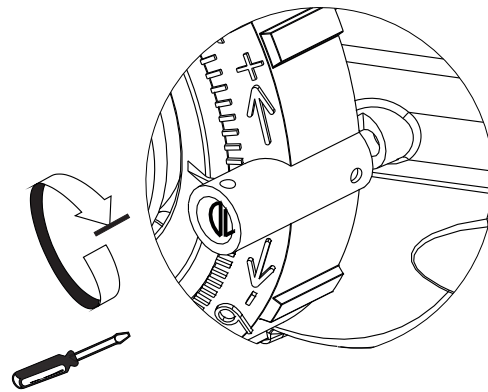
10

9



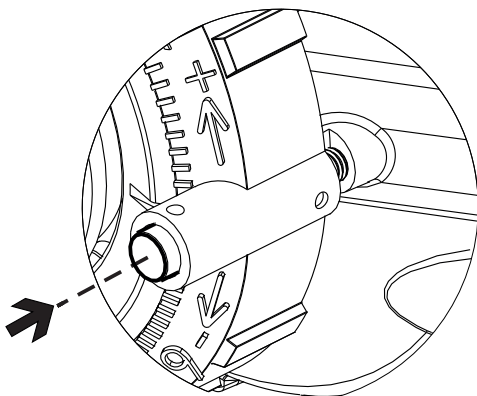
11

10



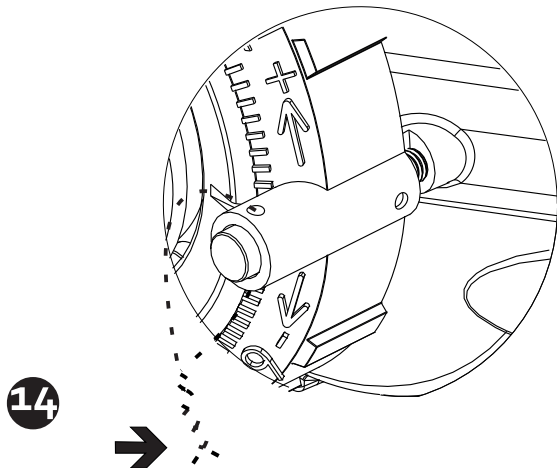
12

11



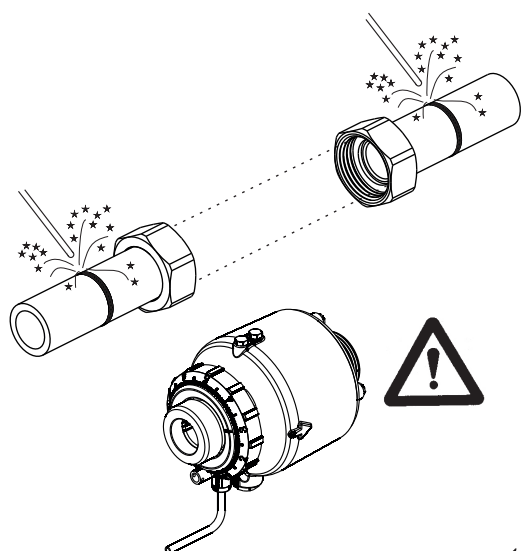
13

12

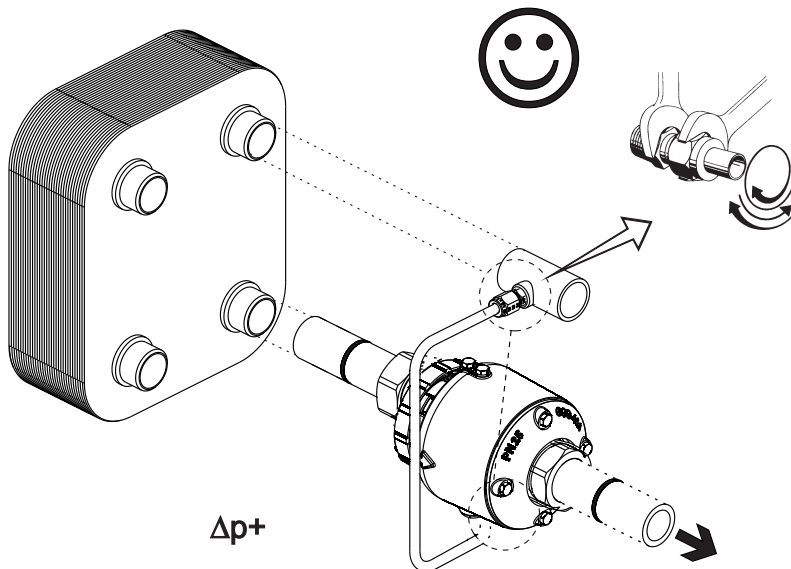


14

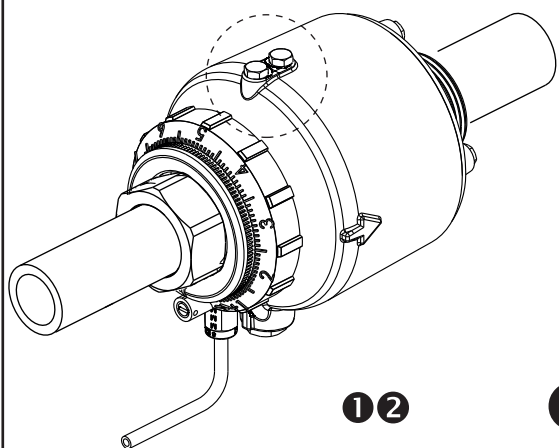
13



1



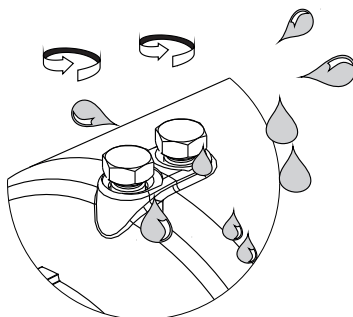
2



12

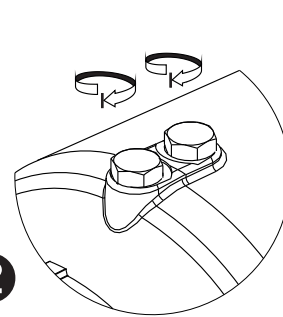
SW 8

Max. 2 x 360°



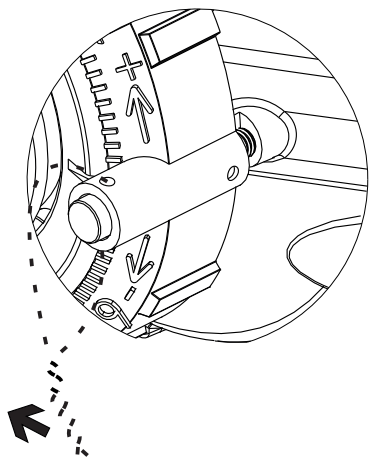
1

Mp = 0,5 Nm

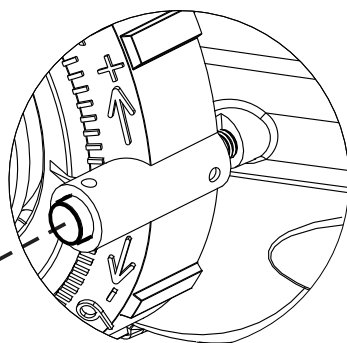


2

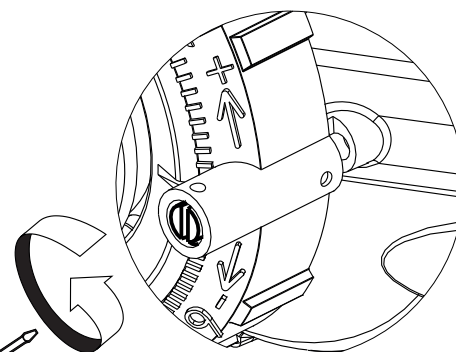
3



3

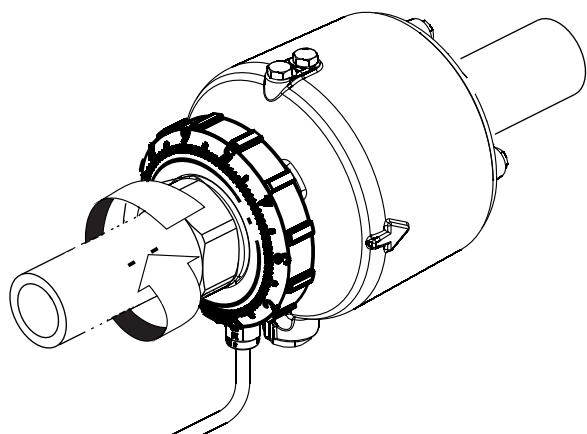


4



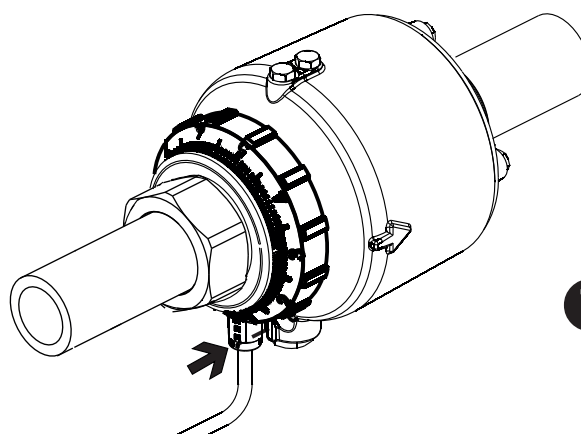
5

4



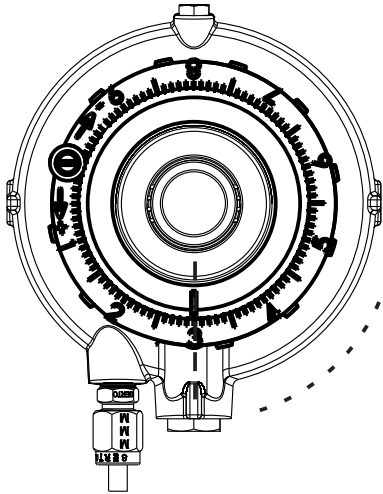
6

5



7

6



8

DKH 512 DN 40/50 ; Fc=20

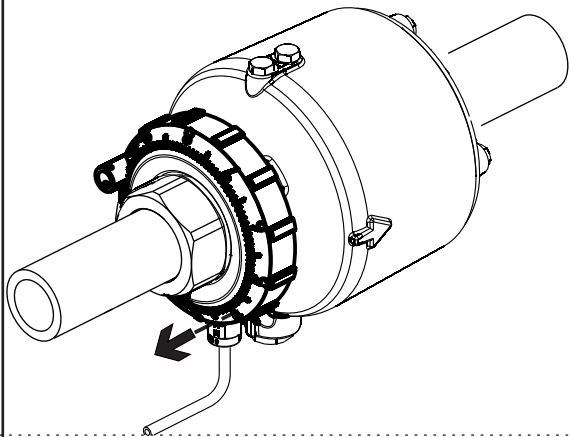
8

Position of scale - Einstellung - Nastavitel

	Q0	1,0	2,0	3,0	4,0	5,0	6,0	7,0	8,0	9,0
,0	7	284	1329	2700	4406	5779	7409	8786	9869	10712
,1	35	389	1467	2873	4548	5942	7546	8890	9950	10726
,2	62	498	1605	3044	4681	6101	7685	9001	10034	10740
,3	90	598	1744	3216	4823	6267	7822	9112	10119	10753
,4	118	706	1872	3384	4956	6433	7964	9218	10204	10767
,5	146	807	2015	3555	5098	6594	8098	9324	10289	10781
,6	173	911	2152	3725	5230	6754	8232	9435	10373	10795
,7	201	1017	2289	3896	5368	6920	8371	9541	10458	10809
,8	229	1120	2425	4063	5505	7086	8511	9647	10543	10822
,9	256	1222	2563	4238	5642	7246	8648	9758	10627	10836

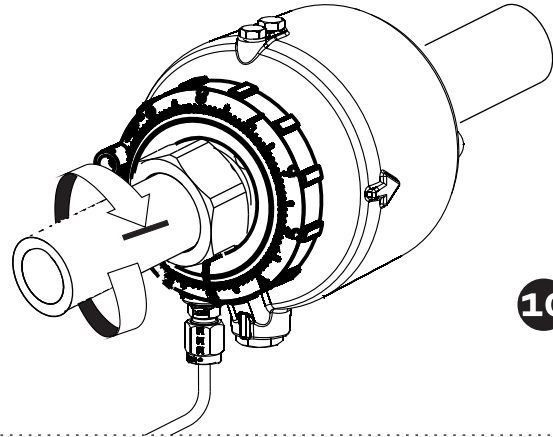
Flow - Volumestrom - Pretok (l/h)

7



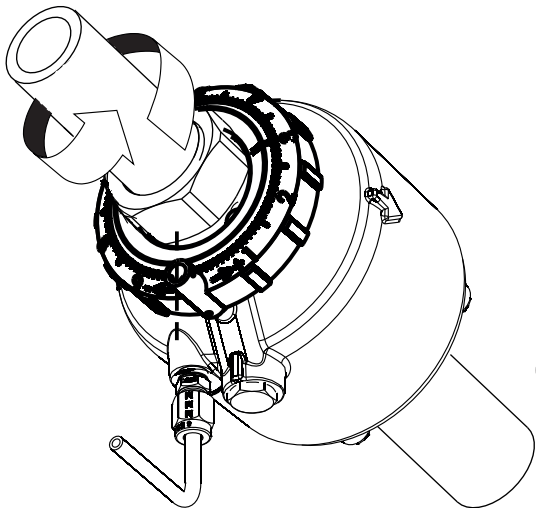
9

8



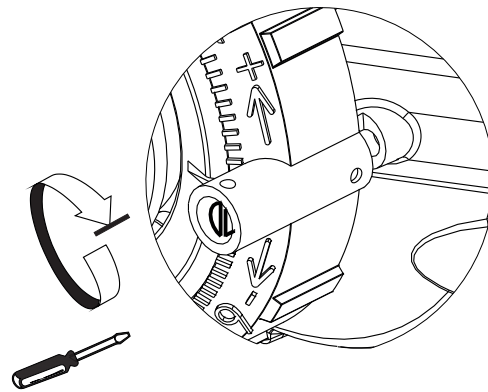
10

9



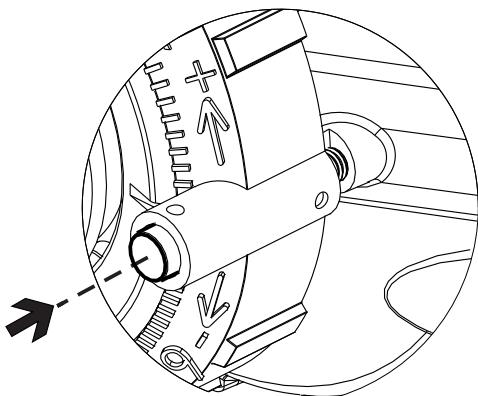
11

10



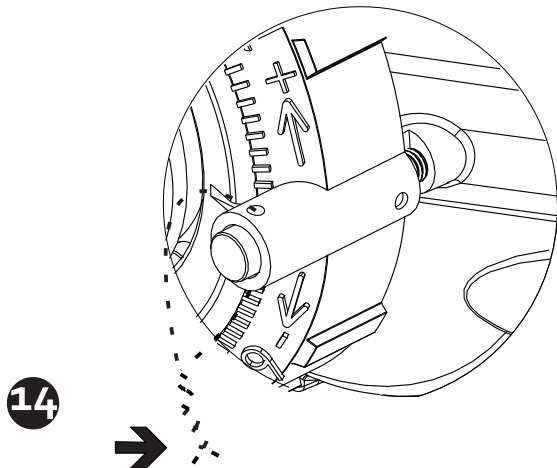
12

11



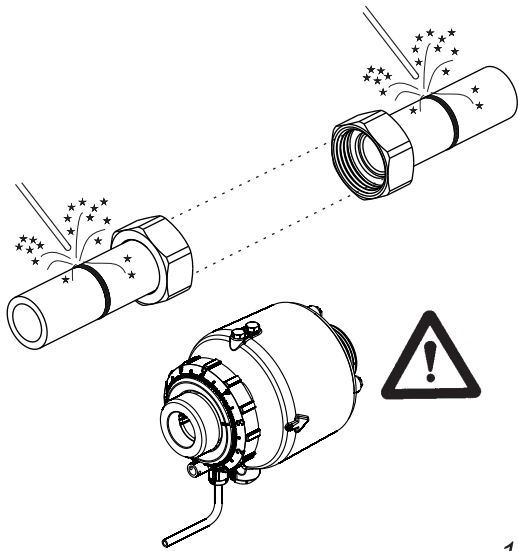
13

12

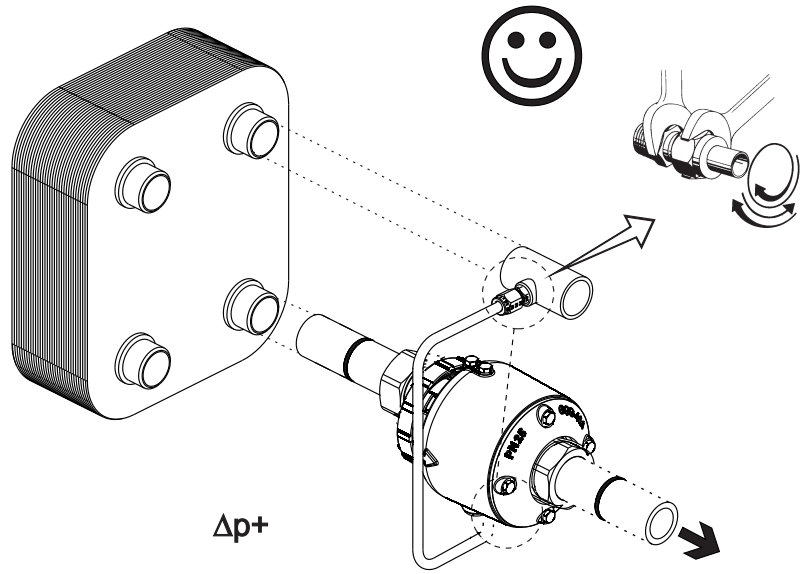


14

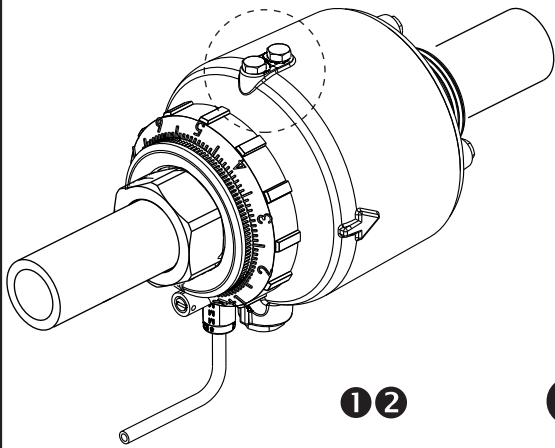
13



1



2

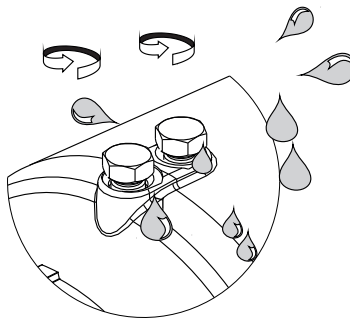


1 2

1

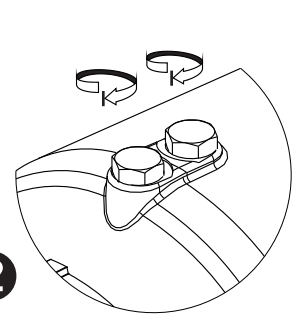
SW 8

Max. 2 x 360°

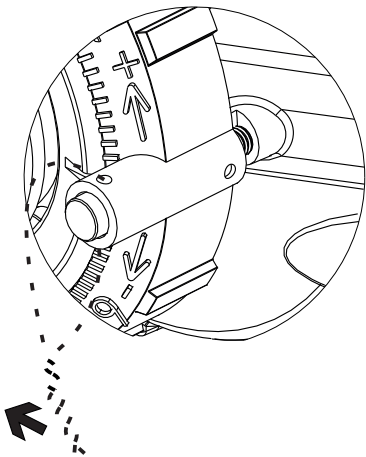


2

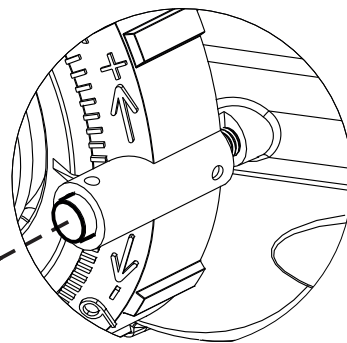
Mp = 0,5 Nm



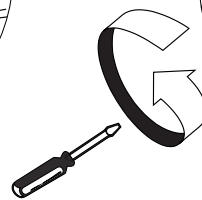
3



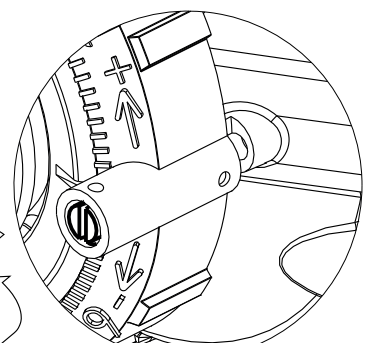
3



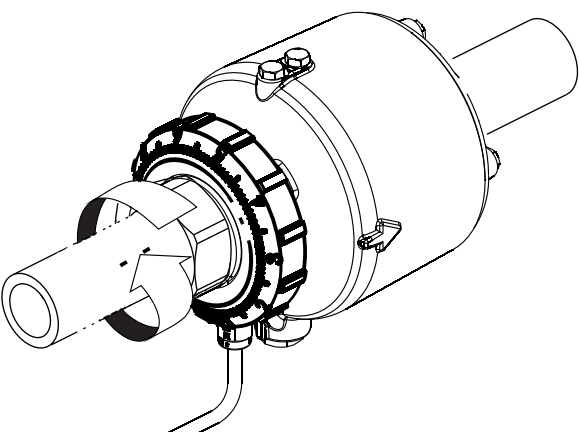
4



5

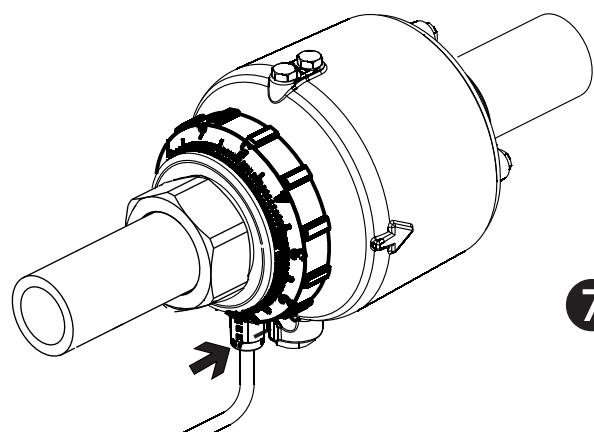


4



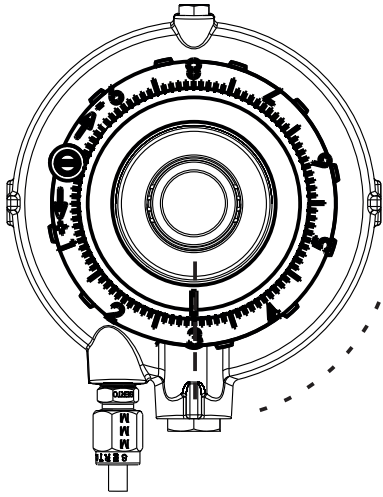
6

5



7

6



8

## DKH 512 DN 40/50 ; Fc=40

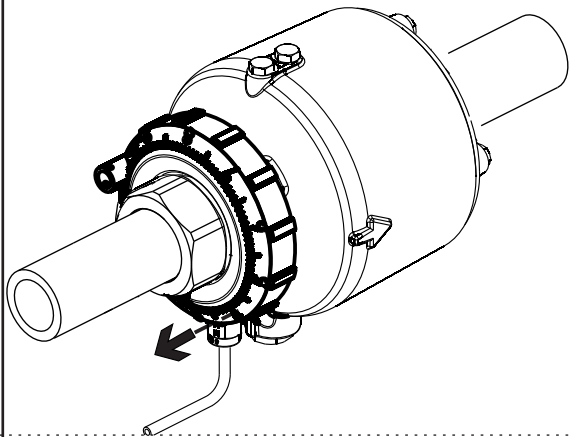
3

### Position of scale - Einstellung - Nastavitev

	0,0	1,0	2,0	3,0	4,0	5,0	6,0	7,0	8,0	9,0
,0	0	37	212	912	3150	5571	7920	10140	12228	13994
,1	4	55	282	1136	3392	5806	8142	10349	12405	14082
,2	7	72	352	1360	3634	6041	8364	10558	12581	14169
,3	11	90	422	1583	3876	6276	8586	10766	12758	14257
,4	15	107	492	1807	4118	6511	8808	10975	12934	14344
,5	19	125	562	2031	4361	6746	9030	11184	13111	14432
,6	22	142	632	2255	4603	6980	9252	11393	13288	14520
,7	26	160	702	2479	4845	7215	9474	11602	13464	14607
,8	30	177	772	2702	5087	7450	9696	11810	13641	14695
,9	33	195	842	2926	5329	7685	9918	12019	13817	14782

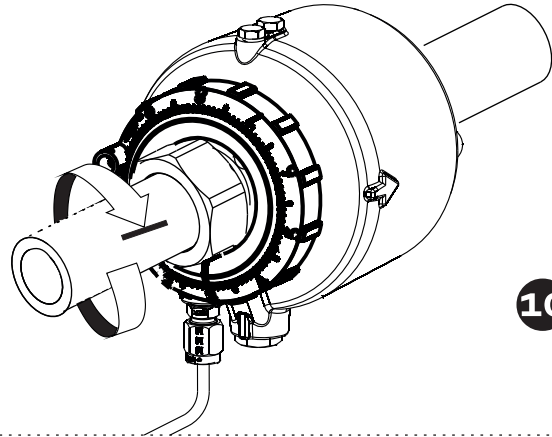
Flow - Volumenstrom - Pretok (l/h)

7



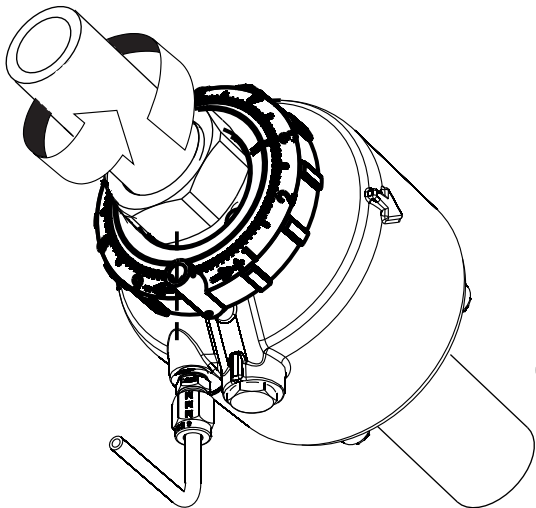
9

8



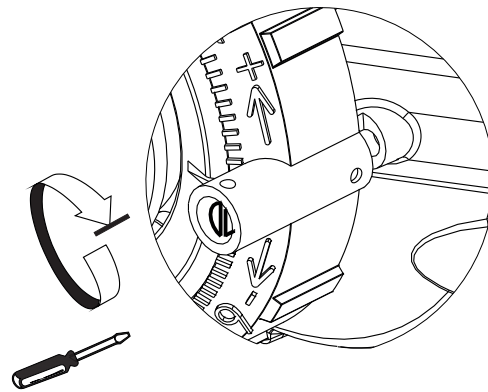
10

9



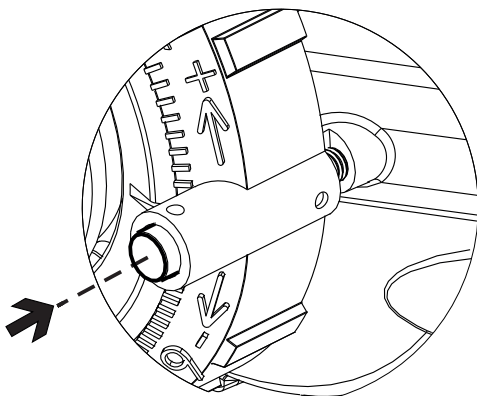
11

10



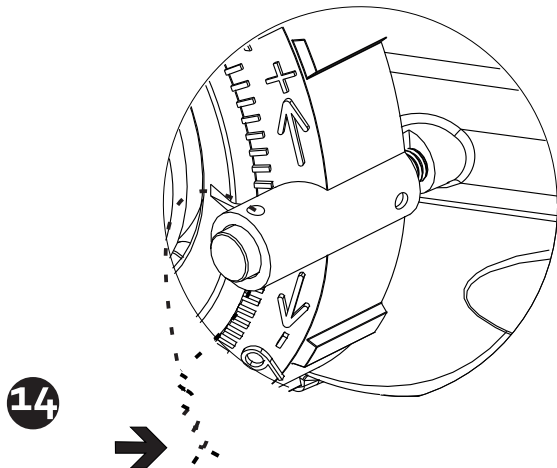
12

11



13

12



14

13