

Grundkörper für Thermostat für Auf-/ Unterputzmontage 2 Verbraucher

Oberfläche: Artikelnummer: 45442180



Beschreibung

Merkmale

- Anschlussgröße: Rp 1/2
- schallentkoppelte Montage
- Minimale Einbautiefe: 46 mm
- Maximale Einbautiefe: 74 mm
- DVGW NW-6509CU0491

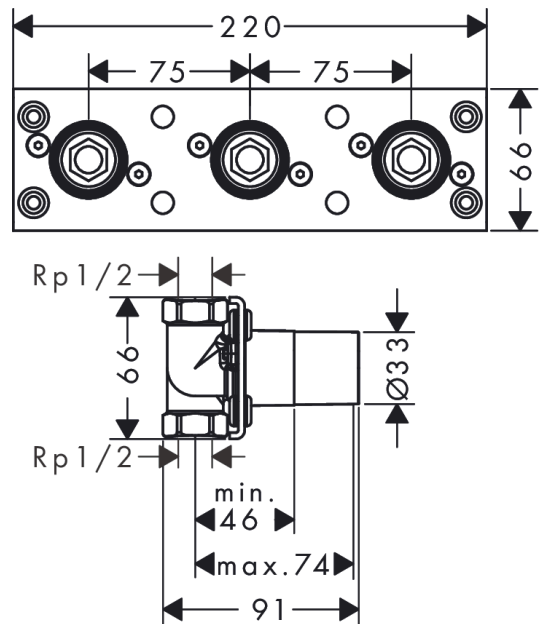
Zertifikate / Nachhaltigkeit



Produktabbildung



Maßzeichnung



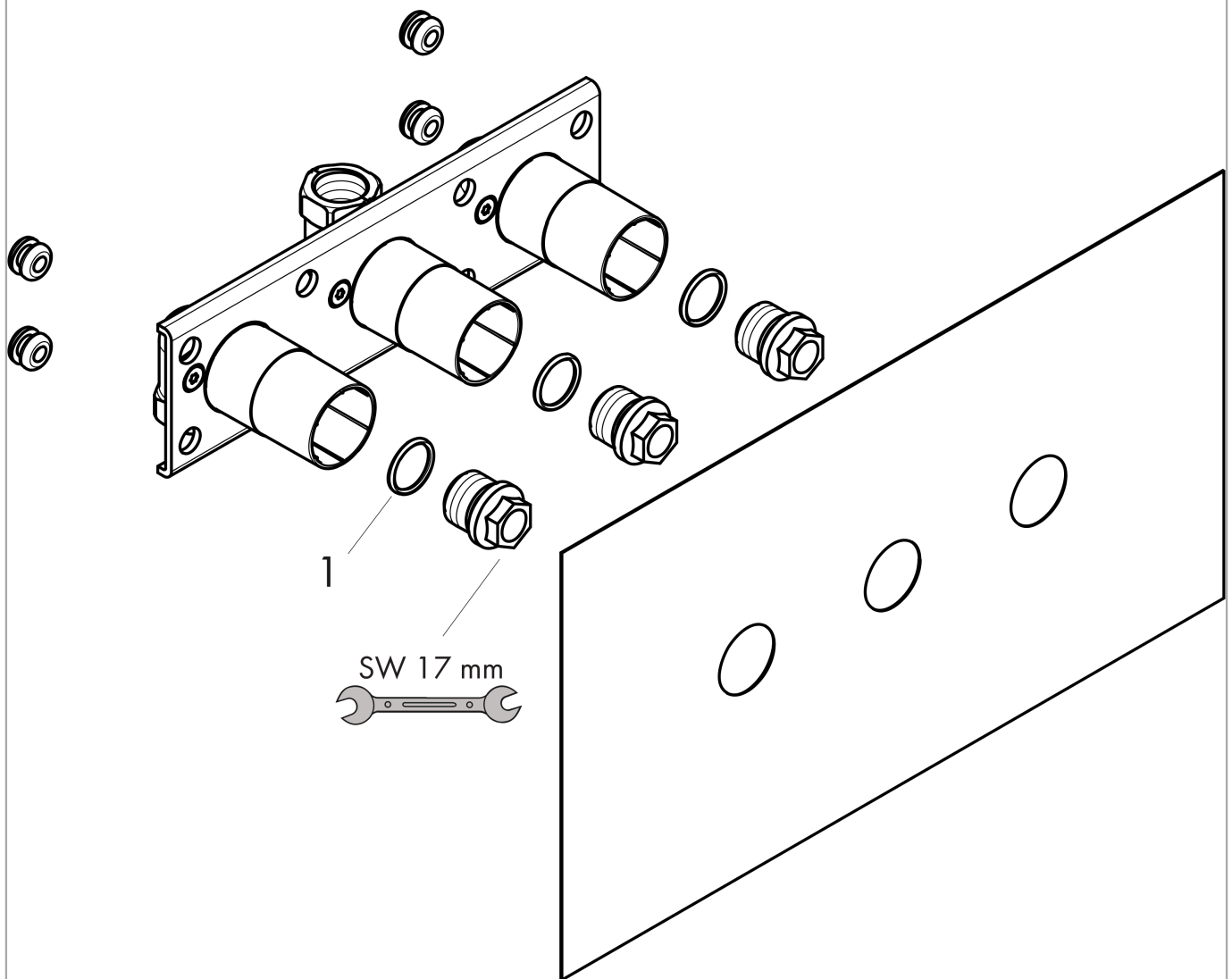
Grundkörper für Thermostat für Auf-/ Unterputzmontage 2 Verbraucher

Oberfläche: Artikelnummer: 45442180



Explosionszeichnung

Baujahr: >10/17



Grundkörper für Thermostat für Auf-/ Unterputzmontage 2 Verbraucher

Oberfläche: Artikelnummer: **45442180**



Ersatzteilliste

Baujahr: >10/17

Pos.	Beschreibung	Artikelnummer	PG	VE
1	O-Ring 18x2	98181000	2	1