

**AXOR Citterio**  
**Einhebel-Bidetmischer mit Zugstangen-Ablaufgarnitur**  
 Oberfläche: **Brushed Brass** Artikelnummer: **39210950**



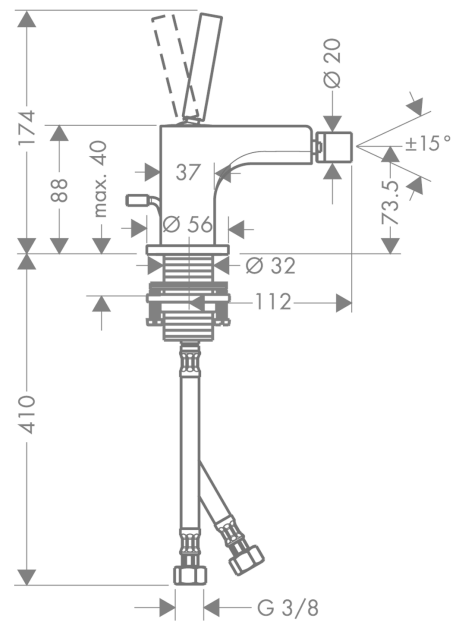
## Merkmale

- besteht aus: Einhebel-Bidetmischer, Ablaufgarnitur
- Ausladung: 112 mm
- Auslaufhöhe: 74 mm
- Kugelgelenk-Luftsprudler
- Strahlart: Laminarstrahl
- maximale Durchflussmenge bei 3 bar: 7,2 l/min
- Keramikmischsystem
- für Durchlauferhitzer geeignet
- Zugstangen-Ablaufgarnitur G 1¼
- Anschlussart: G ¾ Anschlussschläuche
- PA-IX 19465/IO

## Produktabbildung



## Maßzeichnung



**AXOR Citterio**  
**Einhebel-Bidetmischer mit Zugstangen-Ablaufgarnitur**  
 Oberfläche: **Brushed Brass** Artikelnummer: **39210950**



## Durchflussdiagramm

