

AXOR Citterio

Einhebel-Bidetmischer mit Hebelgriff und Zugstangen-Ablaufgarnitur - Rautenschliff

Oberfläche: **Brushed Brass** Artikelnummer: **39201950**



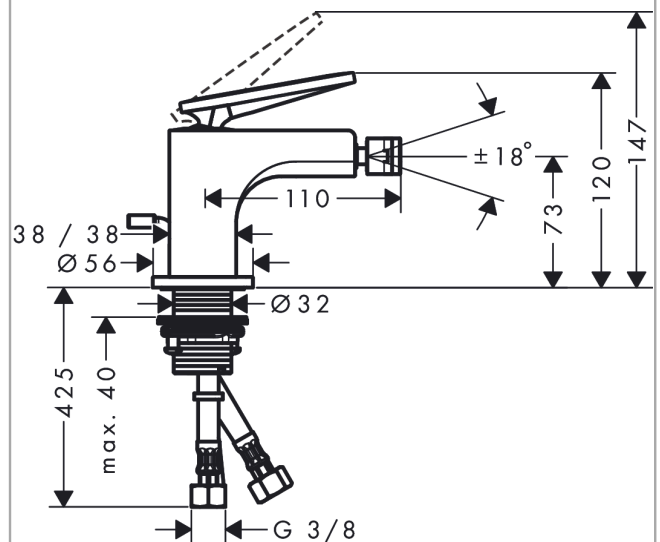
Merkmale

- besteht aus: Einhebel-Bidetmischer, Ablaufgarnitur
- Ausladung: 112 mm
- Auslaufhöhe: 73 mm
- Kugelgelenk-Luftsprudler
- Strahlart: Laminarstrahl
- maximale Durchflussmenge bei 3 bar: 7,2 l/min
- Keramikmischsystem
- für Durchlauferhitzer geeignet
- Zugstangen-Ablaufgarnitur G 1¼
- Anschlussart: G ¾ Anschlussschläuche

Produktabbildung



Maßzeichnung



AXOR Citterio

Einhebel-Bidetmischer mit Hebelgriff und Zugstangen-Ablaufgarnitur - Rautenschliff

Oberfläche: **Brushed Brass** Artikelnummer: **39201950**



Durchflussdiagramm

