

## AXOR Uno

### Einhebel-Wannenmischer bodenstehend mit Bügelgriff

Oberfläche: **Edelstahl Optic** Artikelnummer: **38442800**



#### Beschreibung

##### Merkmale

- besteht aus: Einhebel-Wannenmischer bodenstehend, Stabhandbrause, Brauseschlauch, Brausehalter
- 2 Verbraucher
- Strahlart Armatur: Normalstrahl
- Strahlart Handbrause: Rain, MonoRain
- maximale Durchflussmenge bei 3 bar: 18 l/min
- Durchfluss für Wanneneinlauf bei 3 bar: 18 l/min
- Durchfluss für Handbrause bei 3 bar: 13 l/min
- Keramikmischsystem
- Temperaturbegrenzung einstellbar
- Umsteller mit automatischer Rückstellung
- Rückflussverhinderer
- Anschlussgröße: DN15
- Anschlussart: Grundkörper
- Standmontage
- min. Betriebsdruck: 1 bar
- max. Betriebsdruck: 10 bar
- Durchflussklasse: O, B
- keine zusätzliche Serviceöffnung notwendig
- P-IX 16976/IIOB

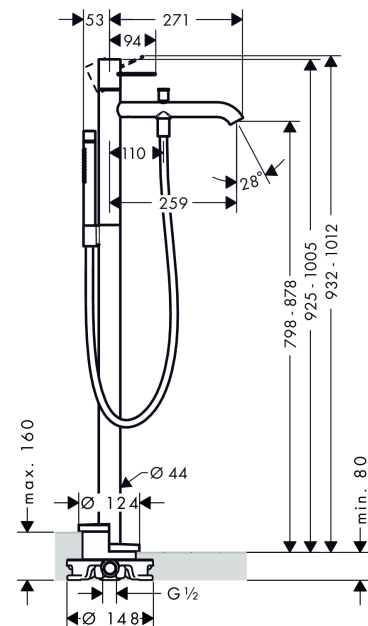
#### Technologie



#### Produktabbildung



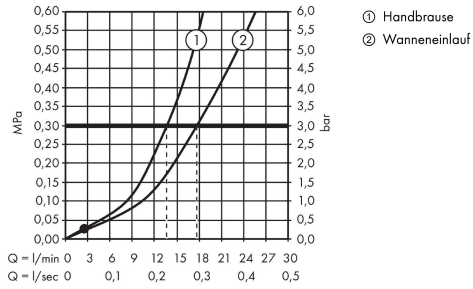
#### Maßzeichnung



**AXOR Uno**  
**Einhebel-Wannenmischer bodenstehend mit Bügelgriff**  
 Oberfläche: **Edelstahl Optic** Artikelnummer: **38442800**



**Durchflussdiagramm**



**AXOR Uno**  
**Einhebel-Wannenmischer bodenstehend mit Bügelgriff**  
 Oberfläche: **Edelstahl Optic** Artikelnummer: **38442800**



**Explosionszeichnung**

Baujahr: >08/18

