

AXOR ShowerSolutions

Kopfbrause 460/300 2jet mit Deckenanschluss

Oberfläche: **Brushed Red Gold** Artikelnummer: **35279310**



Beschreibung

Merkmale

- besteht aus: Kopfbrause, Deckenanschluss
- Brausekopfgröße: 466 x 300 mm
- Strahlart: Rain, RainStream
- Durchflussmenge Rain Strahl bei 3 bar: 21 l/min
- Durchflussmenge RainStream Strahl bei 3 bar: 18 l/min
- maximale Durchflussmenge bei 3 bar: 21 l/min
- Mindestfließdruck: 1,5 bar
- Material Strahlscheibe: Metall
- Strahlscheibe zur Reinigung abnehmbar
- Kopfbrause zur Reinigung abnehmbar
- Metalldeckenanschluss
- Deckenanschlusslänge: 100 mm
- Montage: Deckenmontage
- Anschlussgröße: DN15
- Anschlussart: Grundkörper
- für Durchlauferhitzer geeignet

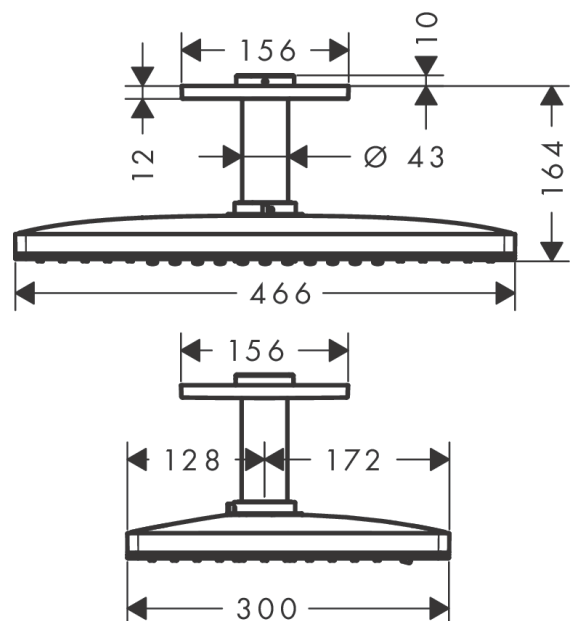
Technologie



Produktabbildung



Maßzeichnung



AXOR ShowerSolutions

Kopfbrause 460/300 2jet mit Deckenanschluss

Oberfläche: **Brushed Red Gold** Artikelnummer: **35279310**



Durchflussdiagramm

