

AXOR Citterio M

Brausenthermostat Aufputz

Oberfläche: **Stainless Steel Optic** Artikelnummer: **34635800**



Beschreibung

Merkmale

- 1 Verbraucher
- Thermostatkartusche zur Regelung der Temperatur, Keramikventil 180°
- Maximale Durchflussmenge bei 3 bar: 20 l/min
- Sicherheitssperre bei 40 °C
- Temperaturbegrenzung einstellbar
- Rückflussverhinderer
- mit Schalldämpfer
- Stichmass: 150 mm ± 12 mm
- Anschlussart: S-Anschlüsse
- SVGW 0905-5564

Artikeldetails

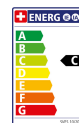
Preis exkl. MwSt.

781.00 CHF

Technologie



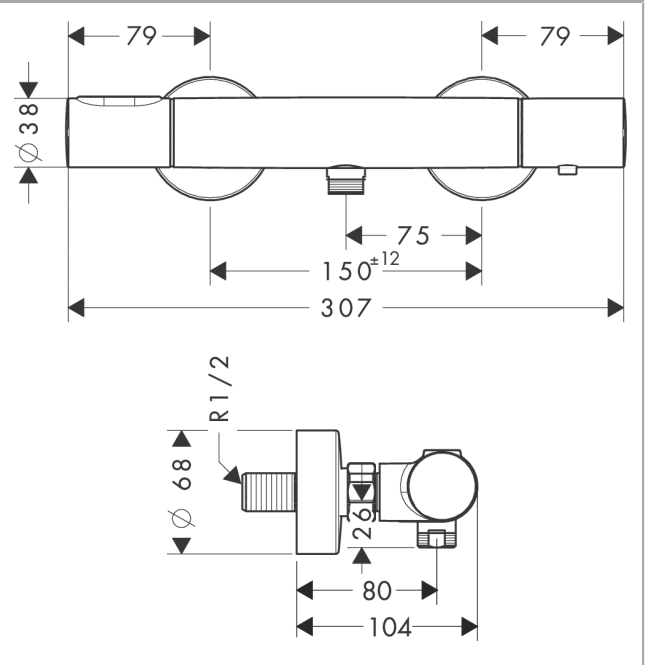
Zertifikate / Nachhaltigkeit



Produktabbildung



Maßzeichnung



Durchflussdiagramm

