

sBox

Fertigset eckig

Oberfläche: **Brushed Bronze** Artikelnummer: **28012140**



Beschreibung

Merkmale

- besteht aus: Schlauchbox, Brausenschlauch, Rosette
- passend für Wannenrand- oder Fliesenrandmontage
- 1 Verbraucher
- für eine leise, leichtgängige und geschützte Schlauchführung
- keine zusätzliche Serviceöffnung notwendig
- Wannenrandbreite mind. 80 mm
- Spannungsbereich: 0 - 30 mm
- für Servicearbeiten jederzeit entnehmbar
- Eigensicher gegen Rückfließen, nach DIN EN 1717
- Maximale Durchflussmenge bei 3 bar: 9,5 l/min
- SVGW 1904-6841

Artikeldetails

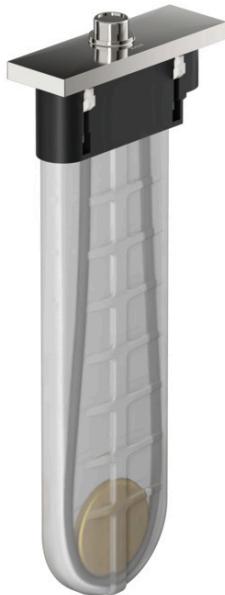
TEAM-Nr. 757168.186

Preis exkl. MwSt. 653.00 CHF

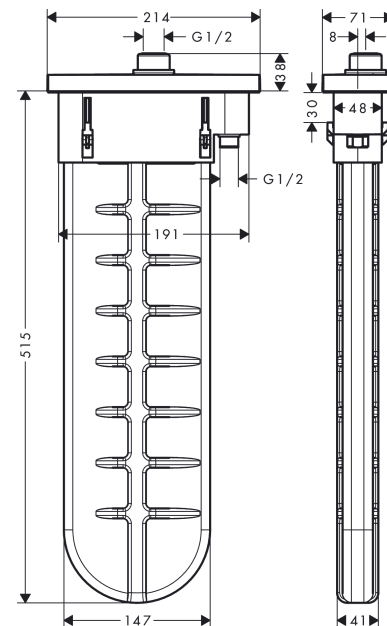
Zertifikate / Nachhaltigkeit



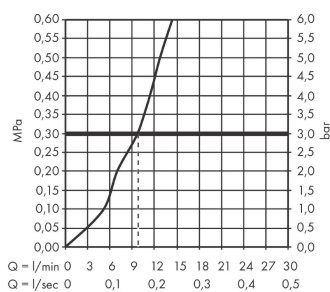
Produktabbildung



Maßzeichnung



Durchflussdiagramm



sBox

Fertigset eckig

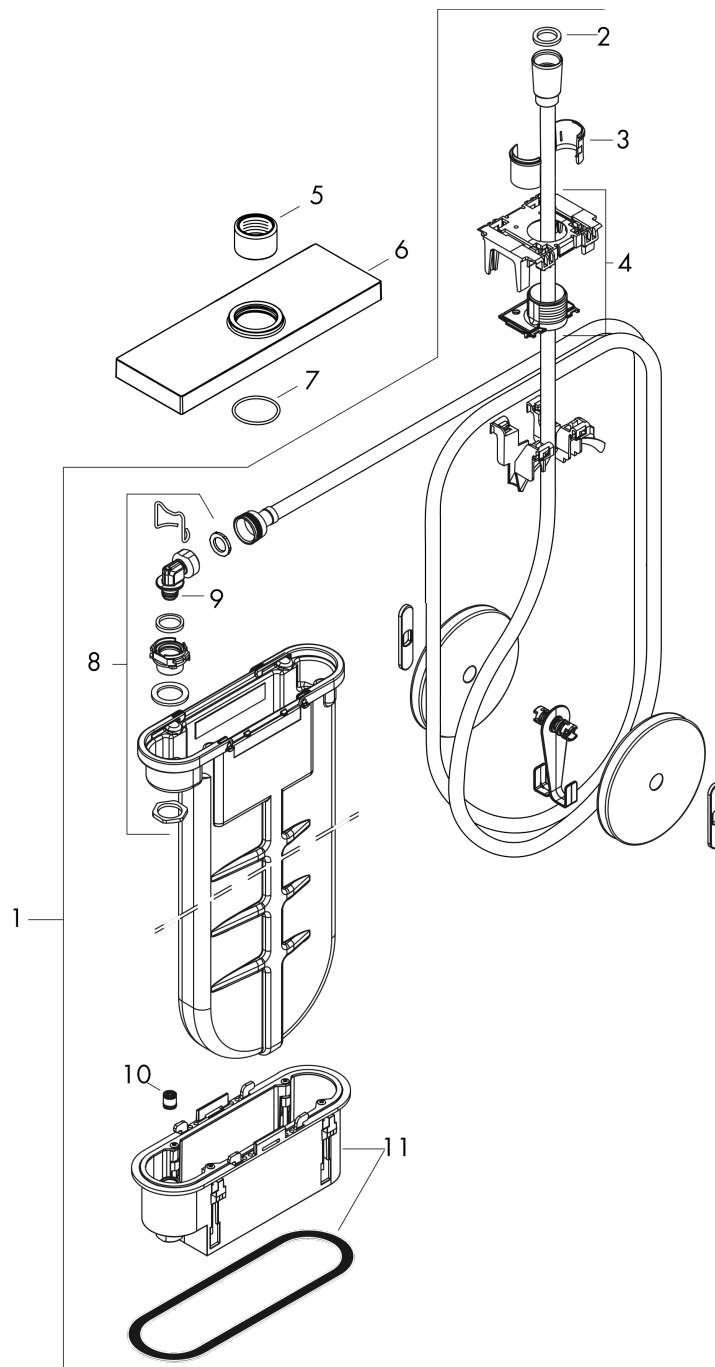
Oberfläche: **Brushed Bronze**

Artikelnummer: **28012140**



Explosionszeichnung

Baujahr: **>07/19**



sBox

Fertigset eckig

Oberfläche: **Brushed Bronze** Artikelnummer: **28012140**



Ersatzteilliste

Baujahr: >07/19

Pos.	Beschreibung	Artikelnummer	Preis	VE
1	Dichtung	98058000	3.25 CHF	1
2	Schlauchfutter für Brausehalter	96942000	11.90 CHF	1
3	Schlauchführung	94504000	103.25 CHF	1
4	sBox	94679000	339.45 CHF	1
5	Gewicht	94505000	-	1
6	Mutter	97584140	21.50 CHF	1
7	Rosette	93504140	192.40 CHF	1
8	O-Ring 32x2	98193000	3.25 CHF	1
9	Anschlußwinkel	94506000	45.85 CHF	1
10	O-Ring 9x2	98119000	3.25 CHF	1
11	Rückflußverhinderer DW 10	96456000	8.65 CHF	1
12	Montagerahmen	93908000	72.55 CHF	1
a	Grundset	15490180	-	1