

FixFit

Wandanschluss E ohne Rückflussverhinderer

Oberfläche: **Brushed Black Chrome** Artikelnummer: **27454340**



Beschreibung

Merkmale

- Anschlusswinkel aus Kunststoff
- Anschlussart: G 1/2
- für Brausenschläuche mit beidseitig konischer oder zylindrischer Mutter
- Material Abdeckung: Kunststoff

Artikeldetails

ST-Nr.	6544 180.496
TEAM-Nr.	758951.284
Preis exkl. MwSt.	49.70 CHF

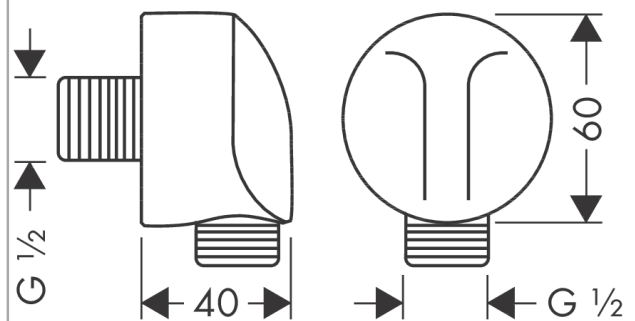
Designpreise



Produktabbildung



Maßzeichnung



FixFit

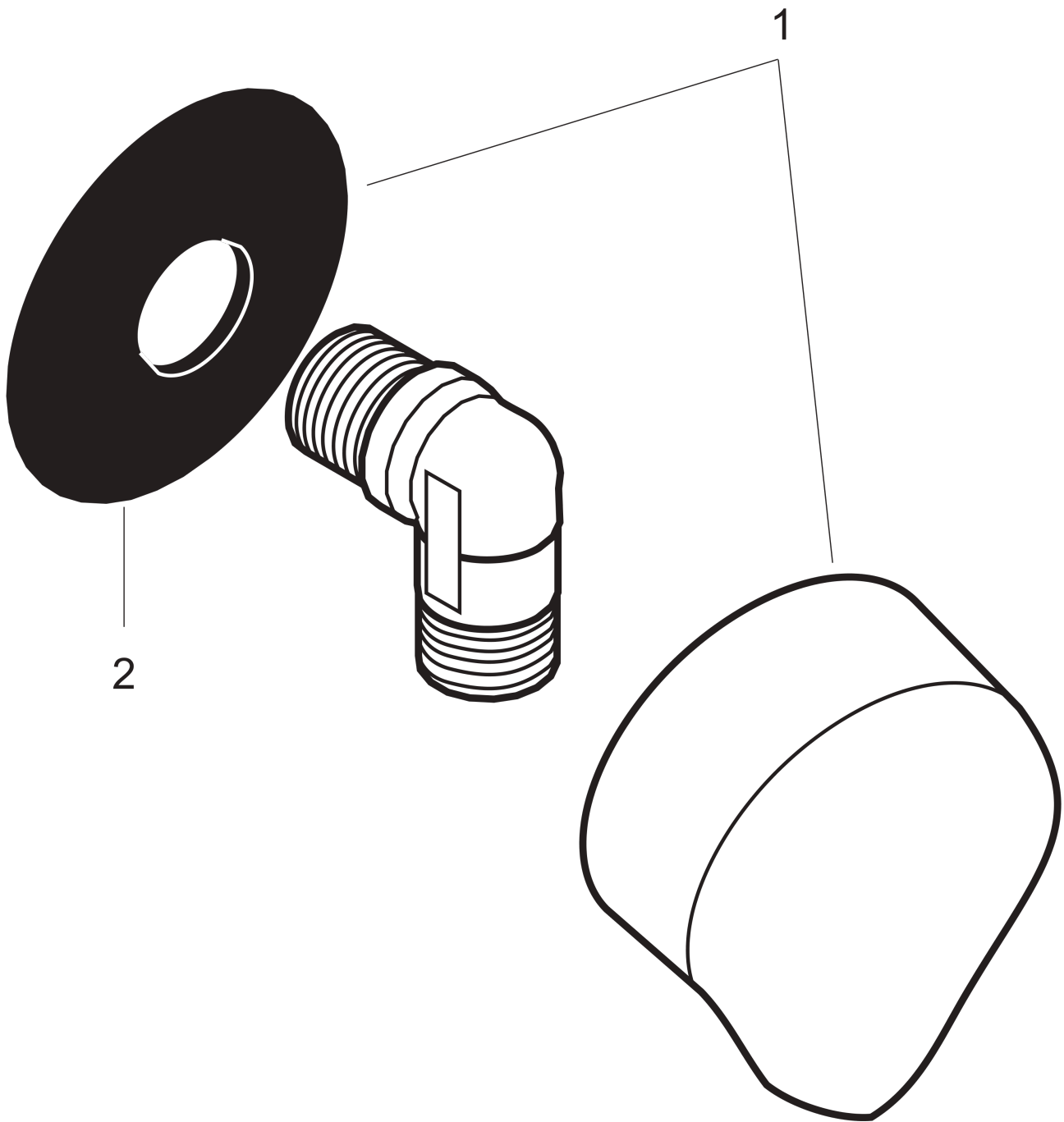
Wandanschluss E ohne Rückflussverhinderer

Oberfläche: **Brushed Black Chrome** Artikelnummer: **27454340**



Explosionszeichnung

Baujahr: >06/20



FixFit

Wandanschluss E ohne Rückflussverhinderer

Oberfläche: **Brushed Black Chrome** Artikelnummer: **27454340**



Ersatzteilliste

Baujahr: >06/20

Pos.	Beschreibung	Artikelnummer	Preis	VE
1	Abdeckung	97454340	43.55 CHF	1
2	Halteelement	98557000	5.40 CHF	1