

Raindance E

Showerpipe 360 1jet EcoSmart mit ShowerTablet Select 300

Oberfläche: **Weiß/Chrom** Artikelnummer: **27287400**

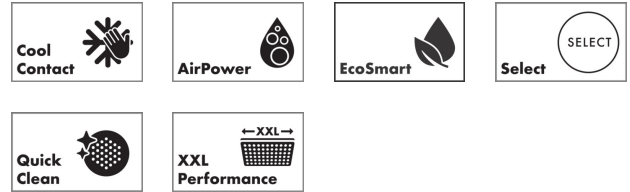


Beschreibung

Merkmale

- besteht aus: Kopfbrause, Handbrause, Brausethermostat, Brauseschlauch, Brausehalter
- Kopfbrause Raindance E 360 Air
- Brausekopfgröße Kopfbrause: 360 x 190 mm
- Strahlart Kopfbrause: RainAir
- Ablage aus Sicherheitsglas
- Oberfläche Ablage: weiß
- Durchflussmenge RainAir Strahl bei 3 bar: 9 l/min
- maximale Durchflussmenge für Showerpipe bei 3 bar: 9 l/min
- Mindestfließdruck: 3 bar
- min. Betriebsdruck: 3 bar
- max. Betriebsdruck: 10 bar
- Kugelgelenk: Kopfbrause im Winkel verstellbar
- bei Montage auf bestehenden G $\frac{3}{4}$ Anschluss wird der Adapter # 02026000 benötigt
- Brausearmlänge Kopfbrause: 380 mm
- CoolContact am Thermostat: Verhindert ein Aufheizen des Gehäuses und macht Duschen so noch sicherer
- Thermostat ShowerTablet Select 300
- Sicherheitssperre bei 40°C
- einstellbare Heißwasserbegrenzung
- für Durchlauferhitzer geeignet
- Montageart: Aufputzinstallation
- Anschlussgröße: DN15
- Anschlussgewinde: G $\frac{1}{2}$
- Stichmaß: 150 ± 12 mm
- Eigensicher gegen Rückfließen
- 2 Verbraucher

Technologie



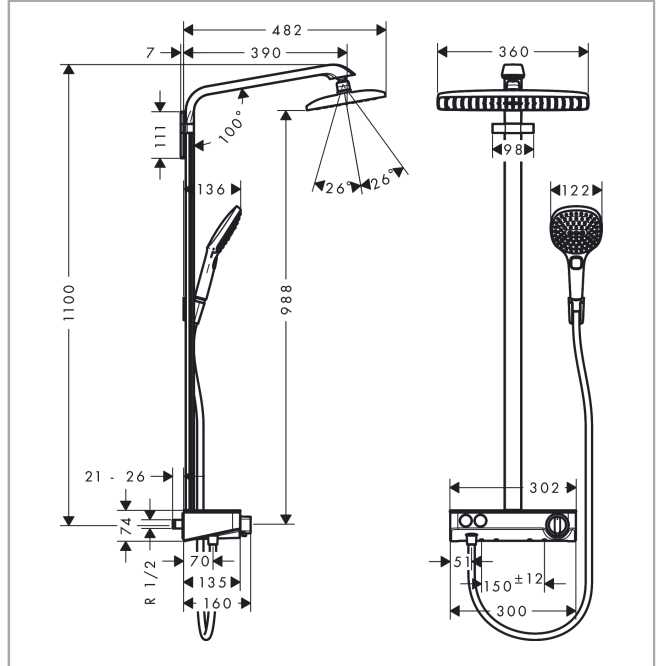
Raindance E
Showerpipe 360 1jet EcoSmart mit ShowerTablet Select 300
 Oberfläche: Weiß/Chrom Artikelnummer: 27287400



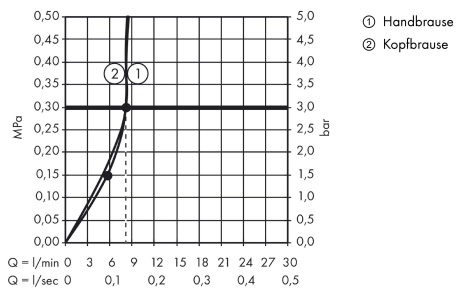
Produktabbildung



Maßzeichnung



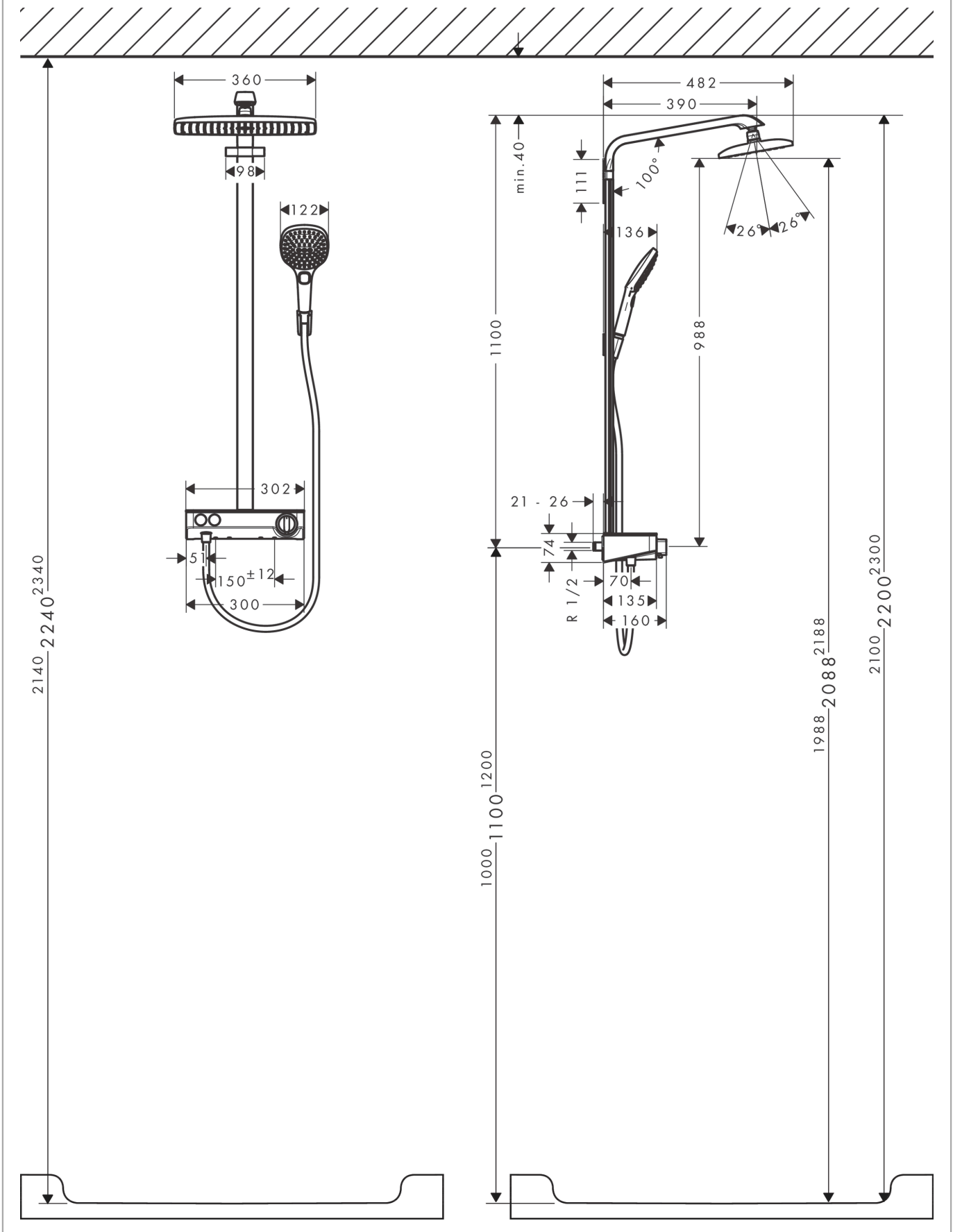
Durchflussdiagramm



Raindance E
Showerpipe 360 1jet EcoSmart mit ShowerTablet Select 300
 Oberfläche: **Weiß/Chrom** Artikelnummer: **27287400**



Einbaubeispiel

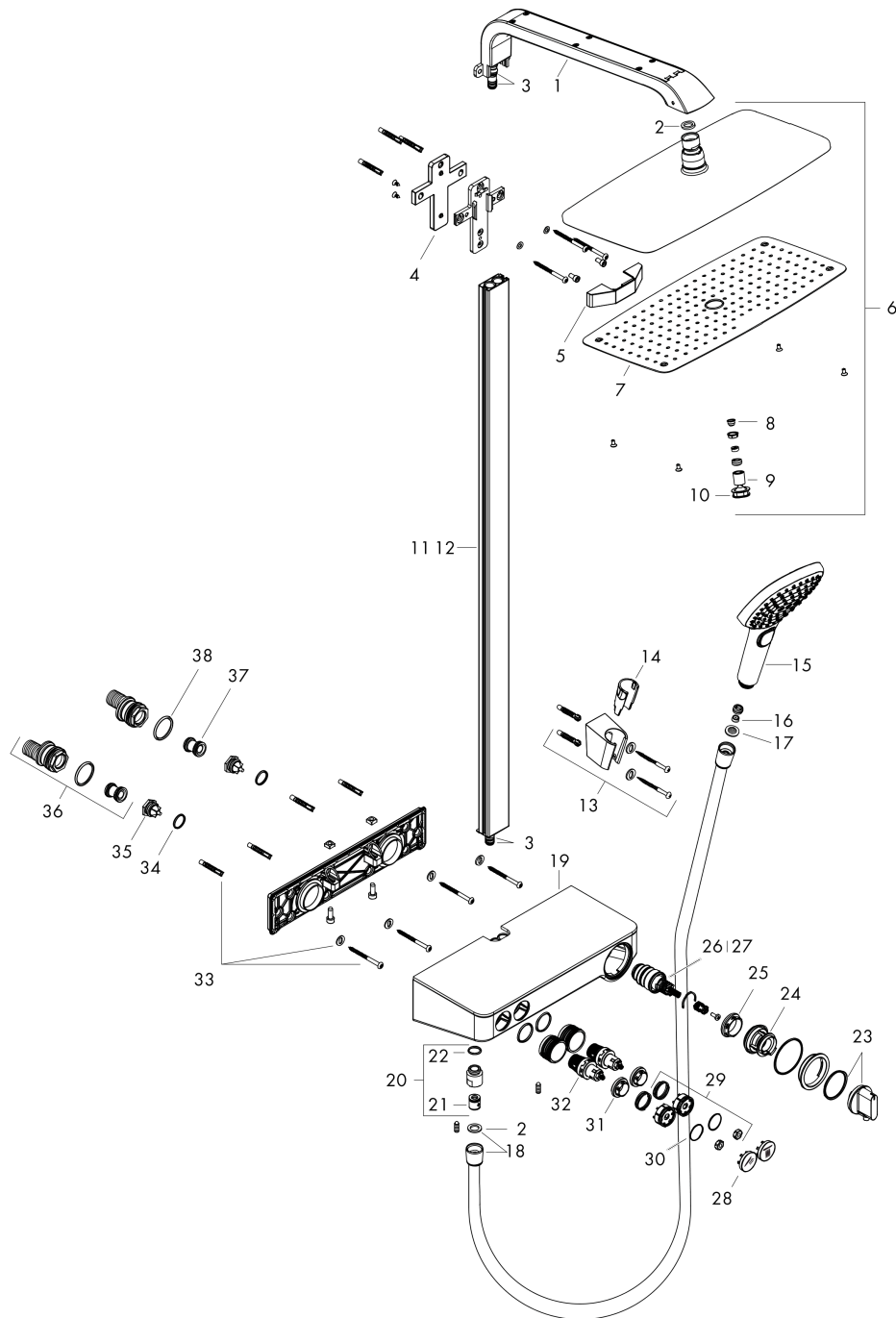


Raindance E
Showerpipe 360 1jet EcoSmart mit ShowerTablet Select 300
 Oberfläche: **Weiß/Chrom** Artikelnummer: **27287400**



Explosionszeichnung

Baujahr: >08/15



Raindance E
Showerpipe 360 1jet EcoSmart mit ShowerTablet Select 300
 Oberfläche: **Weiß/Chrom** Artikelnummer: **27287400**



Ersatzteilliste

Baujahr: >08/15

Pos.	Beschreibung	Artikelnummer	PG	VE
1	Brausearm	92144000	19	1
2	Dichtung	98058000	1	1
3	O-Ring 9x1,5	98117000	1	1
4	Fliesenausgleichsscheibe 7 mm	92143000	10	1
5	Abdeckung	92142000	8	1
6	Kopfbrause	26604000	98	1
7	Strahlscheibe kpl.	92295000	15	1
8	Sieb	97735000	1	1
9	Luftdüse	95416000	9	1
10	O-Ring 15x2	98163000	1	1
11	Rohr inkl. Abdeckung (900 mm)	92141000	19	1
12	Rohr inkl. Abdeckung (1000 mm)	92467000	19	1
13	Handbrausenhalter	28331000	98	1
14	Futter	98918000	1	1
15	Handbrause	26521400	98	1
16	Durchflussbegrenzer (9 l/min)	95659000	3	1
17	Siebichtung	94246000	1	1
18	Brauseschlauch Isiflex'B 1,60 m	28276000	98	1
19	AP-Haube	92164400	19	1
20	Schlauchanschluss	96044000	5	1
21	Rückflußverhinderer-Set DW 15	94074000	5	1
22	O-Ring 14x2	98129000	1	1
23	Thermostatgriff	98369000	13	1
24	Anschlagscheibe	98370000	2	1
25	Mutter	98913000	6	1
26	Temperatur Regeleinheit	98282000	14	1
27	Regeleinheit für vertauschte Anschlüsse	92373000	18	1
28	Symbole-Set	98367000	10	1
29	Feder mit Hülse	92340000	4	1
30	O-Ring 20x1	98140000	1	1
31	Mutter	98368000	4	1
32	Absperreinheit (AVP)	95758000	14	1
33	Befestigungsteile	96179000	4	1
34	O-Ring 17x2	98199000	1	1
35	Rückflussverhinderer (druckbeständig bis 2 MPa)	95773000	8	1
36	S-Anschluss Set	95772000	13	1
37	Schalldämpfer	96429000	2	1
38	O-Ring 29x3	98371000	2	1
a	Absperreinheit (AVP spezial)	92361000	14	1