

AXOR Starck
Einhebel-Küchenmischer 300 mit Schwenkauslauf EcoSmart
 Oberfläche: **Chrom** Artikelnummer: **12801000**



Merkmale

- besteht aus: Einhebel-Küchenmischer
- ComfortZone 300
- Schwenkbereich einstellbar in 3 Stufen auf 110°, 150° oder 360°
- Laminarstrahl
- maximale Durchflussmenge bei 3 bar: 4,5 l/min
- Joystick-Keramikmischsystem
- Rückflussverhinderer integriert
- für Durchlauferhitzer geeignet
- EU-Taxonomie: max. 6 l/min - wesentlicher Beitrag (SC) möglich

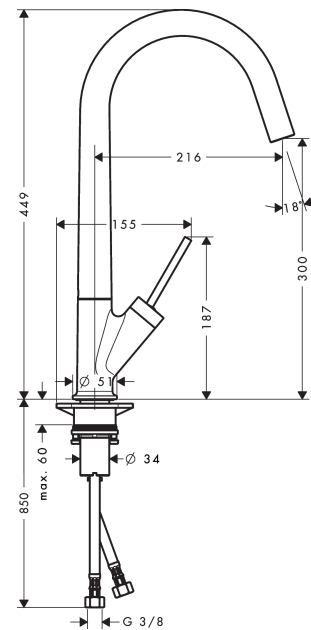
Technologie



Produktabbildung



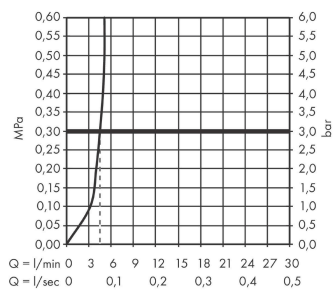
Maßzeichnung



AXOR Starck
Einhebel-Küchenmischer 300 mit Schwenkauslauf EcoSmart
Oberfläche: **Chrom** Artikelnummer: **12801000**



Durchflussdiagramm

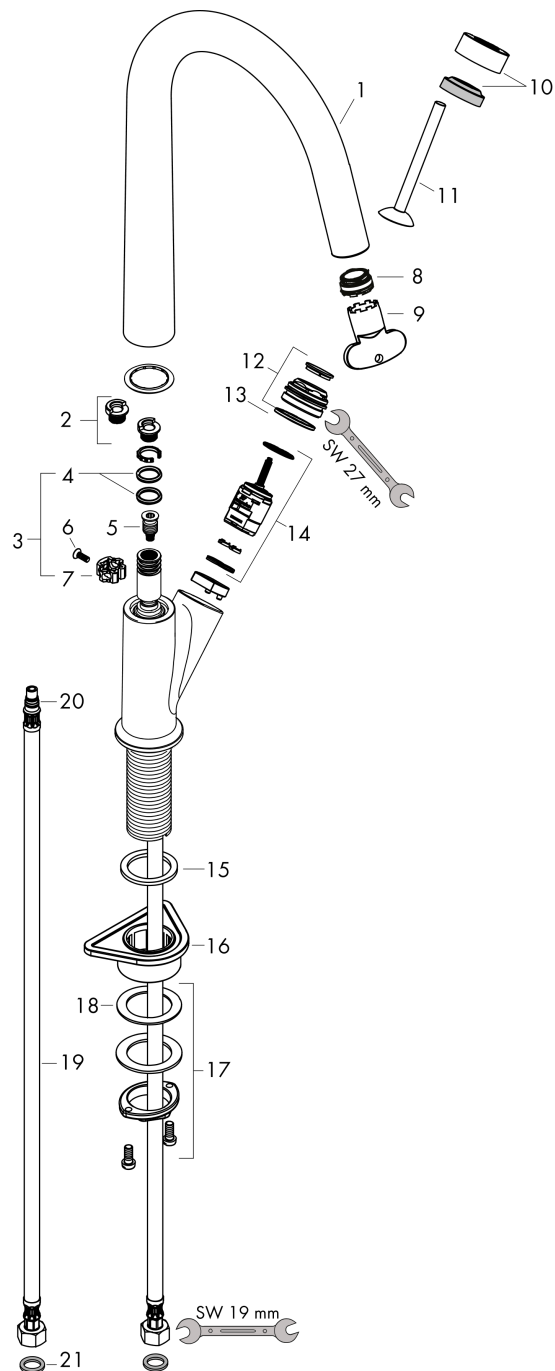


AXOR Starck
Einhebel-Küchenmischer 300 mit Schwenkauslauf EcoSmart
Oberfläche: **Chrom** Artikelnummer: **12801000**



Explosionszeichnung

Baujahr: >10/19



AXOR Starck
Einhebel-Küchenmischer 300 mit Schwenkauslauf EcoSmart
 Oberfläche: **Chrom** Artikelnummer: **12801000**



Ersatzteilliste

Baujahr: >10/19

Pos.		Artikelnummer	PG	VE
1	Auslauf kpl.	95892000	20	1
2	Anschlagring Set (110° / 150°)	98486000	5	1
3	Dichtungsset	92646000	6	1
4	O-Ring 14x2,5	98189000	1	1
5	Serviceeinheit	93507000	9	1
6	Schraube	97662000	3	1
7	Axialring	97558000	1	1
8	Strahlregler laminar M24x1 C	98337000	8	1
9	Montageschlüssel	95290000	3	1
10	Mutter	97157000	6	1
11	Kappe	97155000	9	1
12	Griff	95893000	16	1
13	O-Ring 30x2	98186000	1	1
14	Kartusche kpl.	96339000	12	1
15	Flachdichtung	98749000	2	1
16	Befestigungsteil	97523000	2	1
17	Schaftbefestigung kpl. (Ø 34)	95049000	5	1
18	Gleitring	97548000	1	1
19	Anschlussschlauch 900 mm M8x0,75 G3/8	98758000	8	1
20	O-Ring 7x1,5	98422000	1	1
21	Dichtungsset	95581000	2	1