

AXOR Urquiola
3-Loch Wannenrandarmatur
 Oberfläche: **Edelstahl Optic** Artikelnummer: **11436800**



Beschreibung

Merkmale

- 1 Verbraucher
- Ausladung: 198 mm
- Strahlart Armatur: Normalstrahl
- maximale Durchflussmenge bei 3 bar: 25 l/min
- Keramikventile heiß/kalt 90°
- Anschlussgröße: DN15
- Anschlussart: Grundkörper
- Wannenrandmontage
- min. Betriebsdruck: 1 bar
- max. Betriebsdruck: 10 bar

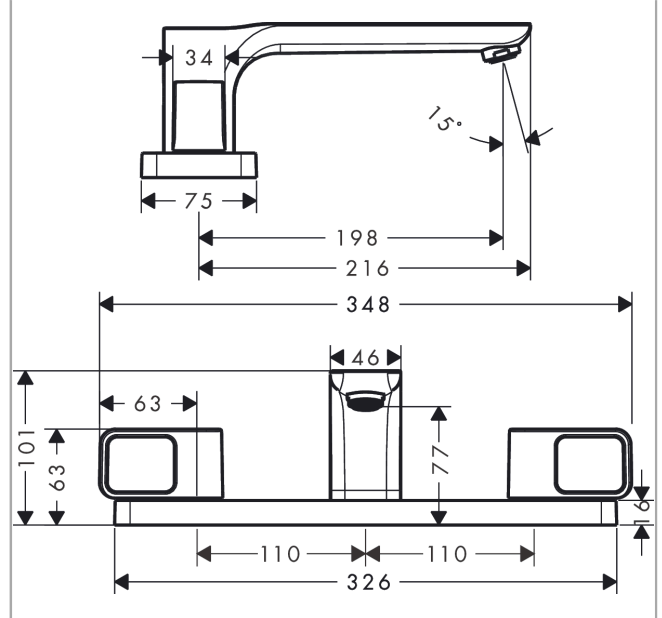
Technologie



Produktabbildung



Maßzeichnung



Durchflussdiagramm

