

AXOR Starck

Einhebel-Wannenmischer bodenstehend mit rundem Hebelgriff

Oberfläche: **Brushed Gold Optic** Artikelnummer: **10456250**



Beschreibung

Merkmale

- besteht aus: Einhebel-Wannenmischer bodenstehend, Stabhandbrause, Brausenhalter
- Ausladung: 156 mm
- Strahlart Armatur: Normalstrahl
- Strahlart Handbrause: MonoRain, Rain
- Maximale Durchflussmenge bei 3 bar: 18 l/min
- Durchfluss für Wanneneinlauf bei 3 bar: 18 l/min
- Durchfluss für Handbrause bei 3 bar: 15 l/min
- Keramikmischsystem
- Temperaturbegrenzung einstellbar
- Umsteller mit automatischer Rückstellung
- Rückflussverhinderer
- Anschlussart: Grundkörper
- Standmontage
- P-IX 38500/IDB

Artikeldetails

TEAM-Nr. 758439.997

Preis exkl. MwSt. 2770.00 CHF

Technologie



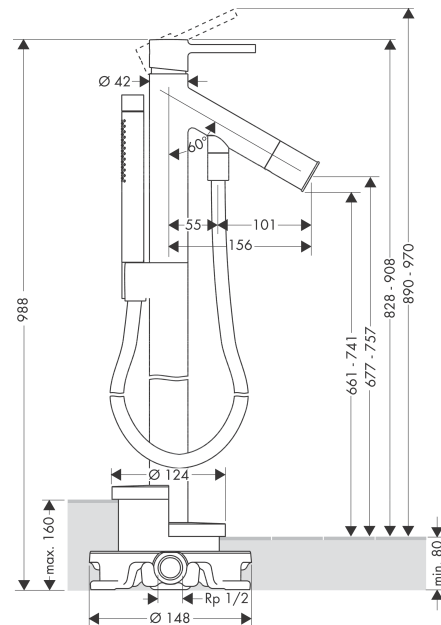
Zertifikate / Nachhaltigkeit



Produktabbildung



Maßzeichnung



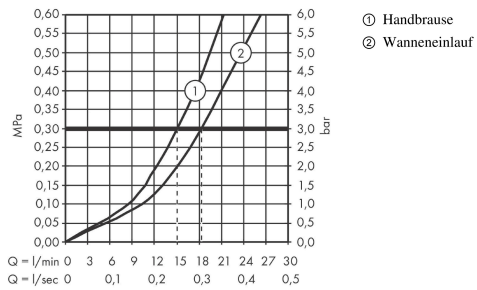
AXOR Starck

Einhebel-Wannenmischer bodenstehend mit rundem Hebelgriff

Oberfläche: **Brushed Gold Optic** Artikelnummer: **10456250**



Durchflussdiagramm

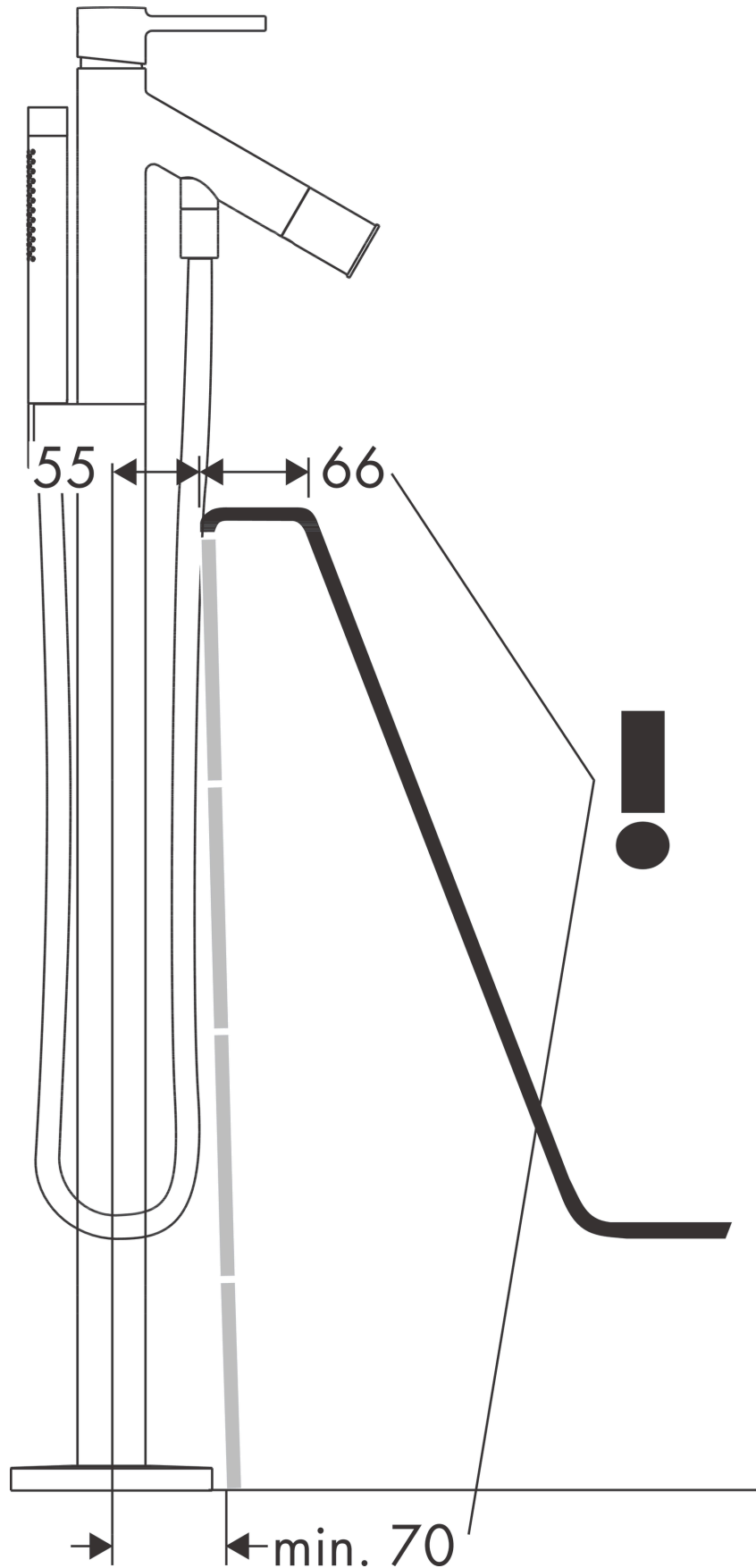


Die Verbrauchswerte wurden praxisnah mit den dazugehörigen Armaturen (Thermostat/Mischer/Unterputzventil) gemessen.

AXOR Starck
Einhebel-Wannenmischer bodenstehend mit rundem Hebelgriff
 Oberfläche: **Brushed Gold Optic** Artikelnummer: **10456250**



Einbaubeispiel

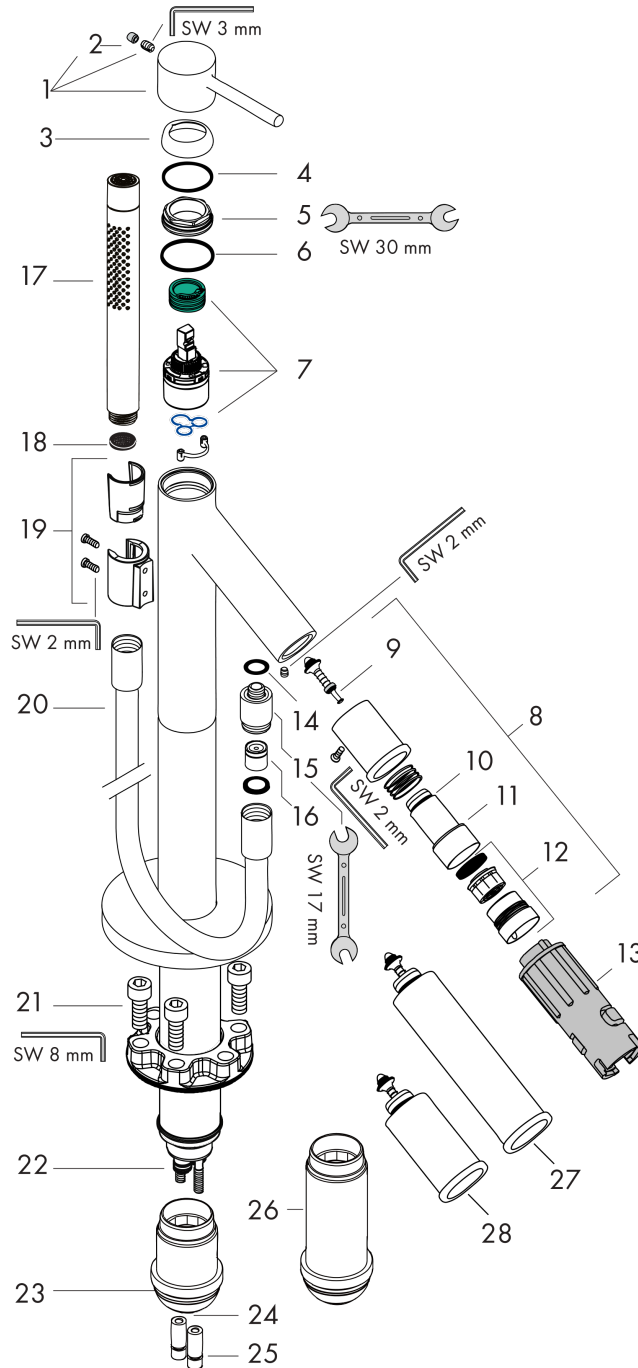


AXOR Starck
Einhebel-Wannenmischer bodenstehend mit rundem Hebelgriff
 Oberfläche: **Brushed Gold Optic** Artikelnummer: **10456250**



Explosionszeichnung

Baujahr: >07/23



AXOR Starck

Einhebel-Wannenmischer bodenstehend mit rundem Hebelgriff

Oberfläche: **Brushed Gold Optic** Artikelnummer: **10456250**



Ersatzteilliste

Baujahr: >07/23

Pos.	Beschreibung	Artikelnummer	Preis	VE
1	Griff	10093250	108.80 CHF	1
2	Griffstopfen	96762000	3.25 CHF	1
3	Kappe	96763250	13.00 CHF	1
4	O-Ring 33x2	98154000	3.25 CHF	1
5	Mutter	97209000	14.25 CHF	1
6	O-Ring 35x2	92604000	5.40 CHF	1
7	Kartusche kpl.	92730000	58.70 CHF	1
8	Umsteller kpl.	96294250	249.70 CHF	1
9	Umsteller	96297000	28.95 CHF	1
10	O-Ring 16x2	98133000	3.25 CHF	1
11	O-Ring 24x2	98388000	3.25 CHF	1
12	Luftsprudler M30x1 (25 l/min)	96296250	55.40 CHF	1
13	Montageschlüssel Set	58085000	8.65 CHF	1
14	O-Ring 13x2	98128000	3.25 CHF	1
15	Anschlußnippel	97527250	43.40 CHF	1
16	Rückflußverhinderer-Set DW 15	94074000	14.25 CHF	1
17	Handbrause	28532250	338.35 CHF	1
18	Siebichtung	94246000	3.25 CHF	1
19	Brausehalter kpl.	96295250	43.40 CHF	1
20	Brauseschlauch 1,25 m	28282250	99.80 CHF	1
21	Zylinderschraube M10x35	97670000	14.25 CHF	1
22	O-Ring 9x1,5	98117000	3.25 CHF	1
23	O-Ring 44x2,5	98162000	5.40 CHF	1
24	O-Ring 29x3	98371000	5.40 CHF	1
25	O-Ring 7x2	98419000	3.25 CHF	1
26	Verlängerung 60 mm	93882000	257.30 CHF	1
27	Verlängerung für Umsteller 60 mm	10981250	596.70 CHF	1
28	Verlängerung für Umsteller 20 mm	10983250	509.20 CHF	1
a	Grundset	10452180	-	1