

EAN: 4015474178922
static.hansa.com/57832171



- Waschtisch
- Einhebelmischer, Fertigmontageset
- Wandmontage für Unterputz-Einbaukörper
- Chrom
- Feststehender Auslauf, gegossen
- Einhandbedienhebel/Griff, Hebel mit W+K-Kennzeichnung, Pinhebel
- Rosette rund, Hülse
- Schwallauslauf

Technische Daten

Durchflusseigenschaften

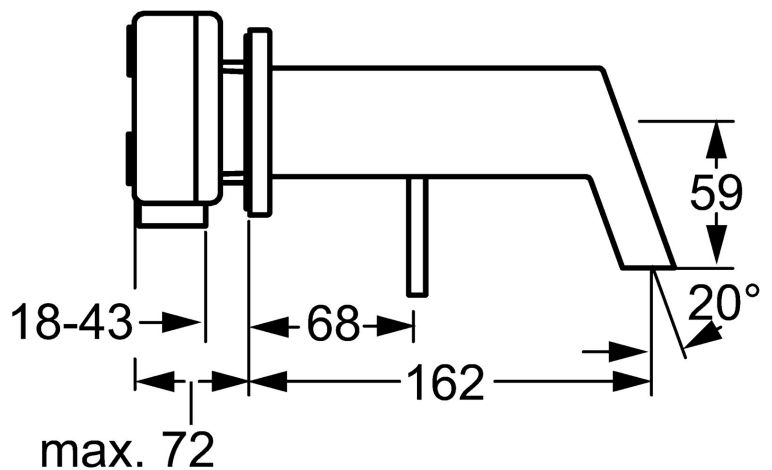
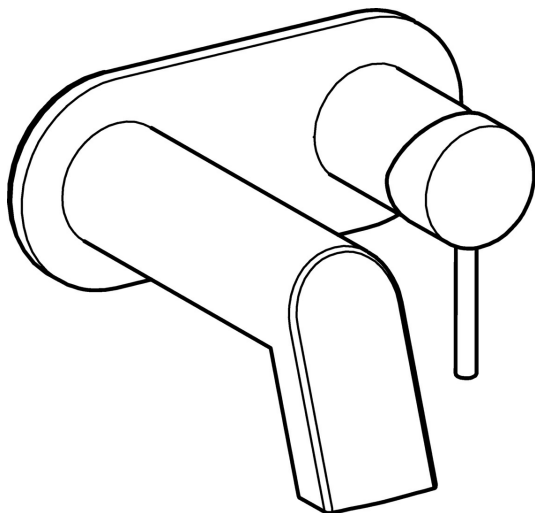
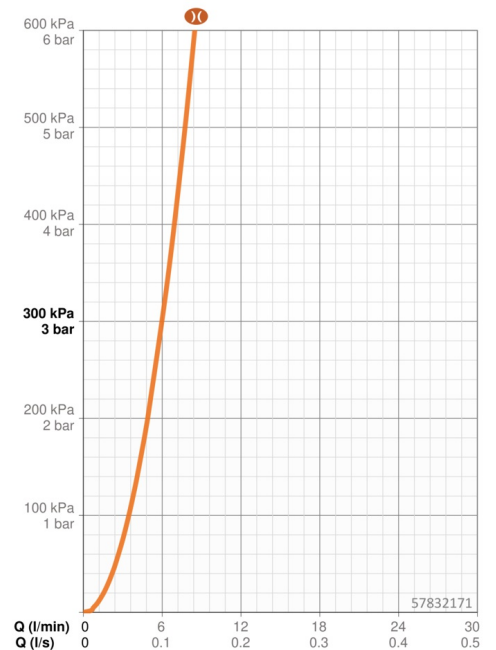
Durchfluss bei 3 bar (mit Durchflussbegrenzer) **6.0 l/min**

Technische Eigenschaften

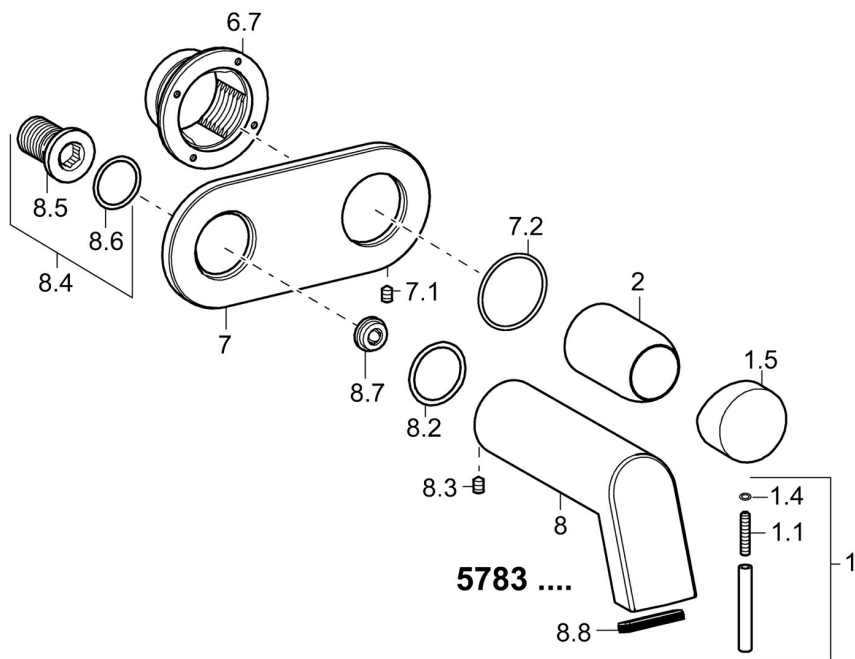
DN-Größe (Nennmaß) **DN15**
 Warmwasserversorgung **max. +80°C**
 Arbeitsdruck **0.5-10 bar**
 Ausladung **162 mm**
 Werkstoff **Messing**

Vorschriften

EN Standard **EN 817**



Ersatzteile



SP57832171

	Name	Art.-Nr.
1	Hebel, 50 mm, d 7 mm	59913097
1.1	Schraube, M5x25, SW 2,5	59913099
1.4	O-Ring, d 3x1.5	59913100
1.5	Abdeckkappe	59913098
2	Abdeckhülse	59912116
6.7	Halter	59913171
7	Rosette	59913172
7.1	Schraube, M4x4	59901027
7.2	O-Ring, 42x2	59913173
8	Auslauf, L=240	59913175
8	Auslauf, L=160	59913174
8.2	O-Ring, 34x2	59912533
8.3	Schraube, M6x9	59911237
8.4	Anschlussnippel, G1/2	59911229
8.6	O-Ring, d 25x2.5	59905053
8.7	Durchflussbegrenzer, 4L/min	59912951
8.8	Luftsprudler	59913082
N.I.	Verlängerungssatz, 20 mm	59913136