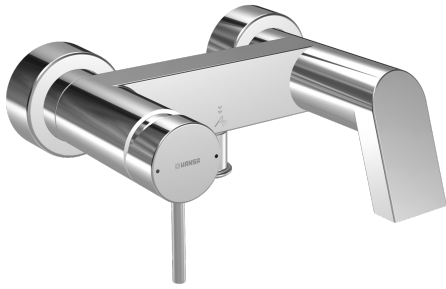


EAN: 4015474139749
static.hansa.com/57742101



- Wanne & Dusche
- Einhebelmischer
- Wandmontage
- Chrom
- Feststehender Auslauf
- Einhandbedienhebel/Griff, Hebel mit W+K-Kennzeichnung, Pinhebel
- Zugumsteller, Automatische Rückstellung
- Temperaturbegrenzer, Heißwassersperre einstellbar (im Lieferumfang enthalten)
- Rückflussverhinderer, \varnothing 3.5 classic Steuerpatrone mit keramischen Dichtscheiben zur Wassermengen- und Temperatureinstellung
- S-Anschlüsse, Abdeckung(en), Schalldämpfer
- Armaturenkörper aus entzinkungsbeständigem Messing (DZR)
- Schwallauslauf, Eigensicher gegen Rückfließen im häuslichen Gebrauch (nach DIN EN 1717)

Technische Daten

Durchflusseigenschaften

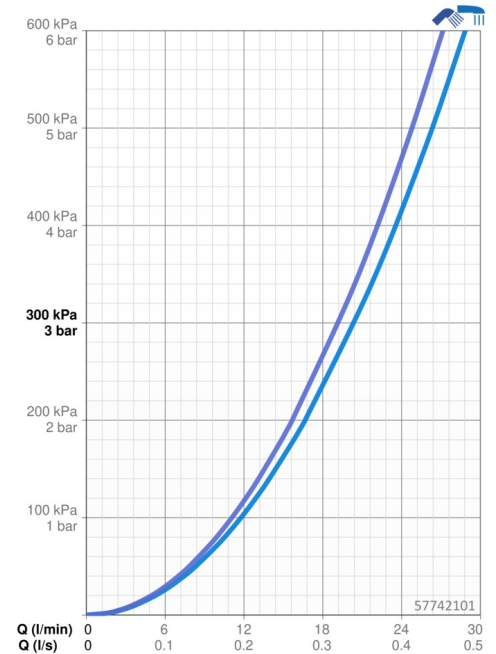
Durchfluss bei 3 bar **20.4 / 19.2 l/min**

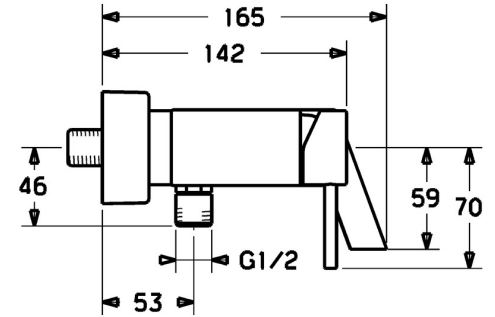
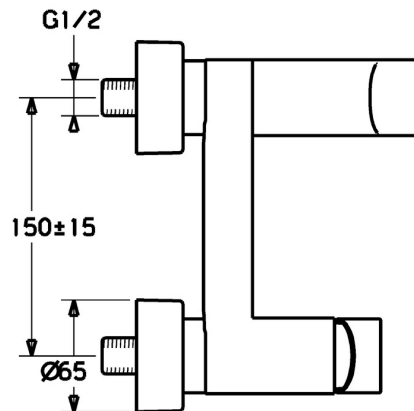
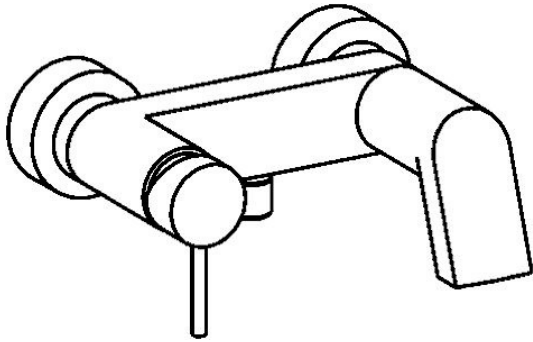
Technische Eigenschaften

| | |
|--------------------------------|----------------------|
| DN-Größe (Nennmaß) | DN15 |
| Warmwasserversorgung | max. +80°C |
| Arbeitsdruck | 0.5-10 bar |
| Anschlussgröße | G3/4 |
| Installationsabstand | cc150 ± 15 mm |
| Ausladung | 165 mm |
| Sicherungseinrichtung (EN1717) | EB |
| Werkstoff | Messing |

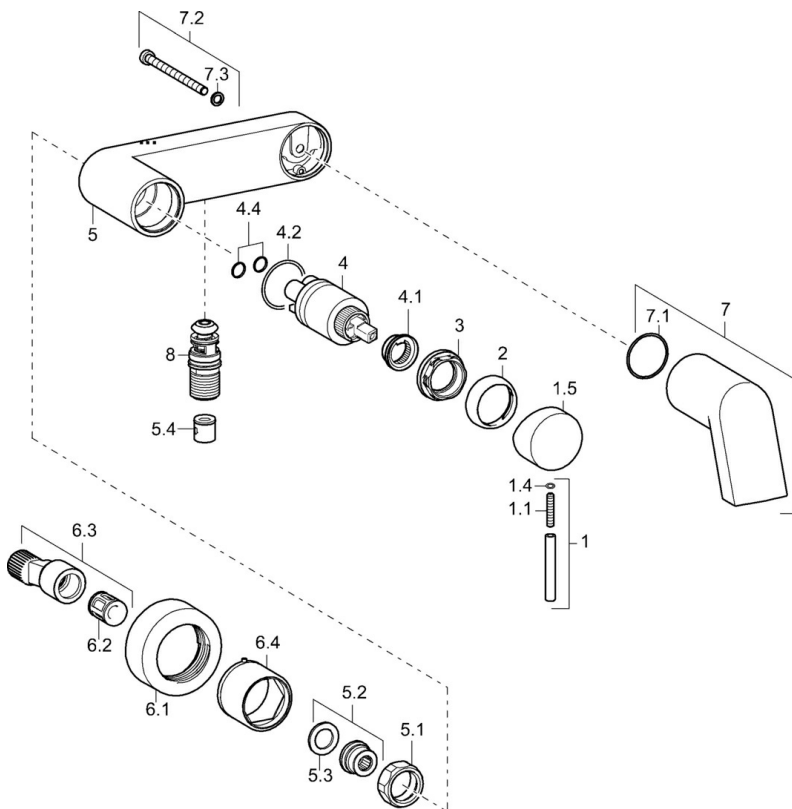
Vorschriften

EN Standard **EN 817**





Ersatzteile



SP57742101

| | Name | Art.-Nr. |
|------|---------------------------------------|----------|
| 1 | Hebel, 50 mm, d 7 mm | 59913097 |
| 1.1 | Schraube, M5x25, SW 2,5 | 59913099 |
| 1.4 | O-Ring, d 3x1.5 | 59913100 |
| 1.5 | Abdeckkappe | 59913098 |
| 2 | Abdeckkappe | 59912110 |
| 3 | Spann-Mutter, M37x1, AF30 Ausgelaufen | 59912111 |
| 4 | Kartusche, 3,5 Eco | 59912324 |
| 4 | Kartusche, 3,5 Classic | 59913075 |
| 4.1 | Temperaturanschlag | 59912325 |
| 4.2 | O-Ring, d 28.24x2.62 Ausgelaufen | 59912590 |
| 4.4 | O-Ring, d 10.10x1.60 Ausgelaufen | 59905072 |
| 5.1 | Anschlussmutter, G3/4, AF30 | 59902230 |
| 5.2 | Sitz, G1/2, L, WAF10 | 59904618 |
| 5.3 | Haltering, 23.9x15.2x2 | 59902689 |
| 5.4 | Rückflussverhinderer | 59905714 |
| 6.1 | Rosette | 59913105 |
| 6.2 | Schalldämpfer | 59904792 |
| 6.3 | Exzenter-Anschluss, G3/4xG1/2, DN15 | 59910254 |
| 6.4 | Abdeckhülse | 59913106 |
| 7 | Auslauf | 59913102 |
| 7.1 | O-Ring, 31x1.5 Ausgelaufen | 59913104 |
| 7.2 | Schraube, M6x80 Ausgelaufen | 59913103 |
| 8 | Umsteller, automatisch | 59913101 |
| N.I. | Schlüssel, SW30/34 | 59912108 |