

EAN: 4015474261419
static.hansa.com/57142201



- Waschtisch
- Einhebelmischer, Seitenbedient
- Standmontage
- Chrom
- Schwenkbarer Auslauf
- PCA® konstante Durchflussleistung unabhängig vom Fließdruck
- Pinhebel, Hebel mit W+K-Kennzeichnung, Einhandbedienhebel/Griff
- Schmutzfilter, ø 2.5 Steuerpatrone mit keramischen Dichtscheiben zur Wassermengen- und Temperatureinstellung
- Anschluss über flexible Druckschläuche
- Armaturenkörper aus entzinkungsbeständigem Messing (DZR)
- Ohne Ablaufgarnitur

Technische Daten

Durchflusseigenschaften

Durchfluss bei 3 bar (mit Durchflussregler)	6.0 l/min
Druckverlust bei einem Durchfluss von 0,1 l/s	2 bar

Technische Eigenschaften

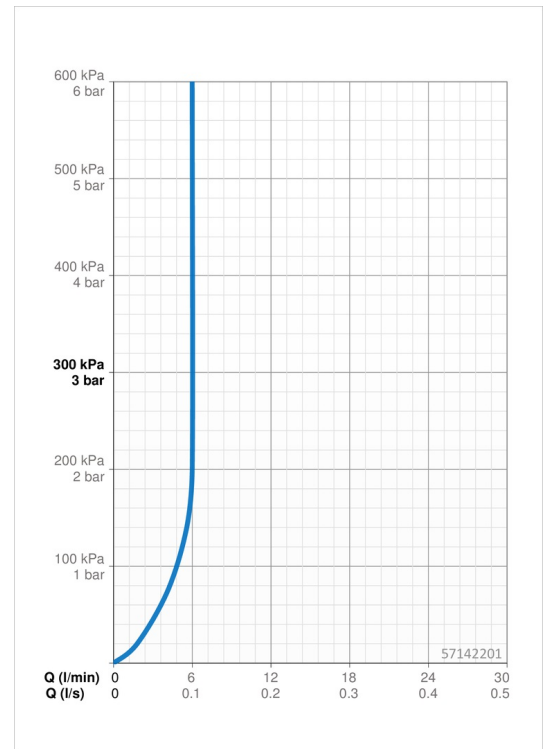
DN-Größe (Nennmaß)	DN15
Warmwasserversorgung	max. +70°C
Arbeitsdruck	1-10 bar
Anschlussgröße	G3/8
Projection	122 mm
Sicherungseinrichtung (EN1717)	AA
Werkstoff	Messing

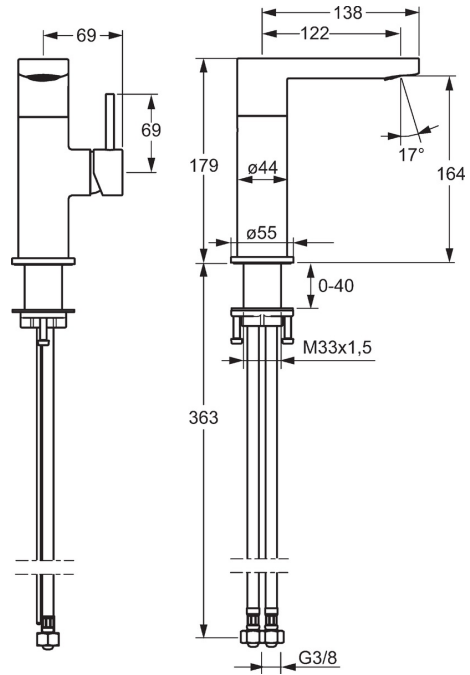
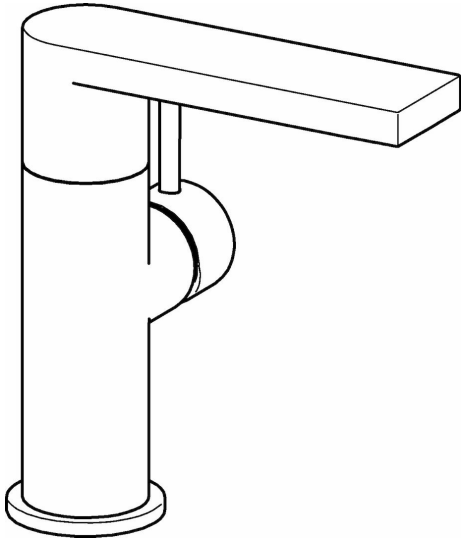
Vorschriften

EN Standard	EN 817
Geräuschklasse	I (ISO 3822)

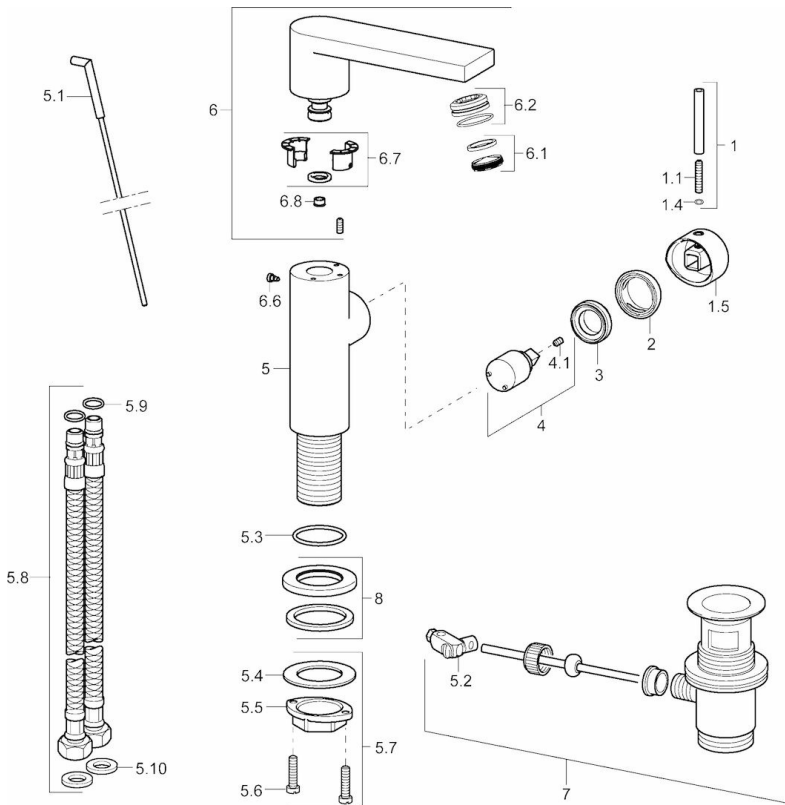
Zulassungen und Deklarationen

ABP	P-IX 29678/10
-----	----------------------





Ersatzteile



SP57152201

	Name	Art.-Nr.
1	Hebel, 50 mm, d 7 mm	59913097
1.1	Stift, M5x23, SW2.5	59913955
1.4	O-Ring, d 3x1.5	59913100
1.5	Abdeckkappe	59913956
2	Abdeckkappe	59913957
3	Gegenmutter, M32x1, SW24	59913958
4	Kartusche, 2,5	59913914
4.1	Schraube, M4x4	59901027
5.1	Zugstange mit Knopf	59913959
5.2	Gelenkstück	59904624
5.3	O-Ring, 35x2.5	59905020
5.7	Befestigungssatz	59913371
5.8	Anschlußschlauch, L=430, G3/8-M8x1	59913964
5.9	O-Ring, 6x1.4	59913266
5.10	Dichtung, 9.5x14.4x2	59912551
6	Auslauf	59913960
6.1	Luftsprudler, M24x1	59913132
6.1	Luftsprudler, M24x1 HC SSR-STD	59914015
6.2	Montagering für Luftsprudler	59914007
6.2	Montagering für Luftsprudler, M24x1, SW17, (2019-)	59914744
6.6	Schraube, M4x7	59902075
6.7	Dichtungskit	59911884
7	Ablaufgarnitur	59904620
8	Rosette, d 55 mm	59913963
N.I.	Blindstopfen	59911840