

EAN: 4057304005596
static.hansa.com/45012283



- Waschtisch
- Einhebelmischer
- Standmontage
- Chrom
- Feststehender Auslauf
- PCA® konstante Durchflussleistung unabhängig vom Fließdruck, CASCADE® Strahlregler
- Hebel mit W+K-Kennzeichnung, Einhandbedienhebel/Griff
- Ablaufgarnitur mit Zugstange
- Temperaturbegrenzer, Heißwassersperre einstellbar (im Lieferumfang enthalten)
- ø 4.0 Steuerpatrone mit keramischen Dichtscheiben zur Wassermengen- und Temperatureinstellung
- Anschluss über flexible Druckschläuche
- HANSA 3S-Installation: System für sichere und schnelle Montage, Armaturenkörper aus entzinkungsbeständigem Messing (DZR)
- ohne silikonhaltige Fette

Technische Daten

Durchflusseigenschaften

Durchfluss bei 3 bar (mit Durchflussregler) **6.0 l/min**

Technische Eigenschaften

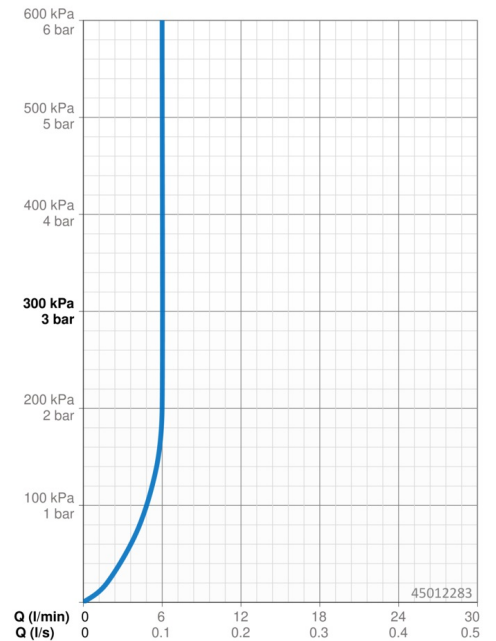
DN-Größe (Nennmaß) **DN15**
 Warmwasserversorgung **max. +70°C**
 Arbeitsdruck **0.5-10 bar**
 Anschlussgröße **G3/8**
 Ausladung **115 mm**
 Sicherungseinrichtung (EN1717) **AA**
 Werkstoff **Messing**

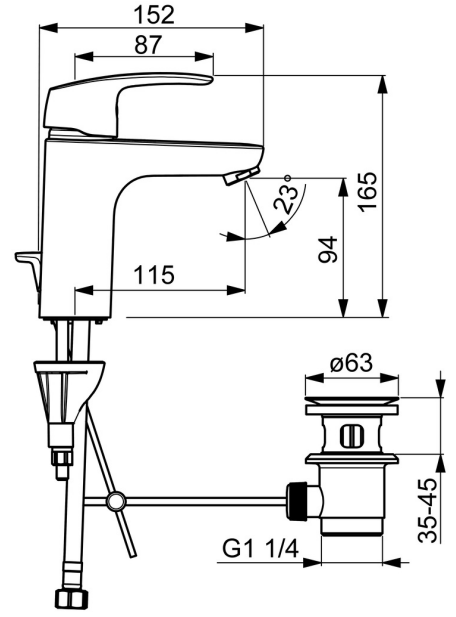
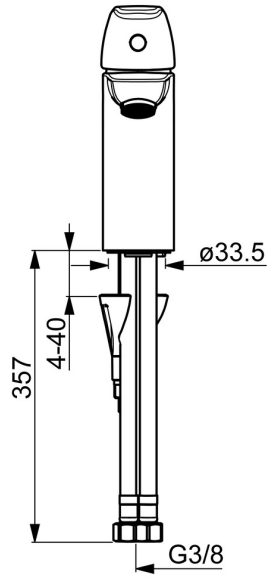
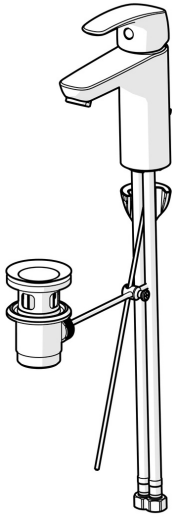
Vorschriften

EN Standard **EN 817**
 Geräuschklasse **I (ISO 3822)**

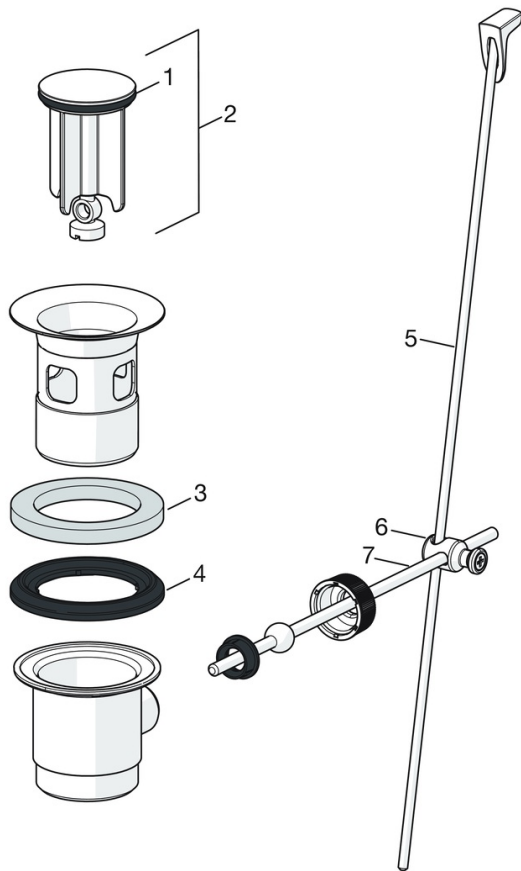
Zulassungen und Deklarationen

ABP **P-IX 29684/IA**
 EPD **S-P-06391**



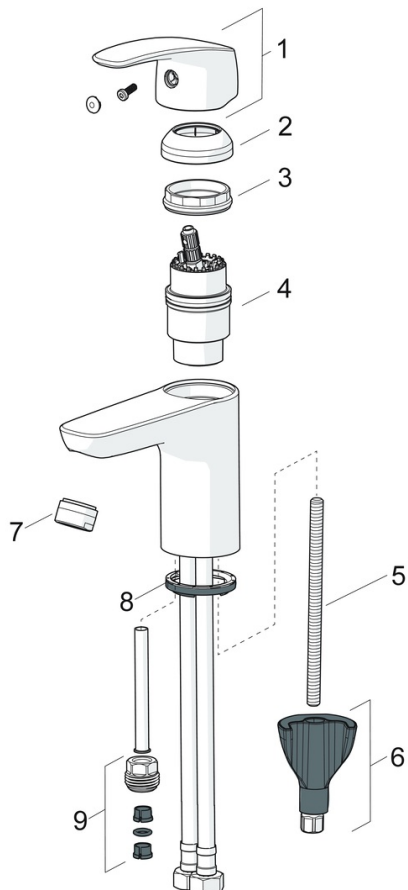


Ersatzteile



SP0034D

| | Name | Art.-Nr. |
|----|---------------------------------|----------|
| 01 | Dichtung, 57x8.5x1.5 | 59911456 |
| 02 | Stopfen Ablaufgarnitur, d 63 mm | 59902021 |
| 03 | O-Ring | 59905077 |
| 04 | Formdichtung | 59905078 |
| 05 | Zugstange mit Knopf | 59914477 |
| 06 | Gelenkstück | 59904624 |
| 07 | Kugelstange | 59904622 |



SP45052283

| | Name | Art.-Nr. |
|------|-------------------------------------|----------|
| 01 | Hebel | 59914453 |
| 02 | Abdeckkappe | 59914478 |
| 03 | Gegenmutter, M42x1,5, SW 38 | 59914128 |
| 04 | Kartusche, 4.0 Classic | 59914129 |
| 05 | Befestigungsschraube, M8x1, L=130 | 59914474 |
| 06 | Befestigungssatz | 59914475 |
| 07 | Luftsprudler, M24x1, 6 l/min | 59914476 |
| 08 | Bodendichtung | 59914591 |
| 09 | Anschlussnippel Ausgelaufen | 59914133 |
| N.I. | Anschlußschlauch, L=375, G3/8-M10x1 | 59914188 |
| N.I. | Ablaufgarnitur, (2019-) | 59914764 |