

EAN: 4057304007255
static.hansa.com/44020100



- Dusche
- Unterputz Einbaukörper
- Wandmontage für Unterputz-Einbaukörper
- Oberteil mit keramischen Dichtscheiben zur Wassermengeneinstellung für einen Abgang, Thermostatkartusche zur Temperaturreglung, Rückflussverhinderer
- Dichtmanschette für Trockenausbau, Montagebox und Bauschutzkappe

Technische Daten

Durchflusseigenschaften

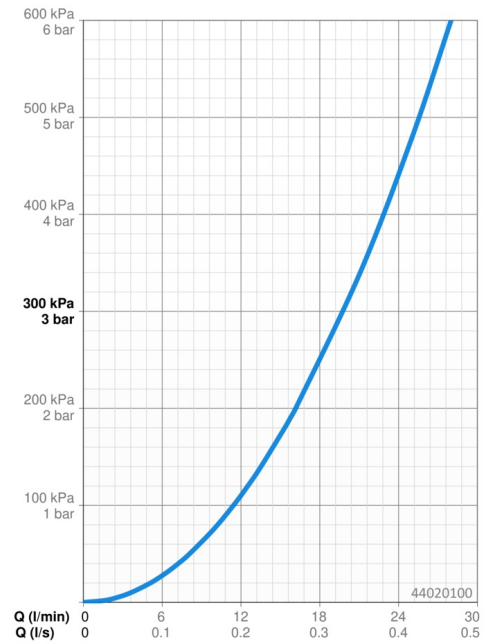
Durchfluss bei 3 bar **19.8 l/min**

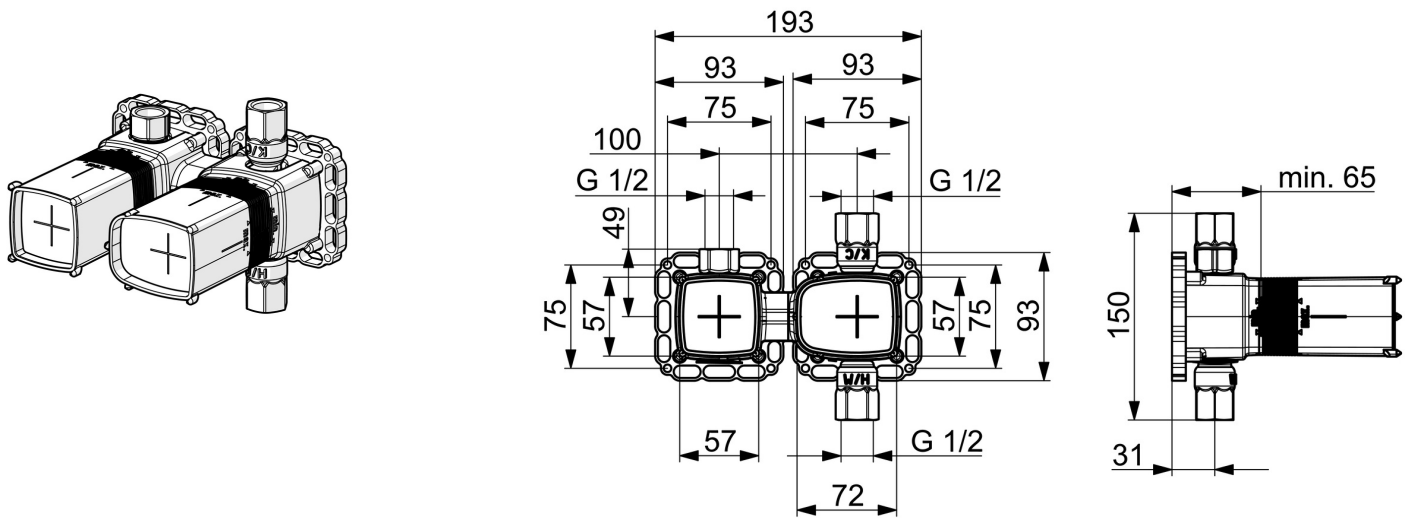
Technische Eigenschaften

DN-Größe (Nennmaß) **DN15**
 Warmwasserversorgung **max. +80°C**
 Arbeitsdruck **1-10 bar**
 Werkstoff **Messing**

Vorschriften

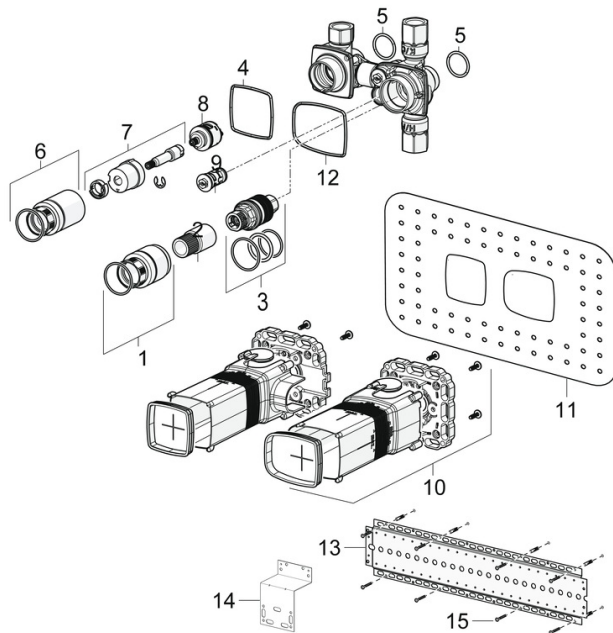
EN Standard **EN 1111**
 Geräuschklasse **I (ISO 3822)**





Ersatzteile

SP44020100



	Name	Art.-Nr.
01	Schraubhülse, M36x1,5, SW30	59914699
02	Spindel	59914700
03	Thermostatkartusche, 3,4	59914114
04	Dichtung	59913685
05	O-Ring, d 25x2,5	59905053
06	Schraubhülse, M36x1,5, SW30	59914696
07	Spindel	59914697
08	Umsteller/Kartusche	59914183
09	Schmutzfilter Rückflussverhinderer	59913696
10	Installation box	59913683
11	Dichtung, 280x180	59913695
12	Dichtung	59913707
13	Montageplatte	44050000
14	Montageplatte	44050100
15	Schraubset Ausgelaufen	59913706
N.I.	Verlängerungssatz, 20 mm	59914625