

EAN: 4057304012600
static.hansa.com/01526286



- HealthCare
- Einhebelmischer
- Wandmontage
- Chrom
- Schwenkbarer Auslauf, Anschlag herausnehmbar
- Kristallklarer Laminarstrahl
- Bedienungshebel lang, Bügelhebel, Hebel mit W+K-Kennzeichnung, Einhandbedienhebel/Griff
- Temperaturbegrenzer, Heißwassersperre einstellbar (im Lieferumfang enthalten)
- Schmutzfilter, ϕ 4.0 Steuerpatrone mit keramischen Dichtscheiben zur Wassermengen- und Temperatureinstellung
- S-Anschlüsse, Abdeckung(en), mit integrierter Vorabspernung, Schalldämpfer, Rosetten 3-fach abgedichtet
- Armaturenkörper aus entzinkungsbeständigem Messing (DZR), Wasserwege ohne Nickelbeschichtung

Technische Daten

Durchflusseigenschaften

Durchfluss bei 3 bar (mit Durchflussbegrenzer) **10.2 l/min**

Technische Eigenschaften

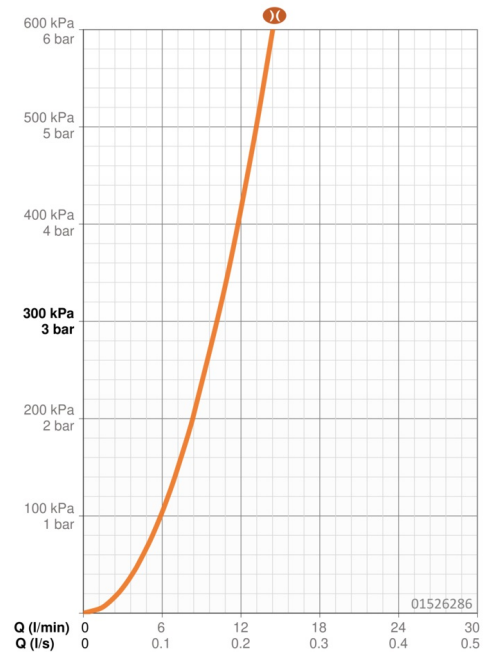
DN-Größe (Nennmaß)	DN15
Warmwasserversorgung	max. +80°C
Arbeitsdruck	0.5-10 bar
Anschlussgröße	G1/2
Installationsabstand	CC150± 15 mm
Ausladung	177 mm
Sicherungseinrichtung (EN1717)	AA
Werkstoff	Messing

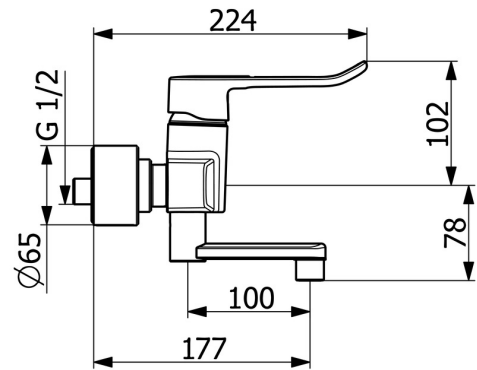
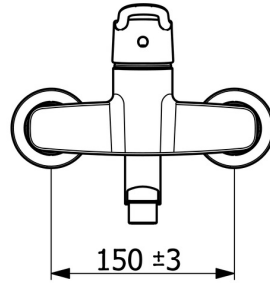
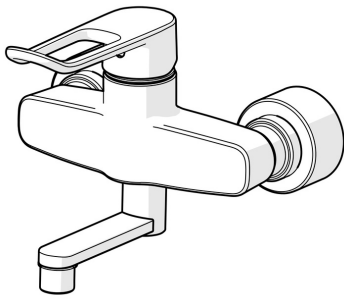
Vorschriften

EN Standard	EN 817
Geräuschkategorie	I (ISO 3822)

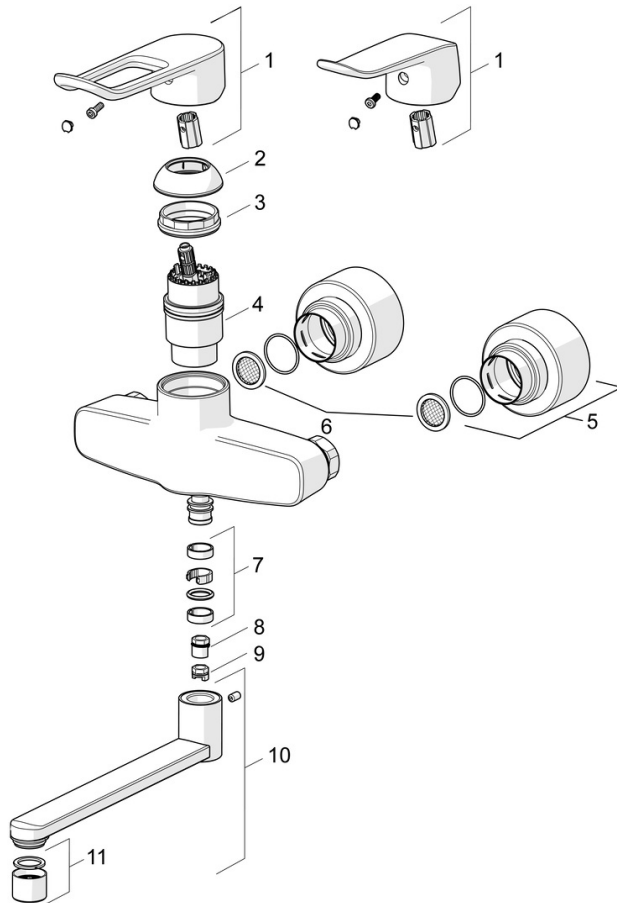
Zulassungen und Deklarationen

KIWA	K6116/08
DVGW	DW-6506DL0556
ABP	PA-IX 29901/IA





Ersatzteile



SP01536286

	Name	Art.-Nr.
01	Hebel, L=136	59914719
01	Langer Hebel, L=162	59914716
02	Abdeckkappe	59914454
03	Gegenmutter, M4x1,5, SW 38	59914128
04	Kartusche, 4.0 Classic	59914129
05	Rosette	59914717
06	Schmutzfilter, G3/4	59911076
07	Auslaufdichtung	59914720
08	Begrenzer, 120°	59914728
09	Begrenzer für Schwenkauslauf, 60°/0°	59914264
10	Auslauf, L=300	59914660
10	Auslauf, L=200	59914659
10	Auslauf, L=100	59914658
11	Luftsprudler, M22x1 STD PL HC A Laminar	59914732