

EAN: 4057304018909
static.hansa.com/01516283



HANSACLINICA wall-mounted washbasin faucet. Firm lever offers good usability to all users and situations. Swivel spout 120° (length=150 mm) with nickel-free waterways and laminar flow. The angle of swiveling can be limited to 60° or it can be locked. In-built limitation options for water temperature and maximum flow-rate. Includes three-time sealed cover plates.

- Waschtisch
- HealthCare
- Einhebelmischer
- Wandmontage
- Chrom
- Schwenkbarer Auslauf, Anschlag herausnehmbar
- Kristallklarer Laminarstrahl
- Einhandbedienhebel/Griff, Bedienungshebel lang, Hebel mit W+K-Kennzeichnung
- Temperaturbegrenzer, Heißwassersperre einstellbar (im Lieferumfang enthalten)
- ø 4.0 Steuerpatrone mit keramischen Dichtscheiben zur Wassermengen- und Temperatureinstellung, Schmutzfilter
- S-Anschlüsse, Abdeckung(en), mit integrierter Vorabspernung, Schalldämpfer, Rosetten 3-fach abgedichtet
- Armaturenkörper aus entzinkungsbeständigem Messing (DZR), Wasserwege ohne Nickelbeschichtung

Technische Daten

Durchflusseigenschaften

Durchfluss bei 3 bar	8.8 l/min
Druckverlust bei einem Durchfluss von 0,1 l/s	0.9 bar

Technische Eigenschaften

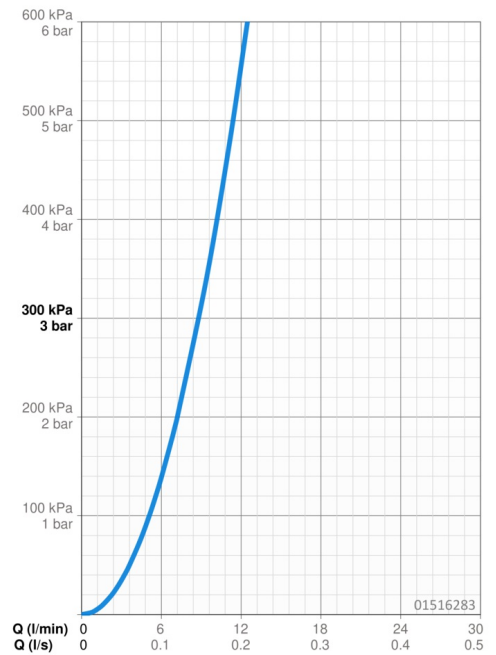
DN-Größe (Nennmaß)	DN15
Warmwasserversorgung	max. +80°C
Arbeitsdruck	0.5-10 bar
Anschlussgröße	G1/2
Installationsabstand	CC150± 15 mm
Ausladung	227 mm
Sicherungseinrichtung (EN1717)	AA
Werkstoff	Messing

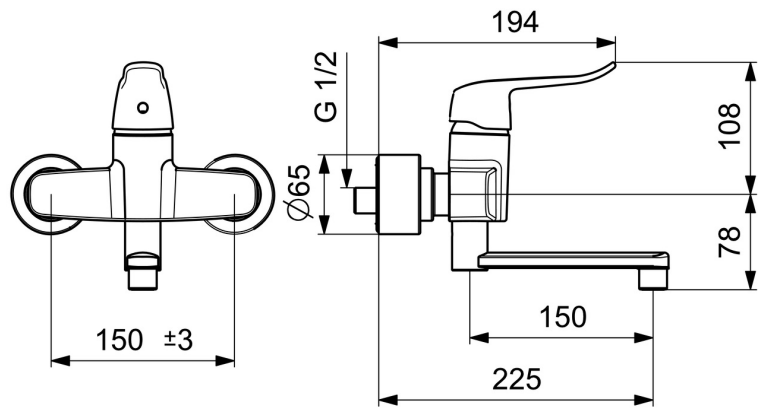
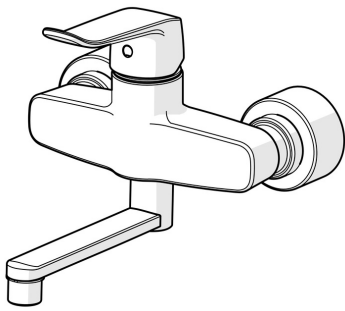
Vorschriften

EN Standard	EN 817
Geräuschklasse	II (ISO 3822)

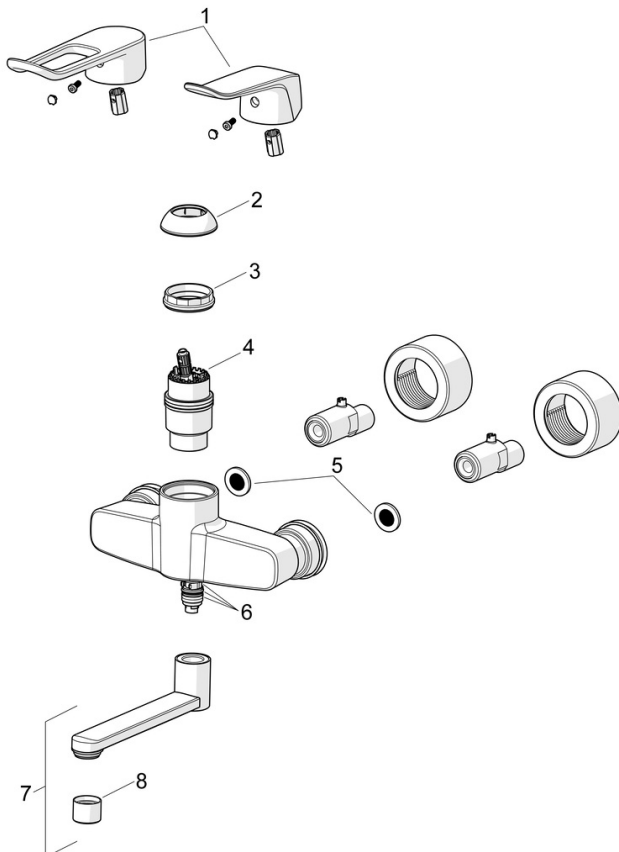
Zulassungen und Deklarationen

DVGW	DW-6506DL0556
ABP	PA-IX 29901/IA
EPD	S-P-06391





Ersatzteile



SP01516283

	Name	Art.-Nr.
01	Langer Hebel, L=162	59914716
01	Hebel, L=136	59914719
02	Abdeckkappe	59914454
03	Gegenmutter, M4x1,5, SW 38	59914128
04	Kartusche, 4.0 Classic	59914129
05	Schmutzfilter, G3/4	59911076
06	Dichtungsset	59914263
07	Auslauf, L=150	290003
08	Luftsprudler, M22x1 STD PL HC A Laminar	59914732