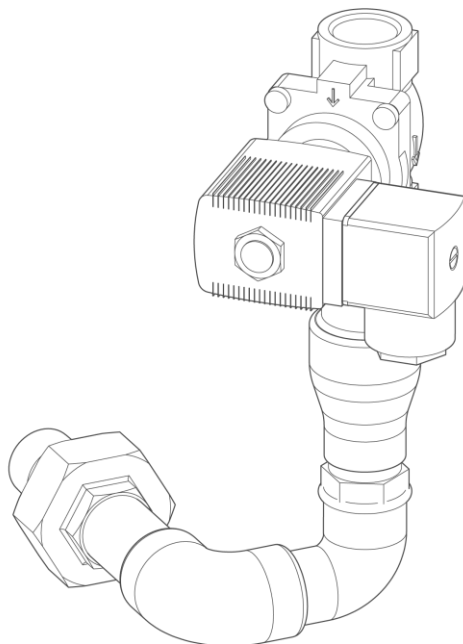


Wir verstehen Wasser.



Zubehör | Spüleinrichtung Erstfiltrat
varioliQ:LB


Montageanleitung

grünbeck




**Zentraler Kontakt
Deutschland**

Vertrieb

 +49 9074 41-0

Service

 +49 9074 41-333
service@gruenbeck.de

Erreichbarkeit

Montag bis Donnerstag
7:00 - 18:00 Uhr

Freitag

7:00 - 16:00 Uhr

Technische Änderungen vorbehalten.
© by Grünbeck AG

Originalanleitung

Stand: Oktober 2025

Bestell-Nr.: 100377770000_de_005

1 Mitgeltende Unterlagen

- Betriebsanleitung Teilstromfilter varioliQ:LB3000/4500
- Elektroschaltplan varioliQ:LB3000/4500

2 Zielgruppe

- Fachkraft
- Kundendienst
- Elektrofachkraft

3 Gültigkeit der Anleitung

- Spüleinrichtung Erstfiltrat varioliQ
(Bestell-Nr. 707000180000)

4 Sicherheit



WARNUNG

Gefährliche Spannung



- Stromschlag, schwere Verbrennungen
- ▶ Lassen Sie elektrische Arbeiten am Produkt nur von Elektrofachkräften durchführen.
- ▶ Stellen Sie vor Arbeiten sicher, dass das Produkt spannungsfrei ist.



WARNUNG

Heißes Wasser und heiße Oberflächen



- Verbrennungen durch heiße Oberflächen an Komponenten bei Temperaturen von über 55 °C.
- Verbrühungen durch Austreten von heißem Wasser.
 - ▶ Benutzen Sie persönliche Schutzausrüstung.
 - ▶ Schließen Sie vor Wartungsarbeiten die Absperrarmaturen für Vorlauf und Rücklauf des Kreislaufwassers.
 - ▶ Stellen Sie vor Arbeiten am Produkt sicher, dass die Oberflächen und Bauteile abgekühlt sind.

4.1 Sicherheitsmaßnahmen

- Beachten Sie eine mögliche Rutschgefahr durch austretendes Wasser.
- Stellen Sie vor Beginn der Sanitärinstallation sicher, dass alle hydraulischen Leitungen drucklos sind.
- Stellen Sie vor Beginn der elektrischen Installation sicher, dass der Teilstromfilter spannungsfrei ist.

4.1.1 Persönliche Schutzausrüstung



Benutzen Sie bei der Montage und Demontage des Produkts Schutzhandschuhe.

5 Bestimmungsgemäße Verwendung

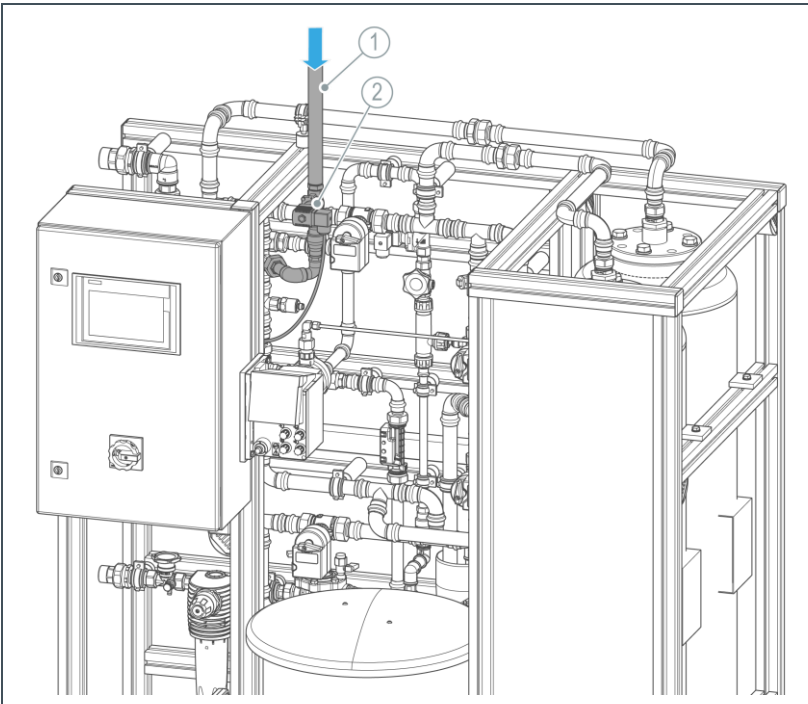
- Die Spüleinrichtung wird eingesetzt in Kreisläufen mit salzreicher Fahrweise, um ein Aufsalzen im Kreislauf zu vermeiden.
- Die Spüleinrichtung dient nach dem Rückspülen des Filtermoduls oder der Regeneration des Enthärtermoduls zum Ausspülen des Rohwassers aus den Austauscherbehältern.

6 Installation



Die Einbindung der Spüleinrichtung muss in eine bauseitige Systemleitung des Kreislaufwassers oder an eine bauseitige VE-Patrone erfolgen.

Einbaubeispiel



Bezeichnung	
1	Bauseitige Zuleitung VE-Wasser

Bezeichnung	
2	Spüleinrichtung Erstfiltrat

MA_10037770000_de_005_Spüleinrichtung_Erstfiltrat varioliQ-LB.docx

6.1 Lieferumfang prüfen

- ▶ Prüfen Sie den Lieferumfang auf Vollständigkeit und Beschädigungen.

Die folgenden Komponenten werden werkseitig zu einer Einheit vormontiert und verbunden:

- 1 Rückschlagventil aus Edelstahl
- 1 Magnetventil aus Edelstahl
- 1 Satz Verbindungs- und Elektromaterial

6.2 Sanitärinstallation

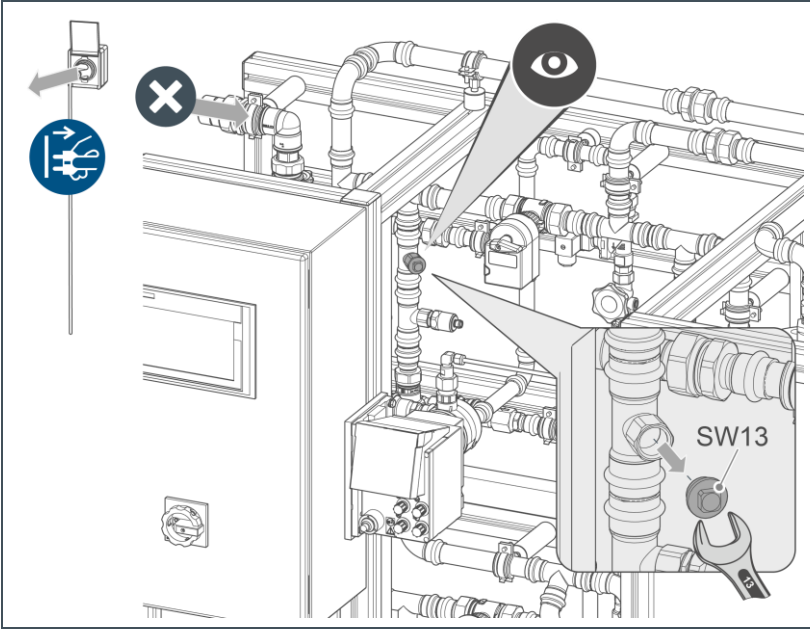


Die folgenden Tätigkeiten dürfen nur von einer Fachkraft durchgeführt werden.

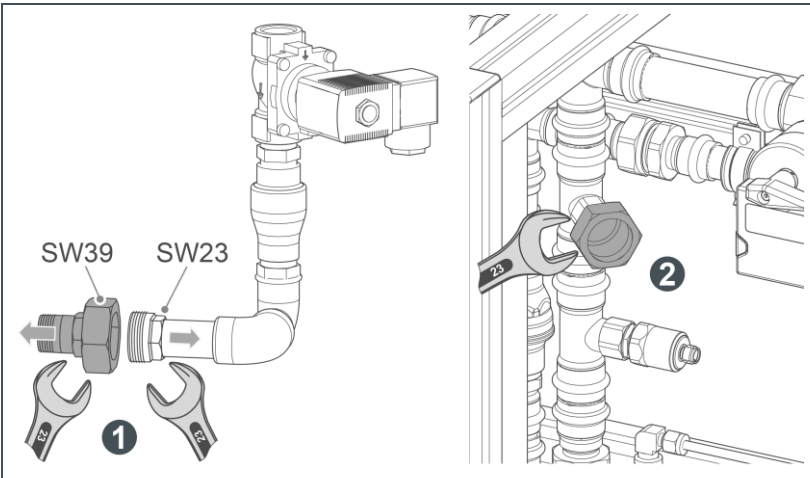
- ▶ Stellen Sie sicher, dass die Anlage drucklos ist.
- ▶ Stellen Sie sicher, dass die Anlage von der Stromversorgung getrennt ist.

Spüleinrichtung montieren

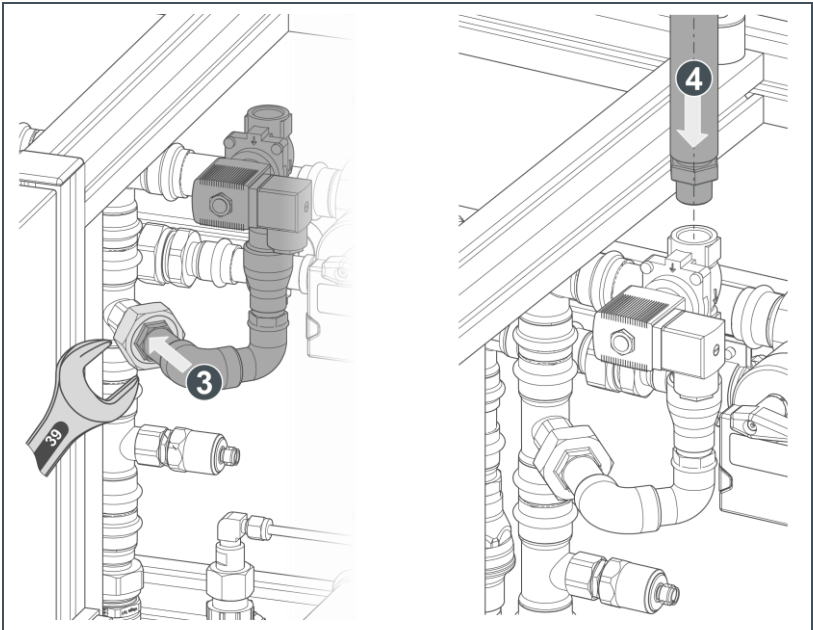
- ▶ Installieren Sie die Baugruppe in die vorhandene Anschlussstelle am Teilstromfilter folgendermaßen:



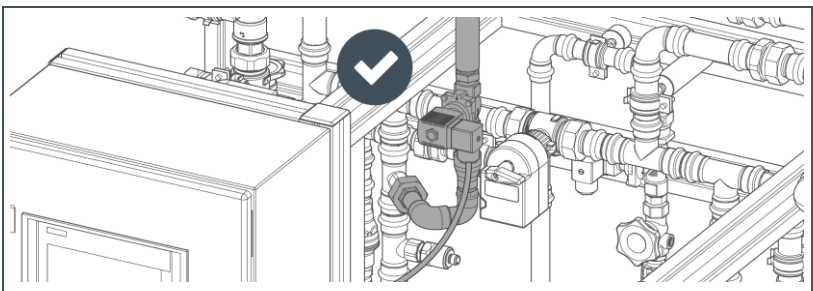
► Demontieren Sie den Blindstopfen.



1. Trennen Sie die Anschlussverschraubung der Spüleinrichtung.
2. Montieren Sie das Anschlussstück in die Anschlussstelle.



3. Montieren Sie die Spüleinrichtung in das Anschlussstück.
4. Verbinden Sie die Spüleinrichtung mit der bauseitigen Verrohrung für VE-Wasser.



5. Stellen Sie sicher, dass die bauseitige Verrohrung mechanisch spannungsfrei montiert ist.

6.3 Elektrische Installation



Die folgenden Tätigkeiten dürfen nur von einer Elektrofachkraft durchgeführt werden.



Beachten Sie den separaten Elektroschaltplan des Teilstromfilters.


1. Stellen Sie sicher, dass der Teilstromfilter spannungsfrei frei.
2. Verdrahten Sie das Magnetventil in der Steuerung des Teilstromfilters.

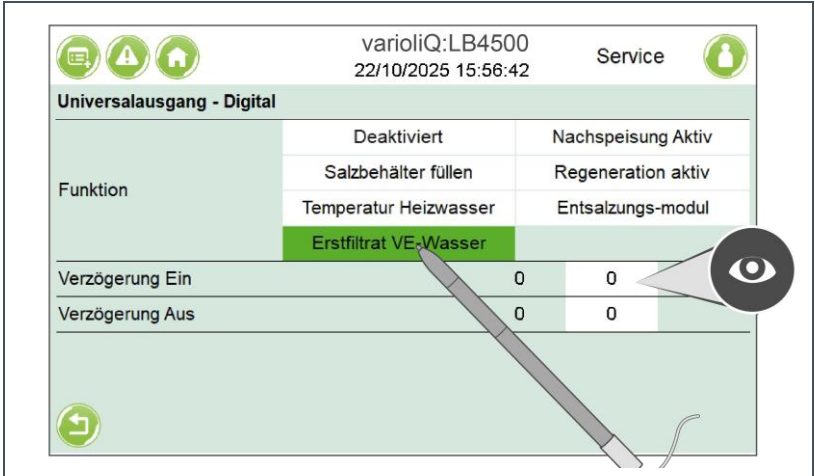
6.4 Inbetriebnahme



Entnehmen Sie die Einstellungen der Steuerung der Betriebsanleitung für varioliQ:LB.

► Führen Sie folgende Einstellungen in der Steuerung durch:

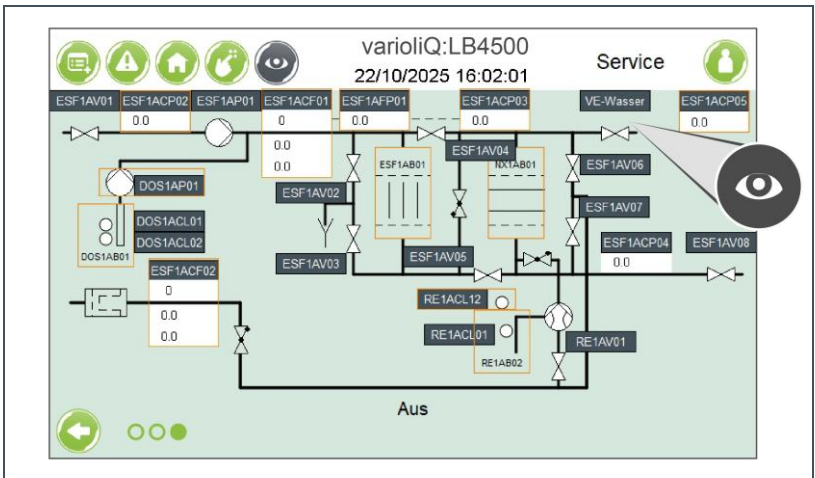
1. Tippen Sie auf den Button  .
2. Gehen Sie bei **Universalausgang-Digital** auf **Anzeigen** .



3. Aktivieren Sie die Option **Erstfiltrat VE-Wasser**.

a Geben Sie den Code 121 ein.

4. Beachten Sie, dass die **Verzögerung Ein** und **Aus** auf Wert **0** steht.



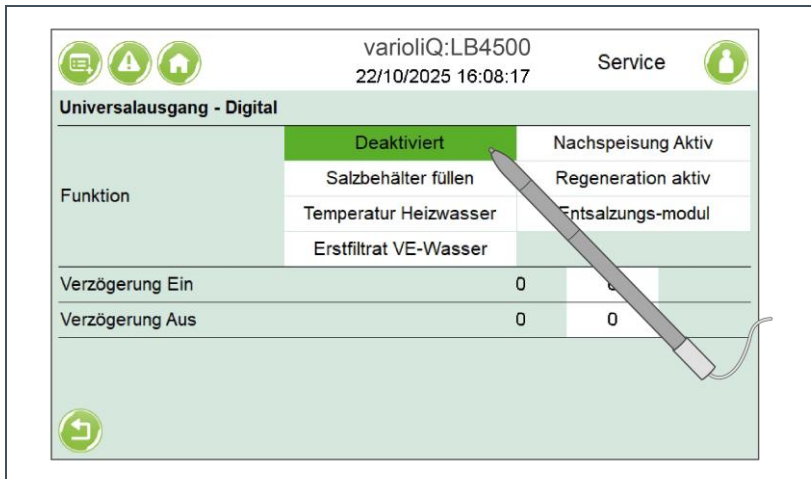
- » In der Anlagenübersicht wird das Magnetventil **VE-Wasser** angezeigt.

6.5 Produkt prüfen

1. Führen Sie eine Funktionsprüfung der Spüleinrichtung durch.
2. Prüfen Sie die Baugruppe auf Dichtheit.

7 Betrieb/Bedienung

Sie können die Spüleinrichtung Erstfiltrat mit VE-Wasser bei Bedarf deaktivieren.



- ▶ Tippen Sie bei **Universalausgang-Digital** auf **Deaktivieren**.
- » Die Funktion Erstfiltrat VE-Wasser ist deaktiviert.

8 Instandhaltung

8.1 Inspektion/Wartung

- ▶ Führen Sie alle notwendigen Arbeiten im Umfang der Inspektions- und Wartungsarbeiten für den Teilstromfilter durch (siehe Betriebsanleitung und Betriebshandbuch varioliQ:LB).
- ▶ Prüfen Sie das Produkt äußerlich auf Beschädigung und Dichtheit.

9 Demontage und Entsorgung

Die Verpackung, das Produkt und die Zubehörteile nicht in den Hausmüll entsorgen.

- ▶ Beachten Sie die geltenden nationalen Vorschriften.

Produkt



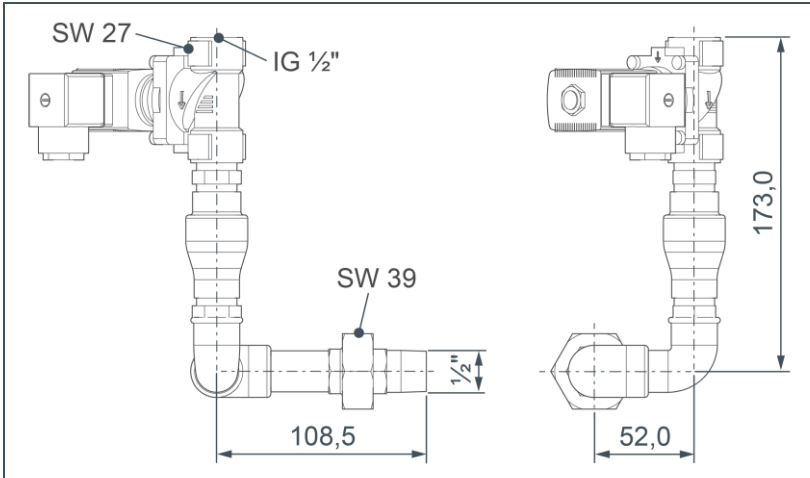
Befindet sich dieses Symbol (durchgestrichene Abfalltonne) auf dem Produkt, darf dieses Produkt bzw. dürfen die elektrischen und elektronischen Komponenten nicht als Hausmüll entsorgt werden.

- ▶ Entsorgen Sie elektrische und elektronische Produkte oder Komponenten umweltgerecht.
- ▶ Informieren Sie sich über die örtlichen Bestimmungen zur getrennten Sammlung elektrischer und elektronischer Produkte.



Weitere Informationen zur Rücknahme und Entsorgung finden Sie unter www.gruenbeck.de.

10 Technische Daten



Anschlussdaten		
Anschluss		G 1/2"
Nennweite		DN 15
Druckbereich	bar	0,2 – 16
Elektrischer Anschluss	VDC	24
Magnetventil		2/2 Wege, stromlos geschlossen
Gerätesteckdose		28 mm mit Anschlussleitung 3 m lang (2x Leiter mit PE)
Allgemeine Daten		
Mediumtemperatur	°C	≤ 90
Werkstoff		VA
Bestell-Nr.		707000180000

Grünbeck AG
Josef-Grünbeck-Straße 1
89420 Höchstädt a. d. Donau



+49 9074 41-0



+49 9074 41-100

info@gruenbeck.de
www.gruenbeck.de



Mehr Infos unter
www.gruenbeck.de