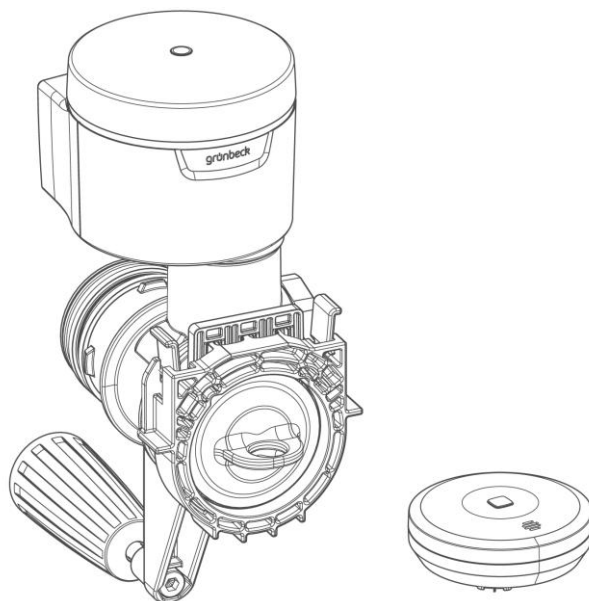


Wir verstehen Wasser.



 cliQlock



Leckageschutz | protectliQ:B

Betriebsanleitung

grünbeck



**Zentraler Kontakt
Deutschland**

Vertrieb

+49 9074 41-555

haustechnik@gruenbeck.de

Service

+49 9074 41-333

service@gruenbeck.de

Erreichbarkeit

Montag bis Donnerstag

7:00 - 18:00 Uhr

Freitag

7:00 - 16:00 Uhr

Technische Änderungen vorbehalten.
© by Grünbeck AG

Originalbetriebsanleitung

Stand: März 2026

Bestell-Nr.: 100329780000_de_015

Inhaltsverzeichnis

1	Einführung	5	5.3	Lieferumfang prüfen	34	
	1.1	Gültigkeit der Anleitung.....	6	5.4	Sanitärinstallation	36
	1.2	Mitgeltende Unterlagen.....	6	<hr/>		
	1.3	Produktidentifizierung	6	6	Inbetriebnahme	39
	1.4	Verwendete Symbole.....	8	6.1	Akkus aktivieren	39
	1.5	Darstellung von Warnhinweisen	9	6.2	Netzteil anschließen	41
	1.6	Anforderungen an Personal.....	10	6.3	Dichtheit prüfen	42
				6.4	Wassersensor aktivieren	43
				6.5	Funktion prüfen.....	45
2	Sicherheit	12	6.6	Access-Point installieren	50	
	2.1	Konformitätsbestätigung	12	6.7	iQ-Comfort-Verbindung herstellen ..	52
	2.2	Sicherheitsmaßnahmen.....	12	6.8	Produkt an Betreiber übergeben ...	55
	2.3	Produktspezifische Sicherheitshinweise	14	<hr/>		
	2.4	Verhalten im Notfall	16	7	Betrieb/Bedienung	56
3	Produktbeschreibung	17	7.1	Energieversorgung	56	
	3.1	Bestimmungsgemäße Verwendung.....	17	7.2	Funkbetrieb.....	57
	3.2	Produktregistrierung	18	7.3	Verbindung zur Grünbeck-Cloud ...	58
	3.3	Zubehör	19	7.4	LED-Statusanzeige am protectliQ:B.....	64
	3.4	Produktkomponenten.....	19	7.5	LED-Statusanzeige am Wassersensor.....	66
	3.5	Funktionsbeschreibung.....	23	7.6	Betriebsarten	68
4	Transport und Lagerung	27	<hr/>			
	4.1	Versand/Anlieferung/Verpackung ..	27	8	Instandhaltung	72
	4.2	Transport	27	8.1	Reinigung	72
	4.3	Lagerung.....	27	8.2	Intervalle	75
5	Installation	28	8.3	Inspektion	76	
	5.2	Anforderungen an den Installationsort.....	33	8.4	Wartung	77
				8.5	Ersatzteile	83
				8.6	Verschleißteile	83
				<hr/>		
				9	Störung	84

INHALTSVERZEICHNIS

9.1	Störmeldungen.....	84			
10	Außerbetriebnahme	87	11	Demontage und Entsorgung.....	88
10.1	Temporärer Stillstand.....	87	11.1	Personenbezogene Daten löschen.....	88
10.2	Wiederinbetriebnahme.....	87	11.2	Demontage	88
			11.3	Entsorgung.....	93

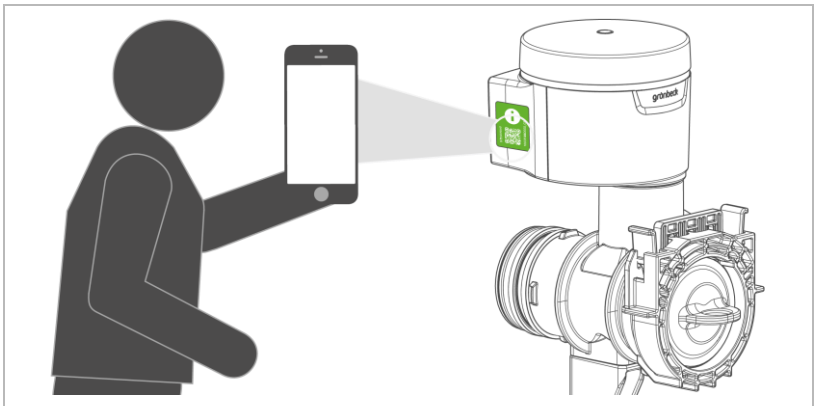
1 Einführung

Diese Anleitung richtet sich an Betreiber, Bediener und Fachkräfte und ermöglicht den sicheren und effizienten Umgang mit dem Produkt. Die Anleitung ist Bestandteil des Produkts.

- Lesen Sie diese Anleitung und die enthaltenen Anleitungen der Komponenten aufmerksam durch, bevor Sie Ihr Produkt betreiben.
- Halten Sie alle Sicherheitshinweise und Handlungsanweisungen ein.
- Bewahren Sie diese Anleitung sowie alle mitgeltenden Unterlagen auf, damit sie bei Bedarf zur Verfügung stehen.

Abbildungen in dieser Anleitung dienen dem grundsätzlichen Verständnis und können von der tatsächlichen Ausführung abweichen.

Informationen zum Produkt abrufen



- ▶ Scannen Sie den QR-Code seitlich auf dem Produkt.
- » Sie werden auf die Produktseite weitergeleitet und können im Downloadbereich weitere Informationen abrufen.

1.1 Gültigkeit der Anleitung

Diese Anleitung ist für folgende Produkte gültig:

- Leckageschutz protectliQ:B (Bestell-Nr. 126000010000)
- Homematic IP Wassersensor für protectliQ:B
- Kommunikationsbundle für protectliQ:B (Bestell-Nr. 126000030000)

1.2 Mitgeltende Unterlagen



Im Sinne der Nachhaltigkeit stellen wir Ihnen das Produktdatenblatt, Checklisten und diese Anleitung auf unserer Homepage zum Download bereit.

- Montageanleitung cliQlock-Basismodul
- Montageanleitung cliQlock-Modulsystem
- Produktdatenblätter:
Leckageschutz protectliQ:B, Kommunikationsbundle
- Betriebsanleitung Access-Point
- Betriebshandbuch Leckageschutz protectliQ:B mit
Inbetriebnahmeprotokoll (IPK) und Wartungsprotokoll (WPK)



Um die mitgeltenden Unterlagen aufzurufen, haben Sie folgende Möglichkeiten:

- diesen QR-Code scannen
- Link benutzen: gr.gruenbeck.de/055

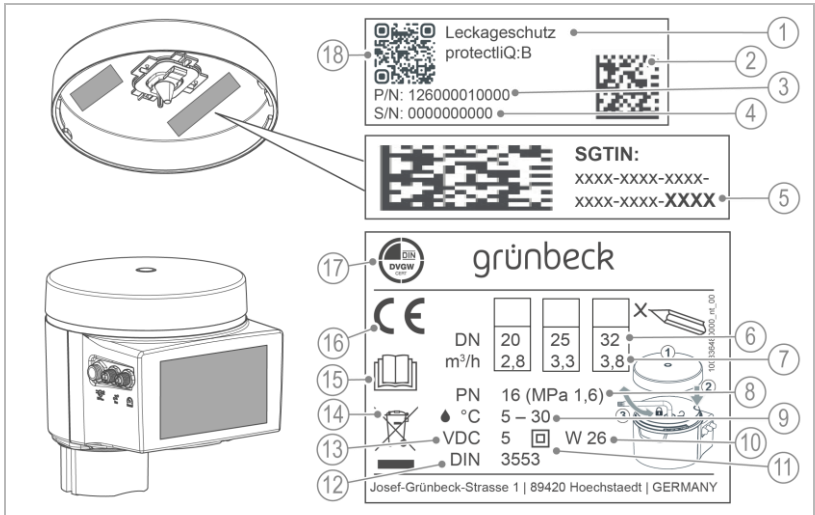
1.3 Produktidentifizierung

Anhand der Produktbezeichnung und der Bestell-Nr. können Sie Ihr Produkt identifizieren.

1.3.1 Leckageschutz protectliQ:B

Die Aufkleber für Seriennummer und SGTIN finden Sie im Deckel.

Das Typenschild finden Sie auf dem Gehäuse.



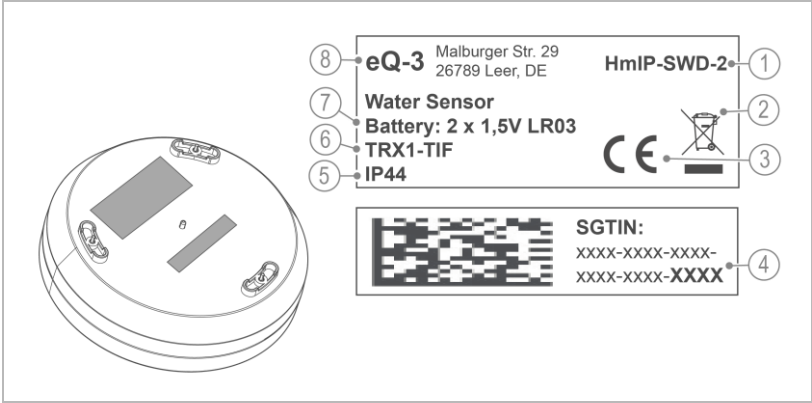
Bezeichnung	
1	Produktbezeichnung
2	Data-Matrix-Code
3	Bestell-Nr.
4	Serien-Nr.
5	SGTIN-Nummer
6	Anschlussnennweite
7	Durchflussleistung
8	Nennndruck
9	Mediumstemperatur

Bezeichnung	
10	Elektrische Leistungsaufnahme
11	Schutzklasse
12	Prüfnorm
13	Versorgungsspannung
14	Entsorgungshinweis
15	Betriebsanleitung beachten
16	CE-Kennzeichnung
17	DVGW-Prüfzeichen
18	QR-Code

1.3.2 Homematic IP Wassersensor HmIP-SWD-2

Das Typenschild und Aufkleber SGTIN finden Sie am Gehäuse des Wassersensors.

BA_100329780000_de_015_protectliQ-B



	Bezeichnung
1	Produktbezeichnung
2	Entsorgungshinweis
3	CE-Kennzeichnung
4	SGTIN-Nummer

	Bezeichnung
5	Schutzart
6	Funkmodul
7	Typ Batterien
8	Hersteller

1.4 Verwendete Symbole

Symbol	Bedeutung
	Gefahr und Risiko
	wichtige Information oder Voraussetzung
	nützliche Information oder Tipp
	schriftliche Dokumentation erforderlich
	Verweis auf weiterführende Dokumente
	Arbeiten, die nur von Fachkräften durchgeführt werden dürfen
	Arbeiten, die nur von Elektrofachkräften durchgeführt werden dürfen
	Arbeiten, die nur vom Kundendienst durchgeführt werden dürfen

BA_100329780000_de_015_protectIQ-B

1.5 Darstellung von Warnhinweisen

Diese Anleitung enthält Hinweise, die Sie zu Ihrer persönlichen Sicherheit beachten müssen. Die Hinweise sind mit einem Warnzeichen gekennzeichnet und folgendermaßen aufgebaut:



SIGNALWORT

Art und Quelle der Gefährdung

- Mögliche Folgen
- ▶ Maßnahmen zur Vermeidung

Folgende Signalwörter sind je nach Gefährdungsgrad definiert und können im vorliegenden Dokument verwendet sein:

Warnzeichen und Signalwort			Folgen bei Missachtung der Hinweise
	GEFAHR	Personenschäden	Tod oder schwere Verletzungen
	WARNUNG		möglicherweise Tod oder schwere Verletzungen
	VORSICHT		möglicherweise mittlere oder leichte Verletzungen
	HINWEIS	Sachschäden	möglicherweise Beschädigung von Komponenten, des Produkts und/oder seiner Funktionen oder einer Sache in seiner Umgebung

1.6 Anforderungen an Personal

Während der einzelnen Lebensphasen des Produkts führen unterschiedliche Personen Arbeiten am Produkt aus. Die Arbeiten erfordern unterschiedliche Qualifikationen.

1.6.1 Qualifikation des Personals

Personal	Voraussetzungen
Bediener	<ul style="list-style-type: none">• Keine besonderen Fachkenntnisse• Kenntnisse über die übertragenen Aufgaben• Kenntnisse über mögliche Gefahren bei unsachgemäßem Verhalten• Kenntnisse über die erforderlichen Schutzeinrichtungen und Schutzmaßnahmen• Kenntnisse über Restrisiken
Betreiber	<ul style="list-style-type: none">• Produktspezifische Fachkenntnisse• Kenntnisse über gesetzliche Vorschriften zum Arbeits- und Unfallschutz
Fachkraft <ul style="list-style-type: none">• Elektrotechnik• Sanitärtechnik (SHK)• Transport	<ul style="list-style-type: none">• Fachliche Ausbildung• Kenntnisse über einschlägige Normen und Bestimmungen• Kenntnisse über die Erkennung und Vermeidung möglicher Gefahren• Kenntnisse über gesetzliche Vorschriften zum Unfallschutz
Kundendienst (Werks-/Vertragskundendienst)	<ul style="list-style-type: none">• Erweiterte produktspezifische Fachkenntnisse• Geschult durch Grünbeck

1.6.2 Berechtigungen des Personals

Die folgende Tabelle beschreibt, welche Tätigkeiten von wem durchgeführt werden dürfen.

	Bediener	Betreiber	Fachkraft	Kundendienst
Transport und Lagerung		X	X	X
Installation und Montage			X	X
Inbetriebnahme		X	X	X
Betrieb und Bedienung	X	X	X	X
Reinigung	X	X	X	X
Inspektion	X	X	X	X
Wartung		X	X	X
Störungsbeseitigung	X	X	X	X
Instandsetzung			X	X
Außer- und Wiederinbetriebnahme	X	X	X	X
Demontage und Entsorgung			X	X

1.6.3 Persönliche Schutzausrüstung

Zum Bedienen des Produkts benötigen Sie keine Schutzausrüstung.

2 Sicherheit

2.1 Konformitätsbestätigung



Mit der CE-Kennzeichnung bestätigen wir, dass das Produkt den in den EU-Richtlinien und EU-Verordnungen festgelegten Anforderungen entspricht. Die Konformitätserklärung zu Ihrem Produkt finden Sie unter www.gruenbeck.de/service/dokumente-und-downloads

2.2 Sicherheitsmaßnahmen

- Betreiben Sie Ihr Produkt nur, wenn alle Komponenten ordnungsgemäß installiert wurden.
- Beachten Sie die örtlich gültigen Vorschriften zum Trinkwasserschutz, zur Unfallverhütung und zur Arbeitssicherheit.
- Nehmen Sie keine Änderungen, Umbauten, Erweiterungen oder Programmänderungen an Ihrem Produkt vor.
- Verwenden Sie bei Wartung oder Reparatur nur Originalersatzteile.
- Lassen Sie Ihr Produkt dauerhaft an der Strom- und Wasser-versorgung angeschlossen.
- Halten Sie die Räumlichkeiten vor unbefugtem Zugang verschlossen, um gefährdete oder nicht eingewiesene Personen vor Restrisiken zu schützen.
- Beachten Sie die Wartungsintervalle (siehe Kapitel 8.2). Nichtbeachtung kann eine mikrobiologische Kontamination Ihrer Trinkwasserinstallation zur Folge haben.
- Beachten Sie eine mögliche Rutschgefahr durch austretendes Wasser auf dem Boden.

2.2.1 Mechanische Gefahren

- Keinesfalls dürfen Sie Sicherheitseinrichtungen entfernen, überbrücken oder anderweitig unwirksam machen.
- Benutzen Sie bei sämtlichen Arbeiten am Produkt, die nicht vom Boden aus durchgeführt werden können, standfeste, sichere, selbstständig stehende Aufstiegshilfen.
- Stellen Sie sicher, dass das Produkt kipp- und sturzsicher aufgestellt oder befestigt wird und die Standfestigkeit des Produkts jederzeit gewährleistet ist.

2.2.2 Drucktechnische Gefahren

- Komponenten können unter Druck stehen. Es besteht die Gefahr von Verletzungen und Sachschäden durch ausströmendes Wasser und durch unerwartete Bewegung von Komponenten. Prüfen Sie regelmäßig die Druckleitungen und das Produkt auf Dichtheit.
- Stellen Sie vor Beginn von Reparatur- und Wartungsarbeiten sicher, dass alle betroffenen Komponenten drucklos sind.

2.2.3 Elektrische Gefahren

- Benutzen Sie für die Stromversorgung des Produkts ausschließlich das mitgelieferte Original-Netzteil.
- Betreiben Sie keine Produkte, bei denen die Netzanschlussleitung oder das Netzteil beschädigt ist. Dies kann zu Verletzungen durch Stromschlag führen.
- Lassen Sie beschädigte Netzanschlussleitungen oder Netzteil unverzüglich durch den Hersteller oder von autorisiertem Personal austauschen.
- Lassen Sie elektrische Arbeiten am Produkt nur von einer Elektrofachkraft durchführen.
- Schalten Sie die Spannungsversorgung vor Arbeiten an elektrischen Bauteilen ab. Leiten Sie die Restspannung ab.
- Halten Sie Feuchtigkeit von spannungsführenden Teilen fern. Feuchtigkeit kann zum Kurzschluss führen.

2.2.4 Schutzbedürftige Personengruppe

- Kinder dürfen nicht mit dem Produkt spielen.
- Dieses Produkt ist nicht dafür bestimmt, durch Personen (einschließlich Kinder) mit eingeschränkten Fähigkeiten, mangelnder Erfahrung oder mangelndem Wissen benutzt zu werden. Es sei denn, sie werden beaufsichtigt, wurden in die sichere Verwendung des Produkts eingewiesen und verstehen die resultierenden Gefahren.
- Reinigung und Wartung dürfen nicht von Kindern durchgeführt werden.



WARNUNG

Lebensgefahr für Kinder durch Erstickern und/oder Verschlucken



- Verpackungsmaterial und verschluckbare Kleinteile können zur Erstickung eines Kindes führen.
- ▶ Lassen Sie das Verpackungsmaterial und Kleinteile nicht achtlos liegen und Kinder nicht damit spielen.



Achtung! Nicht für Kinder unter 3 Jahren geeignet.

- Erstickungsgefahr durch verschluckbare Kleinteile.

2.3 Produktspezifische Sicherheitshinweise



Der Leckageschutz protectliQ:B darf nicht in eine Wasserleitung installiert werden, wo nachgeschaltete Anlagen mit Anforderung an dauerhafte Wasserversorgung (Sprinkleranlagen, thermische Ablaufsicherung) angeschlossen sind.

Für Anlagen mit dauerhafter Wasserversorgung muss eine Abzweigung der Wasserleitung vor dem Leckageschutz installiert werden.

2.3.1 Homematic IP Wassersensor



Der Wassersensor enthält Batterien.

- ▶ Stellen Sie sicher, dass Kinder oder Haustiere nicht mit dem Wassersensor spielen.
- ▶ Die Batterien dürfen nicht durch Kinder gewechselt werden.



VORSICHT Unsachgemäßer Umgang mit Batterien

- Explosionsgefahr durch Kurzschließen
- ▶ Ersetzen Sie Batterien nur durch Batterien des gleichen Typs LR03/Micro/AAA/1,5 V.
- ▶ Laden Sie die Batterien nicht auf.
- ▶ Werfen Sie Batterien nicht ins Feuer.
- ▶ Setzen Sie Batterien nicht übermäßiger Wärme aus.
- ▶ Entsorgen Sie Batterien bei der örtlichen Batteriesammelstelle.



VORSICHT Wassersensor in Verkehrswegen platzieren

- Stolpern, Stürzen
- ▶ Platzieren Sie den Wassersensor außerhalb der Verkehrswege.

2.3.2 Leckageschutz protectliQ:B



WARNUNG Falsche Akkus einsetzen

- Explosionsgefahr
- ▶ Ersetzen Sie die Akkus nur durch Akkus des gleichen Typs HR03/Micro/AAA/1,2 V.
- ▶ Werfen Sie Akkus nicht ins Feuer.
- ▶ Entsorgen Sie die Akkus bei der örtlichen Batteriesammelstelle.

2.4 Verhalten im Notfall

2.4.1 Bei Wasseraustritt oder Fehlfunktion

1. Prüfen Sie, ob der protectliQ:B die Wasserzufuhr abgesperrt hat.
 - a Falls nicht, schließen Sie das Kugelventil manuell (siehe Kapitel 7.6.2).
2. Ziehen Sie den Netzstecker aus der Steckdose.
3. Lokalisieren Sie die Leckage.
4. Beseitigen Sie die Ursache für den Wasseraustritt.

2.4.2 Bei Stromausfall

1. Prüfen Sie, ob der protectliQ:B die Wasserzufuhr abgesperrt hat.
2. Öffnen Sie bei Bedarf das Kugelventil manuell.
3. Prüfen Sie, ob die Akkus ersetzt werden müssen.

3 Produktbeschreibung

3.1 Bestimmungsgemäße Verwendung

- Der Leckageschutz protectliQ:B schützt Räume und deren Ausstattung vor Wasserschäden.
- Der Homematic IP Wassersensor arbeitet in Verbindung mit dem Leckageschutz protectliQ:B.
- Der Wassersensor überwacht permanent kritische Stellen in Nassräumen, z. B. Küche, Sanitärräume, Waschräume etc.

3.1.1 Verwendungszweck

Der Einsatz des protectliQ:B ist bei Installationen in Räumlichkeiten mit hohem Gefahrenpotential wie z. B. durch Wasserschäden oder Stromschlag sowie hohen Sachschäden an Einrichtungen zu empfehlen.

- Der protectliQ:B und der Wassersensor sind zur Verwendung im Trinkwasserbereich bestimmt.
- Der Wassersensor ist für den Einsatz in wohnungsähnlichen Umgebungen geeignet. Es können offline bis zu 8 Wassersensoren eingebunden werden.

Einsatz des Leckageschutzes

- Solo
- Kombination mit Trinkwasserfilter pureliQ X-Baureihe
- Kombination mit Enthärtungsanlage softliQ:SE21/SE24
- Kombination mit Enthärtungsanlage softliQ:ME28/ME32/ME38

Einsatz des Access-Points und der iQ-Comfort-Verbindung

Der Access-Point wird für die Verbindung des protectliQ:B zur Grünbeck-Cloud und myProduct-App benötigt.

- Über die myProduct-App kann der Leckageschutz protectliQ:B mobil gesteuert und überwacht werden.

- Mittels Verbindungskabel iQ-Comfort kann der protectliQ:B mit Enthärtungsanlagen softliQ:SE21/SE24 und softliQ:ME28/ME32/ME38 verbunden werden. Dies erweitert den Funktionsumfang um eine Durchflussüberwachung sowie die Nutzung eines Urlaubsmodus.

3.1.2 Vorhersehbare Fehlanwendung

- Einsatz des Wassersensors bei nichtleitendem Wasser wie z. B. Permeat oder Regenwasser. Das Leckagewasser muss eine Leitfähigkeit von mind. 20 $\mu\text{S}/\text{cm}$ aufweisen.
- Einsatz des Wassersensors direkt auf oder in der Nähe von großen Metallgegenständen (Heizungen, alukaschierte Wände, etc.).
- Einsatz des Wassersensors außerhalb der Funkreichweite.
- Einsatz des protectliQ:B und Wassersensors unter Störeinflüssen durch z. B. Elektromotoren, defekte Elektrogeräte sowie bauliche Gegebenheiten und Umwelteinflüssen z. B. hohe Luftfeuchtigkeit.
- Einsatz des protectliQ:B in Wasserleitungen mit nachgeschalteten Anlagen mit dauerhaft notwendiger Wasserversorgung.

3.2 Produktregistrierung

Für die Produktregistrierung stehen Ihnen folgende Wege zur Verfügung:

- Registrierung über die Grünbeck-Homepage:
www.gruenbeck.de/service/gruenbeck-services/produktregistrierung
- Registrierung über die Grünbeck myProduct-App:
qr.gruenbeck.de/myproduct



- Registrierung über das Scannen des QR-Codes
- ▶ Rufen Sie in der Grünbeck myProduct-App in der Geräteübersicht **Registrierung** und **Produktregistrierung** auf.
- ▶ Geben Sie Ihre persönlichen Daten ein und folgen Sie den Anweisungen.

3.3 Zubehör



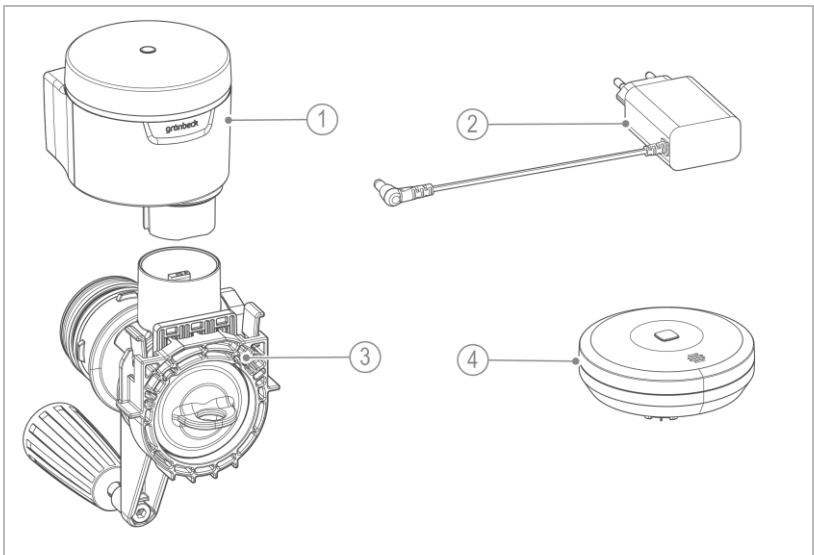
Zubehör für Ihr Produkt finden Sie im Produktdatenblatt.

Beachten Sie, dass die Verfügbarkeit des Zubehörs je nach Land variieren kann.

Der für Ihr Gebiet zuständige Außendienstmitarbeiter und die Grünbeck-Zentrale stehen Ihnen für nähere Informationen zur Verfügung.

3.4 Produktkomponenten

Das Produkt Leckageschutz protectliQ:B besteht aus folgenden Komponenten:

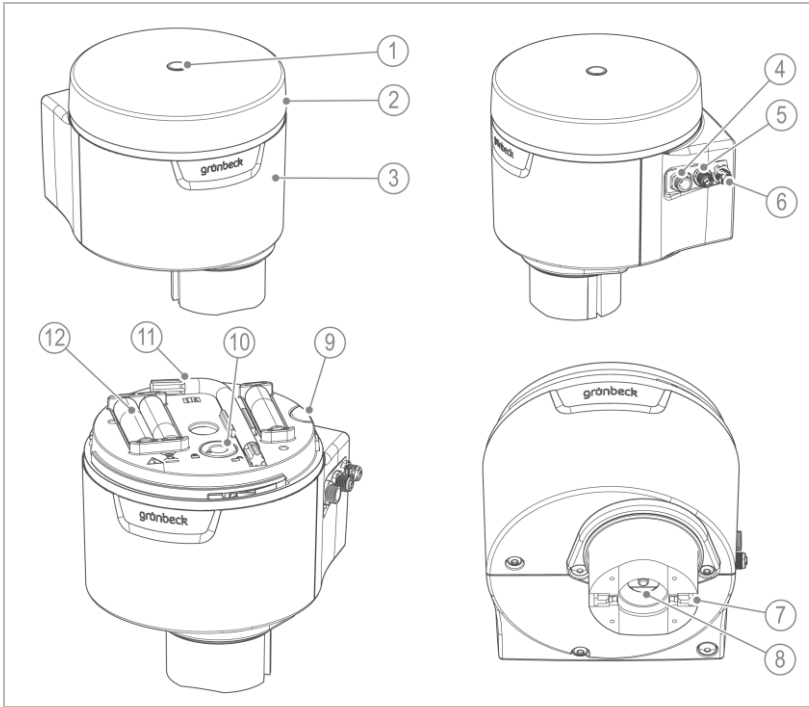


Bezeichnung	
1	Leckageschutz-Antrieb
2	Netzteil mit Anschlusskabel 1,5 m lang

Bezeichnung	
3	cliQlock-Anschlussmodul für protectliQ:B
4	Wassersensor

BA_100329780000_de_015_protectliQ-B

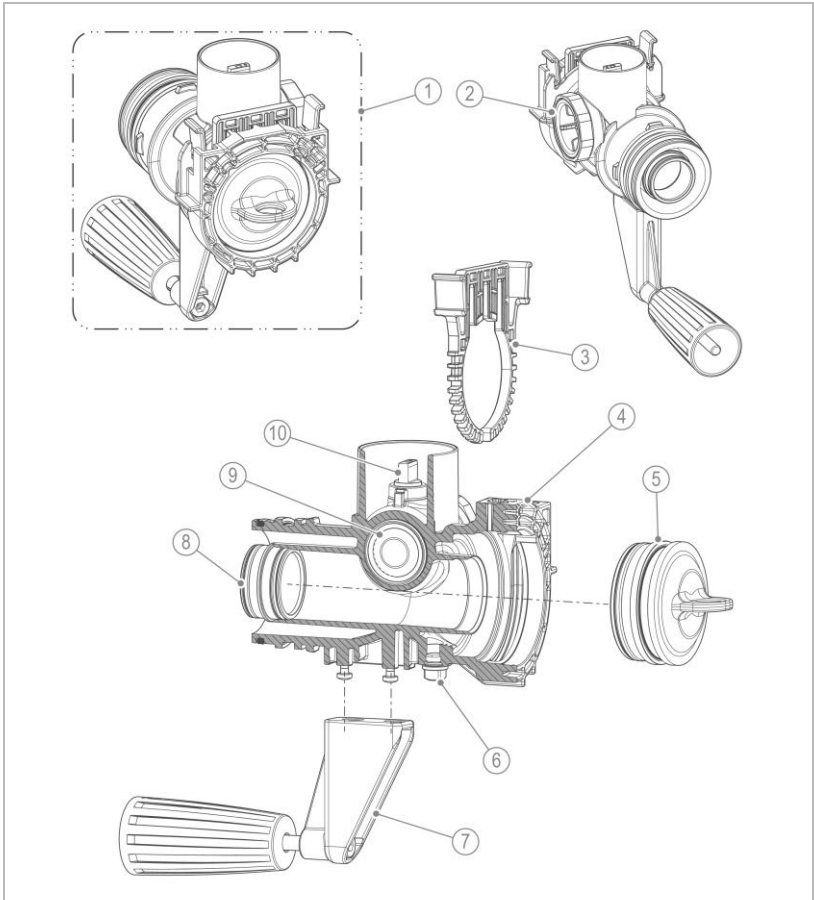
3.4.1 Leckageschutz-Antrieb



Bezeichnung	
1	Taste mit LED
2	Deckel (abnehmbar)
3	Antriebsgehäuse
4	Anschlussbuchse für Netzteil, DC-Stecker (5,5x2,5)
5	Anschlussbuchse für Verbindungskabel iQ-Comfort (M5, 3-polig)
6	Anschlussbuchse für Sensor (M5, 4-polig)

Bezeichnung	
7	Ventiladapter
8	Antriebswelle
9	Entriegelungsknopf für Handbedienung
10	Aufnahme Steckschlüssel für Handbedienung
11	Steckschlüssel (Torx 40)
12	3x Akkus (HR03, AAA)

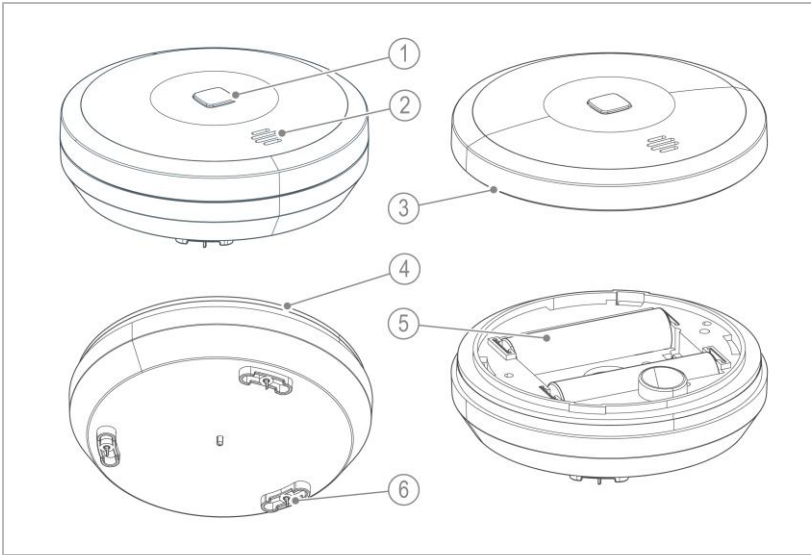
3.4.2 cliQlock-Anschlussmodul des protectliQ:B



Bezeichnung	
1	cliQlock-Anschlussmodul für protectliQ:B
2	Verschluss mit Feststellmutter
3	cliQlock-Klammer
4	Gehäuse des Anschlussmoduls
5	Verschlusskappe für cliQlock

Bezeichnung	
6	Blindstopfen
7	Wandabstützung
8	Steckkupplung
9	Kugelventil
10	Kugelschaltwelle

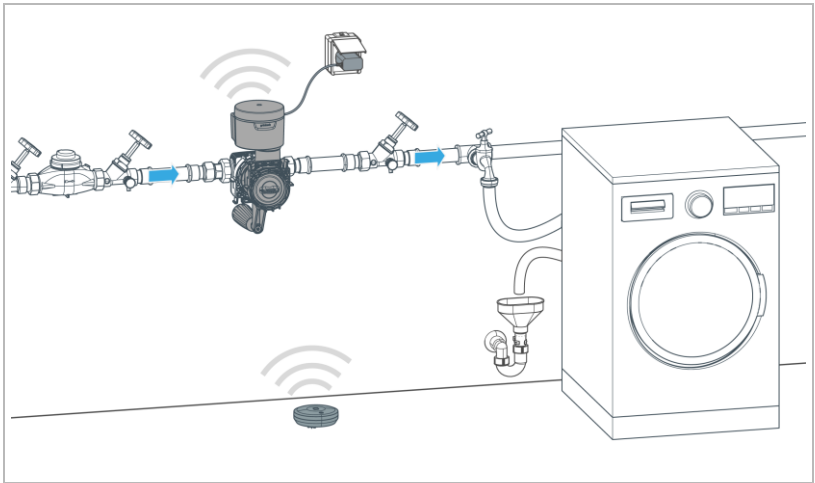
3.4.3 Wassersensor (Homematic IP HmIP-SWD-2)



Bezeichnung	
1	Taste mit LED
2	Sirene
3	Abdeckkappe

Bezeichnung	
4	Gehäuse mit Elektronikeinheit
5	2x Batterien (LR03, AAA)
6	Messsonden/Standfüße

3.5 Funktionsbeschreibung

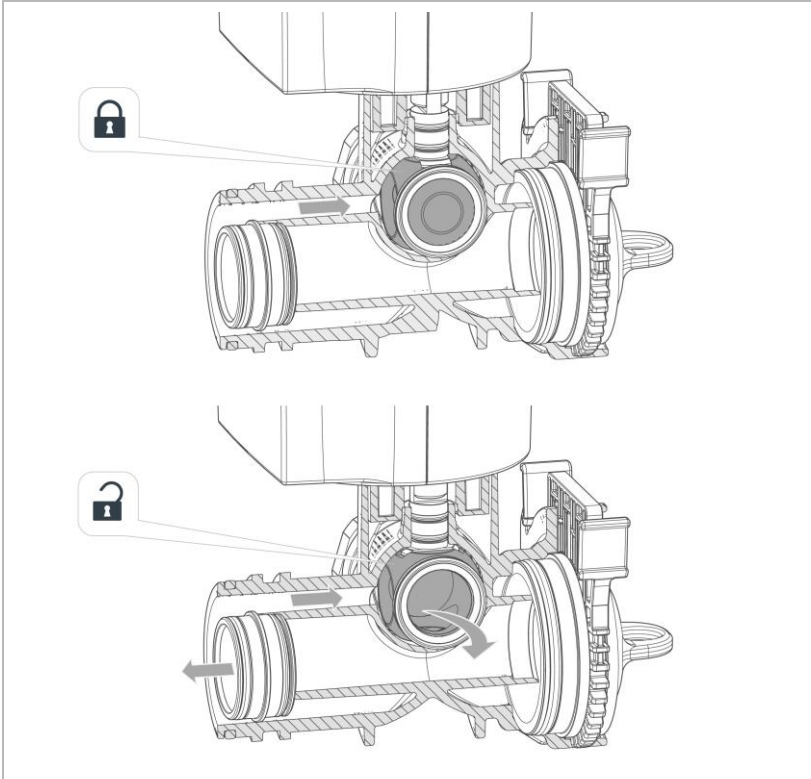


Der Wassersensor überwacht permanent kritische Stellen in Nassräumen, z. B. Küche, Sanitärräume, Waschräume etc. Sammelt sich Wasser auf dem Boden, spricht der Wassersensor über die Messsonden an.

Der Wassersensor erzeugt ein akustisches Signal und gibt per Funk den Befehl an den protectliQ:B das Kugelventil zu schließen.

Der Wasserdurchfluss wird unterbrochen und ein möglicher Wasserschaden wird dadurch minimiert oder verhindert.

Bei schwachen Batterien des Wassersensors gibt der Wassersensor in regelmäßigen Abständen (ca. alle 6 Stunden) ein akustisches Signal ab. Zusätzlich wird der Wassersensor dies per Push-Benachrichtigung auf Ihr Smartphone senden, insofern der protectliQ:B mit der Grünbeck myProduct-App verbunden ist.



Der protectiQ:B wird mittels aufladbaren Akkus betrieben. Zur vollständigen Funktion ist ein dauerhafter Anschluss an das Stromnetz erforderlich.

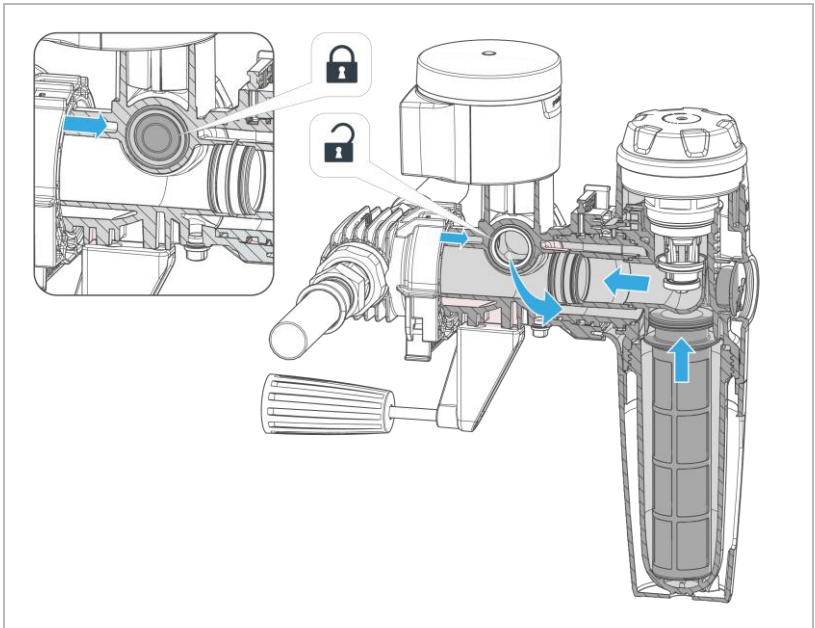
Das Kugelventil kann manuell mittels Steckschlüssel geöffnet oder geschlossen werden.

Eine Ventilfehrt kann über die App oder per Taster am Gerät ausgelöst werden. Eine Funktionskontrolle wird automatisch alle 2 Monate durchgeführt.



Der Anpressdruck des Kugelventils ist mit dem Verschluss und Feststellmutter werkseitig voreingestellt und darf nicht verstellt werden.

Kombination mit Filter der pureliQ X-Baureihe



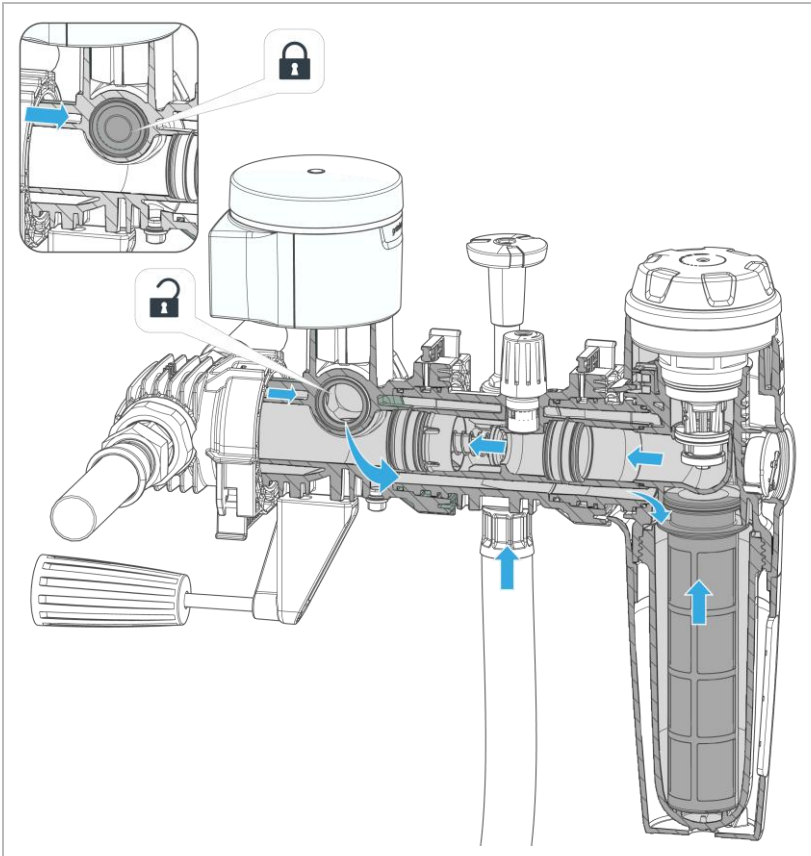
Das Rohwasser fließt über die äußeren Strömungskammern des cli-Qlock-Anschlussmoduls zum Kugelventil des protectliQ.

Das Wasser wird im Kugelventil gebündelt und in die äußeren Kammern weitergeleitet.

Danach wird das Wasser im Filtergehäuse durch die Filterkerze von außen nach innen geleitet.

Bei detektierter Leckage schließt das Kugelventil des protectliQ automatisch und sperrt den Wasserdurchfluss vollständig ab.

Kombination mit Enthärtungsanlage und Filter



Das Wasser wird über das cliQlock-Anschlussmodul softliQ zusätzlich im Filtergehäuse durch die Filterkerze von außen nach innen geleitet.

Danach wird das gefilterte Wasser durch den Anschlussschlauch für Eingang zur Enthärtungsanlage softliQ geleitet. Das Wasser wird enthärtet und über den Anschlussschlauch Ausgang für Weichwasser zurück zum cliQlock Anschlussmodul softliQ geleitet.

Bei detektierter Leckage schließt das Kugelventil des protectliQ automatisch und sperrt den Wasserdurchfluss vollständig ab.

4 Transport und Lagerung

4.1 Versand/Anlieferung/Verpackung

Das Produkt ist werkseitig in einer Originalverpackung gesichert.

- ▶ Prüfen Sie bei Erhalt unverzüglich auf Vollständigkeit und Transportschäden.
- ▶ Gehen Sie bei erkennbarem Transportschaden wie folgt vor:
 - Nehmen Sie die Lieferung nicht oder nur unter Vorbehalt entgegen.
 - Vermerken Sie den Schadensumfang auf den Transportunterlagen oder auf dem Lieferschein des Transporteurs.

4.2 Transport

- ▶ Transportieren Sie das Produkt nur in der Originalverpackung.

4.3 Lagerung

- ▶ Lagern Sie das Produkt geschützt vor folgenden Einflüssen:
 - Feuchtigkeit, Nässe
 - Umwelteinflüssen wie Wind, Regen, Schnee, etc.
 - Frost, direkter Sonneneinstrahlung, starker Wärmeeinwirkung
 - Chemikalien, Farbstoffen, Lösungsmitteln und deren Dämpfen

5 Installation

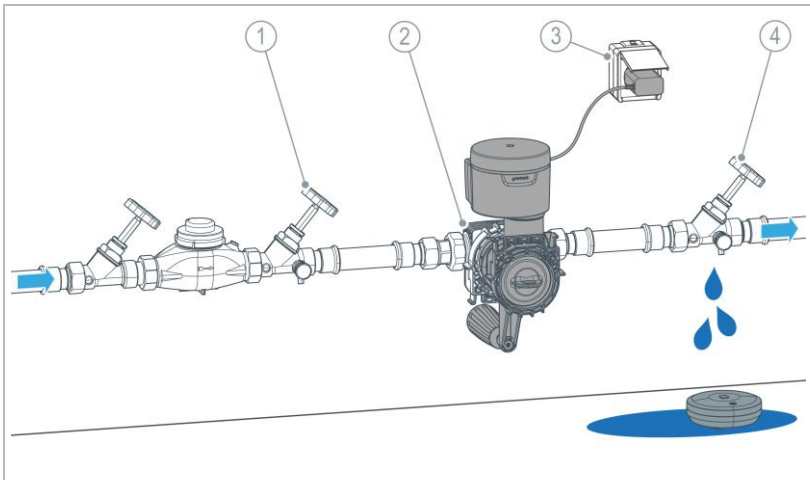


Die Installation des Produkts ist ein wesentlicher Eingriff in die Trinkwasserinstallation und darf nur von einer Fachkraft vorgenommen werden.

Der Einbau des Produkts erfolgt gemäß DIN EN 806-2 und DIN EN 1717 in der Kaltwasserleitung nach dem Wasserzähler und vor Verteilungsleitungen und den zu schützenden Geräten.

5.1.1 Einbaubeispiele

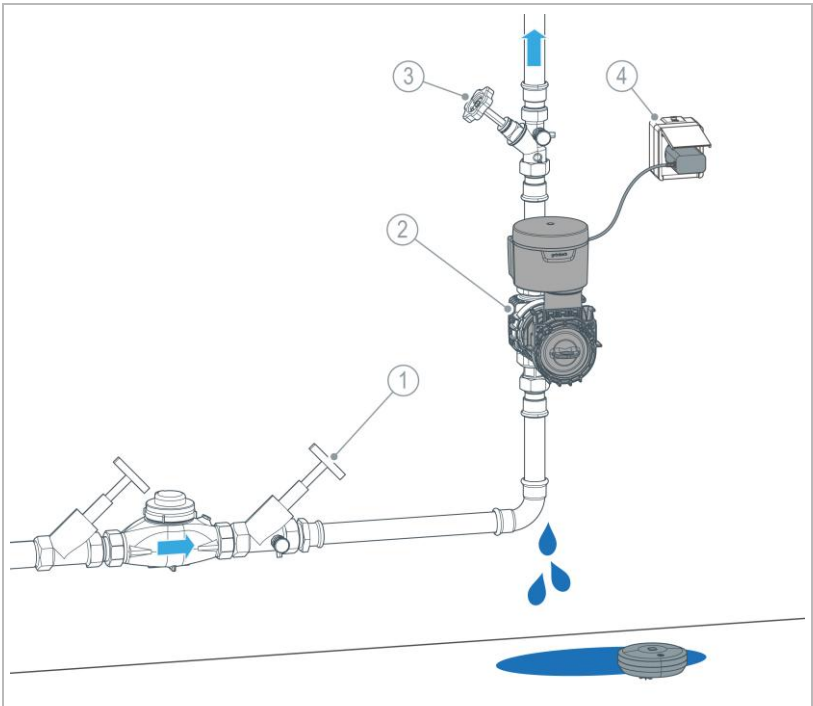
Solo (waagerechte Wasserleitung)



Bezeichnung	
1	Absperrventil Eingang
2	cliQlock-Basismodul

Bezeichnung	
3	Steckdose
4	Absperrventil Ausgang

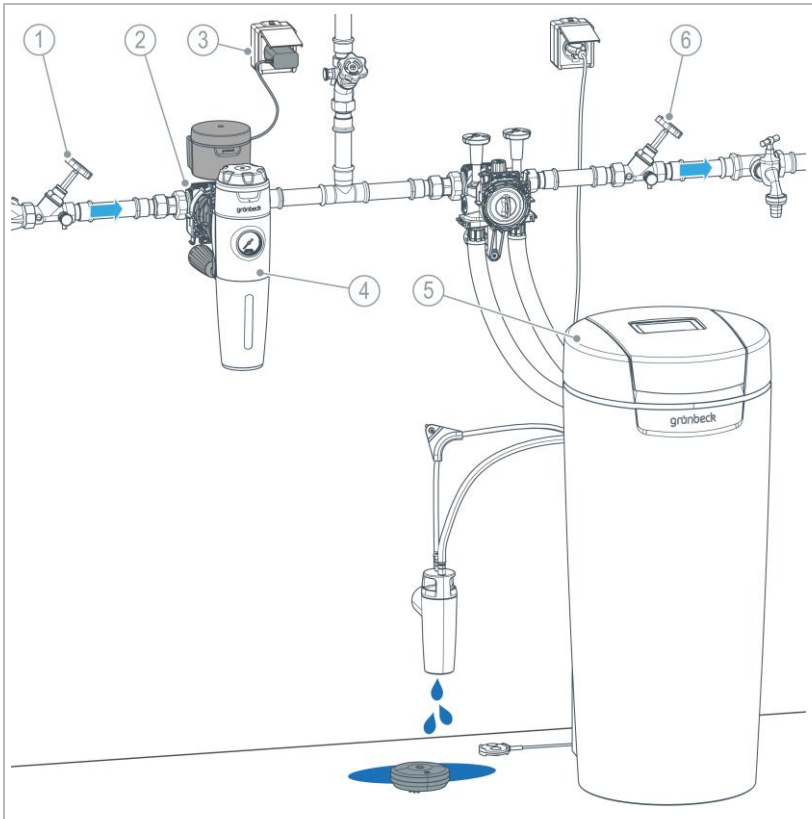
Solo (senkrechte Wasserleitung)



Bezeichnung	
1	Absperrventil Eingang
2	cliQlock-Basismodul

Bezeichnung	
3	Absperrventil Ausgang
4	Steckdose

Kombination mit pureliQ-X-Filter



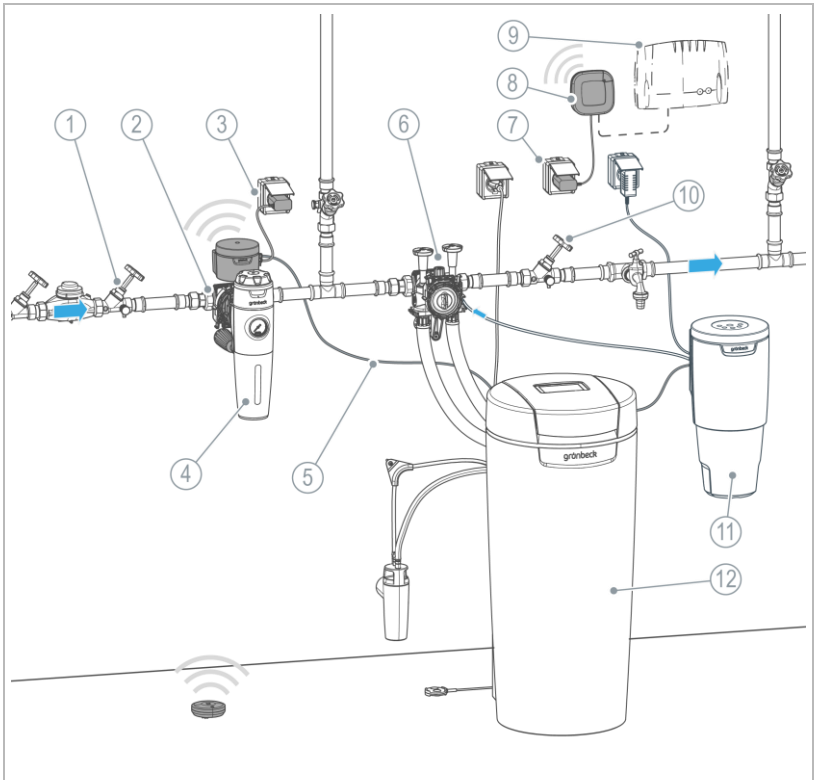
Bezeichnung

- | | |
|---|--------------------------------------|
| 1 | Absperrventil Eingang |
| 2 | cliQlock-Basismodul |
| 3 | Steckdose |
| 4 | Trinkwasserfilter pureliQ X-Baureihe |

Bezeichnung

- | | |
|---|------------------------------------|
| 5 | Enthärtungsanlage
softliQ:SE/ME |
| 6 | Absperrventil Ausgang |

Verbindung mit Kommunikationsbundle für protectliQ:B



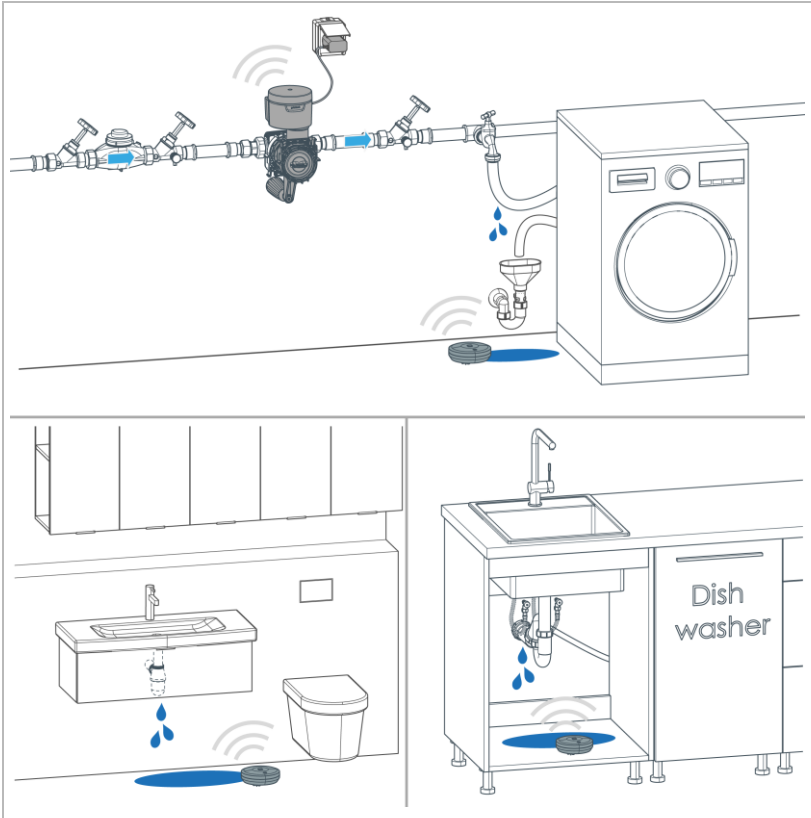
Bezeichnung	
1	Absperrventil Eingang
2	cliQlock-Basismodul
3	Steckdose für protectliQ:B
4	pureliQ-X-Filter
5	Verbindungskabel iQ-Comfort
6	cliQlock-Basismodul mit cliQlock-Anschlussmodul softliQ

Bezeichnung	
7	Steckdose für Access-Point
8	Access-Point
9	Router/Provider
10	Absperrventil Ausgang
11	Dosieranlage exaliQ-e
12	Entthärtungsanlage softliQ:SE/ME

5.1.2 Einsatzort des Wassersensors

Der Wassersensor kann am gewünschten Einsatzort in Funkreichweite zum protectliQ:B platziert werden.

Zur Überwachung weiterer Räume oder kritischer Stellen können offline bis zu 8 Wassersensoren eingebunden werden.



5.2 Anforderungen an den Installationsort

Örtliche Installationsvorschriften, allgemeine Richtlinien und technische Daten sind zu beachten.

- Schutz vor Frost, starker Wärmeeinwirkung und direkter Sonneneinstrahlung
- Schutz vor Chemikalien, Farbstoffen, Lösungsmitteln und deren Dämpfen
- Umgebungstemperatur und Abstrahlungstemperatur in unmittelbarer Nähe $\leq 40\text{ °C}$
- Schutz vor Wärmequellen (z. B. Heizungen, Boilern und Warmwasserleitungen)
- Zugang für Wartungsarbeiten (Platzbedarf beachten)
- ausreichend ausgeleuchtet sowie be- und entlüftet
- Rohrleitung mit entsprechender Tragfähigkeit, um das Betriebsgewicht des Produkts aufzunehmen

Platzbedarf

- Zum Installieren und Warten des Produkts beachten Sie die empfohlenen Abmessungen (siehe Produktdatenblatt).

Sanitärinstallation

- Absperrventile vor und nach dem Produkt
- Abzweigung der Wasserleitung vor dem Leckageschutz für nachgeschaltete Anlagen mit dauerhafter Wasserversorgung (Sprinkleranlagen, thermische Ablaufsicherung)
- in Dänemark, Finnland, Norwegen und Schweden:
Druckminderer mit einem Ausgangsdruck von $< 0,8\text{ MPa}$ vor dem Produkt

Elektroinstallation

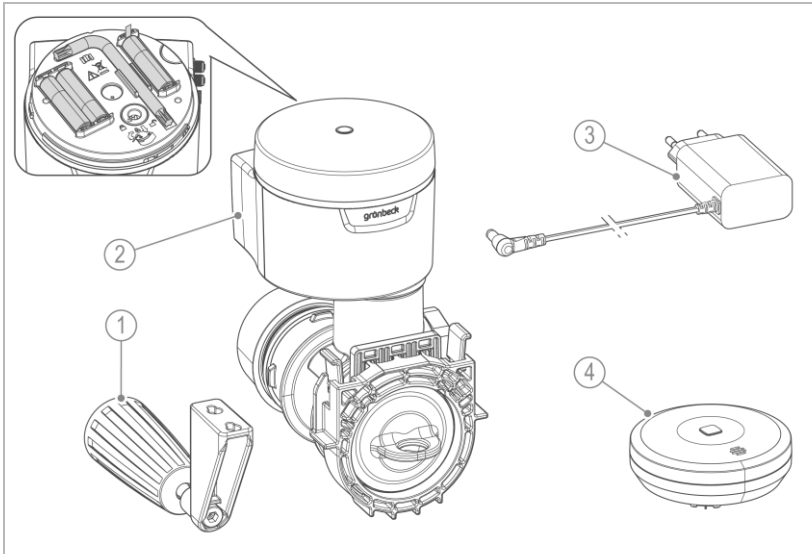
- Steckdose mit dauerhafter Stromzufuhr (max. 1,5 m vom protectIQ:B)
- Die Steckdose darf nicht mit Lichtschaltern, Heizungsnotschalter oder Ähnlichem gekoppelt sein.

5.3 Lieferumfang prüfen

5.3.1 Standard



Das cliQlock-Basismodul ist nicht im Lieferumfang enthalten.



	Bezeichnung
1	Wandabstützung
2	Leckageschutz protectliQ:B mit cliQlock-Anschlussmodul

	Bezeichnung
3	Netzteil
4	Wassersensor

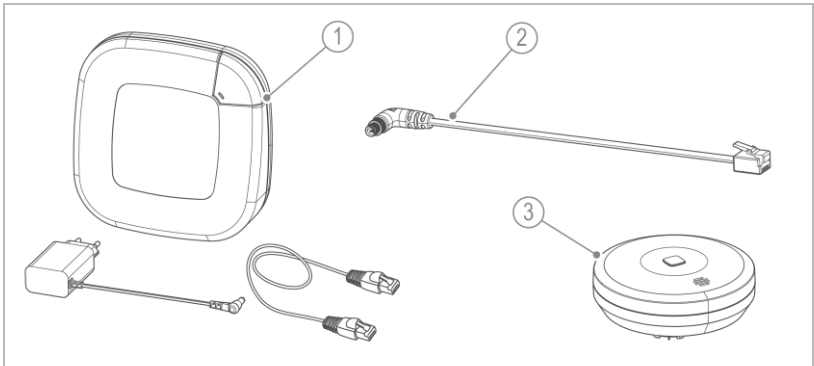
► Prüfen Sie den Lieferumfang auf Vollständigkeit und Beschädigungen.

5.3.2 Optional: Kommunikationsbundle für protectliQ:B



Zusätzlich für App-Anbindung und iQ-Comfort-Verbindung zur Enthärtungsanlage softliQ:SE/ME erforderlich.

- Kommunikationsbundle für protectliQ:B (# 126000030000)



Bezeichnung	
1	Access Point mit Netzteil und LAN-Kabel
2	Verbindungskabel iQ-Comfort (3 m lang)

Bezeichnung	
3	Wassersensor

► Prüfen Sie den Lieferumfang auf Vollständigkeit und Beschädigungen.

5.4 Sanitärinstallation

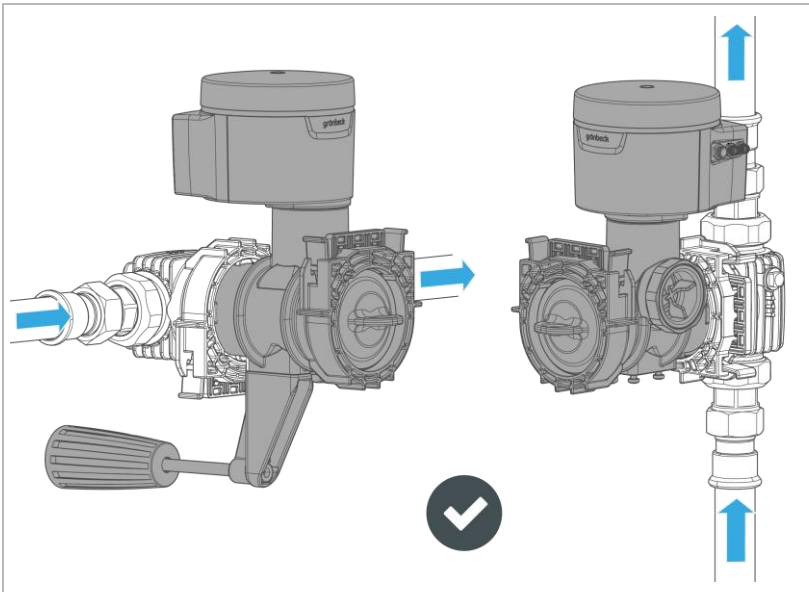


Für die Installation benötigen Sie ein cliQlock-Basismodul.

Der protectliQ:B kann in eine waagerechte oder senkrechte Rohrleitung fließrichtungsunabhängig installiert werden.



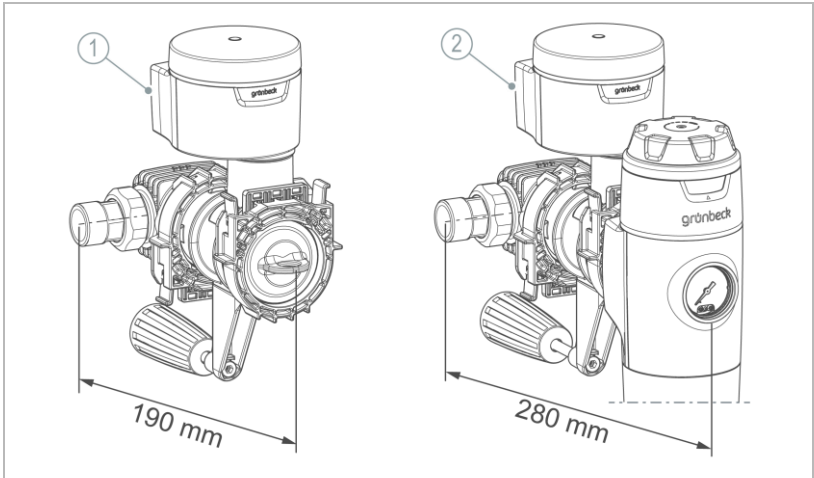
Installieren Sie das cliQlock-Basismodul und den protectliQ:B gemäß Montageanleitung des cliQlock-Modulsystems.



Bei Demontage des cliQlock-Anschlussmoduls kann die Steckkupplung im cliQlock-Basismodul stecken bleiben.

- ▶ Achten Sie beim Ausstecken des cliQlock-Anschlussmoduls auf die Steckkupplung im cliQlock-Anschlussmodul (siehe Kapitel 11.2.3).

5.4.1 Kombinationen

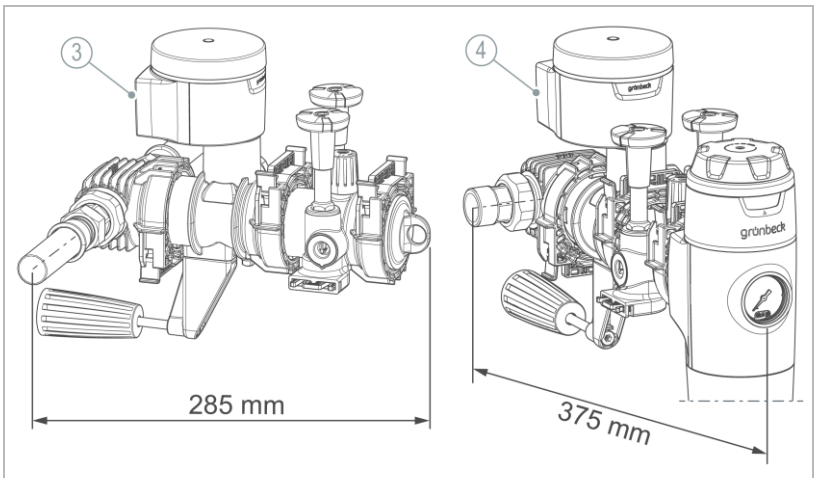


Bezeichnung

1 Leckageschutz protectliQ:B

Bezeichnung

2 protectliQ:B + pureliQ X-Filter



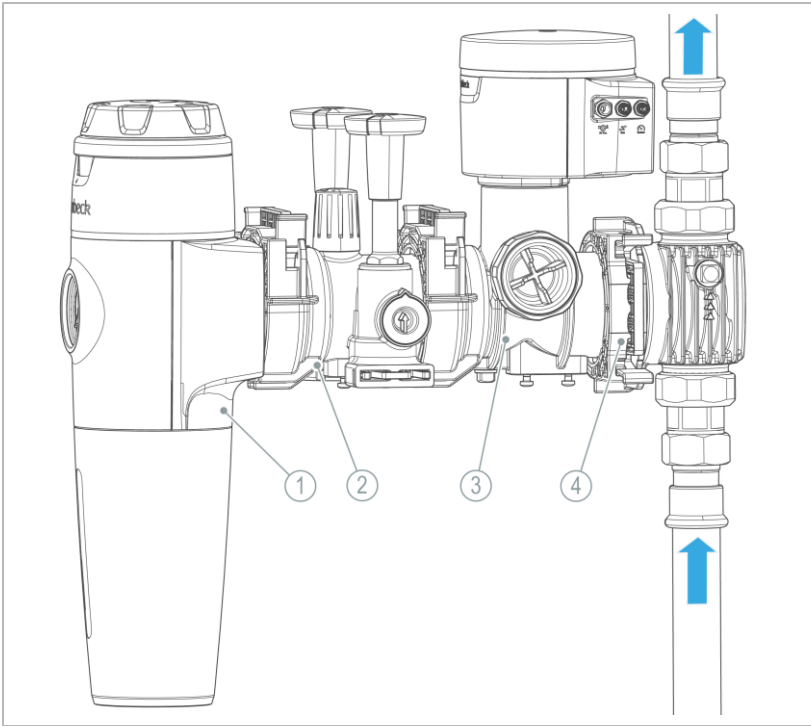
Bezeichnung

3 protectliQ:B + softliQ:SE/ME

Bezeichnung

4 protectliQ:B + softliQ:SE/ME + pureliQ X-Filter

5.4.2 Einbau in senkrechte Rohrleitung



Bezeichnung	
1	Trinkwasserfilter pureliQ X-Baureihe
2	cliQlock-Anschlussmodul softliQ

Bezeichnung	
3	cliQlock-Anschlussmodul des protectliQ:B
4	cliQlock-Basismodul

6 Inbetriebnahme

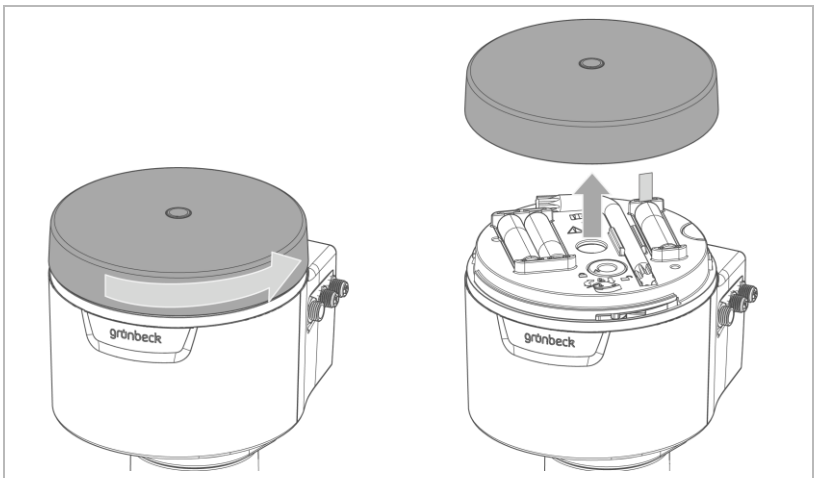


Die Erstinbetriebnahme des Produkts darf nur von einer Fachkraft durchgeführt werden.

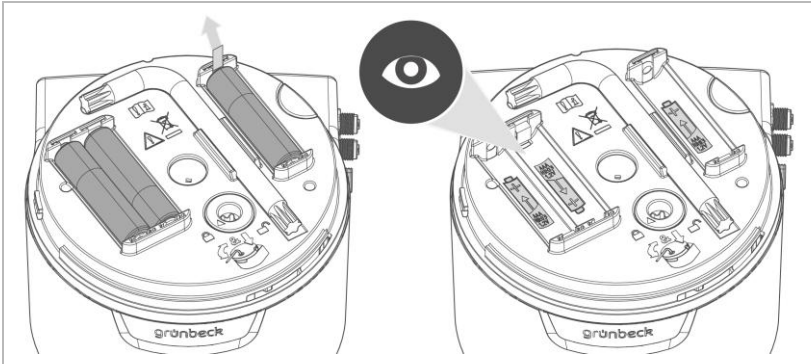
6.1 Akkus aktivieren



Die Akkus sind werkseitig im protectliQ:B platziert und mit einem Polschutz gesichert.



1. Drehen Sie den Deckel gegen den Uhrzeigersinn, bis er entriegelt ist.
2. Ziehen Sie den Deckel nach oben ab.

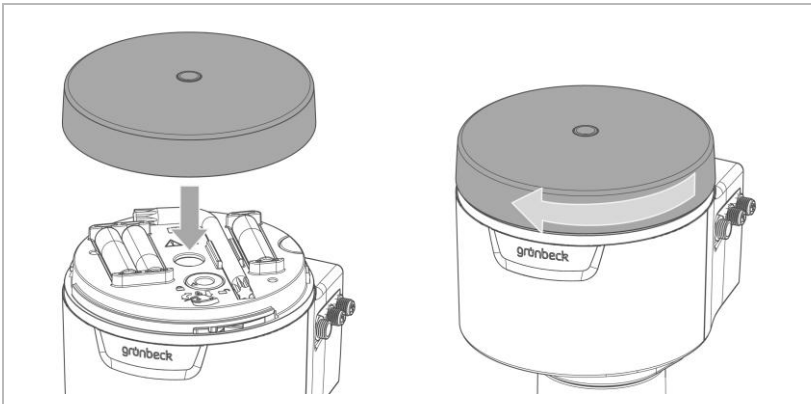


3. Ziehen Sie den Polschutz ab.



Beim Wechsel dürfen nur zugelassene Akkus: HR03/AAA/1,2 V (Kapazität 1000 mAh) eingesetzt werden.

► Achten Sie auf die richtige Polung.



4. Setzen Sie den Deckel so auf, dass die Verriegelungselemente greifen.

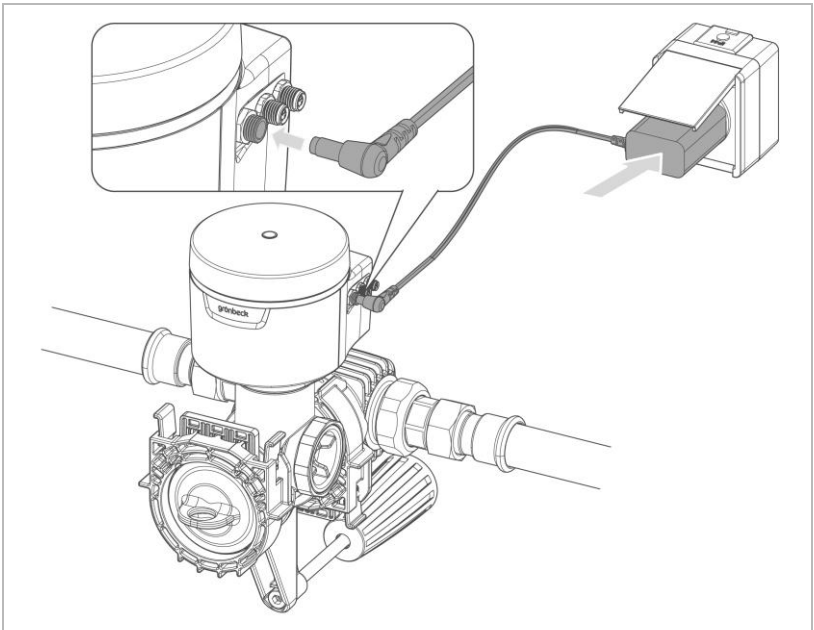
5. Drehen Sie den Deckel im Uhrzeigersinn, bis er einrastet.

6.2 Netzteil anschließen

HINWEIS

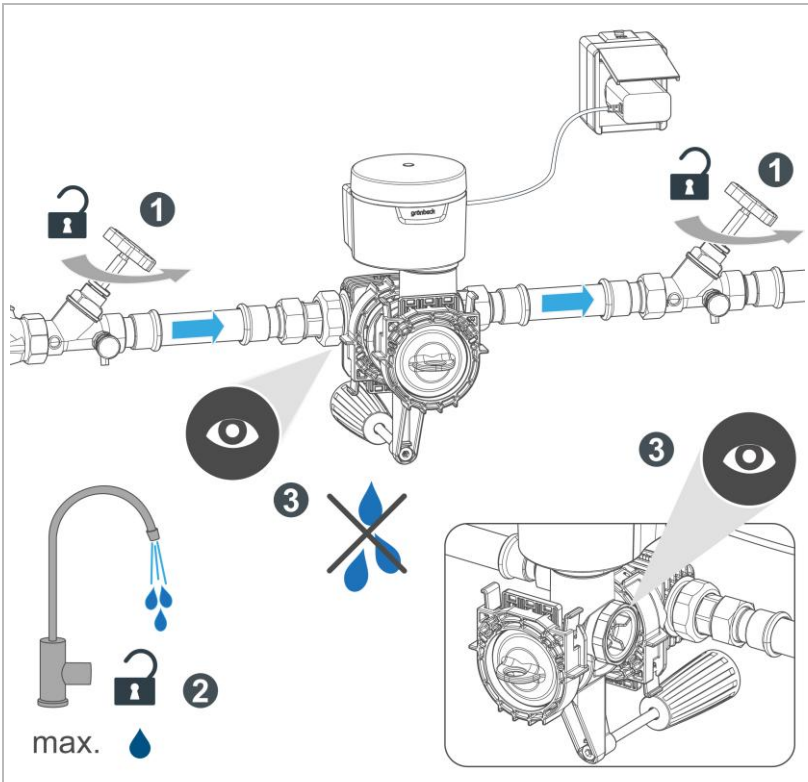
Falsche Verlegung des Anschlusskabels

- Beschädigung und Kurzschlussgefahr
- ▶ Verlegen Sie das Anschlusskabel so, dass es nicht gequetscht, geknickt wird oder sich verfängt und zu Knotenbildung führt.
- ▶ Achten Sie darauf, dass das Anschlusskabel andere Leitungen wie z. B. die Wasserleitung nicht berührt.



1. Stecken Sie den DC-Stecker des Netzteils in die Anschlussbuchse für das Netzteil.
2. Stecken Sie das Netzteil in die Steckdose.
 - » Der protectliQ:B startet automatisch eine Referenzfahrt.

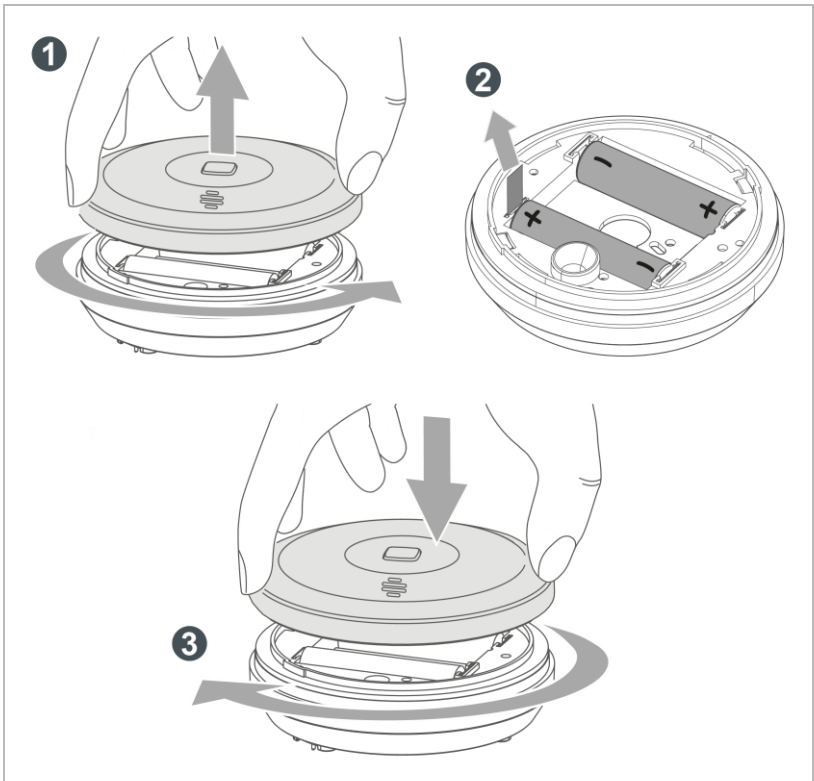
6.3 Dichtheit prüfen



1. Öffnen Sie die Absperrventile.
2. Öffnen Sie eine Wasserentnahmestelle nach dem Produkt maximal.
» Das Produkt wird entlüftet.
3. Prüfen Sie das Produkt auf Dichtheit.

6.4 Wassersensor aktivieren

6.4.1 Polschutz entfernen

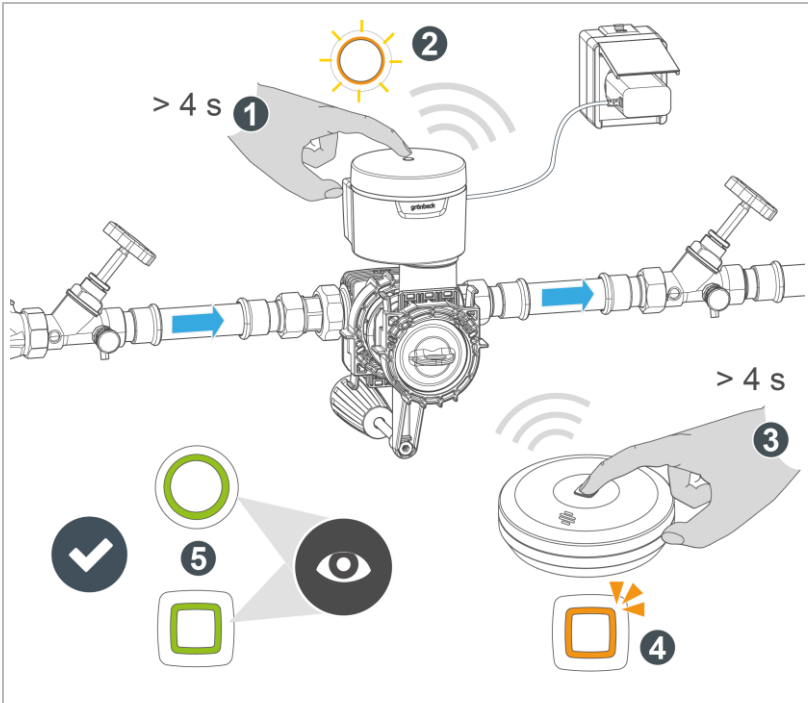


1. Entriegeln und ziehen Sie die Abdeckkappe nach oben ab.
2. Ziehen Sie den Polschutz ab.
3. Setzen Sie die Abdeckkappe auf und verriegeln Sie diese, bis es einrastet.

6.4.2 Wassersensor mit protectliQ:B koppeln

Ein Wassersensor kann via push-to-pair Funktion mit dem protectliQ:B gekoppelt werden.

Wassersensor analog koppeln



1. Drücken und halten Sie die Taste am protectliQ:B mind. 4 Sekunden lang.
2. Prüfen Sie, ob die LED am protectliQ:B orange blinkt.
3. Drücken und halten Sie die Taste am Wassersensor mind. 4 Sekunden lang.
4. Prüfen Sie, ob die LED am Wassersensor kurz orange aufblinkt.
» Der Wassersensor verbindet sich per Funk mit dem protectliQ:B.
5. Prüfen Sie, ob die beiden Tasten zur Bestätigung einer erfolgreichen Verbindung grün aufleuchten.

- » Der Wassersensor ist verbunden und aktiv, wenn die LED am protectliQ:B grün leuchtet und die LED am Wassersensor nicht mehr leuchtet.
- ▶ Falls die LEDs rot leuchten, starten Sie das Koppeln erneut.

Wassersensor mit der myProduct-App anmelden

Sobald der protectliQ:B in der myProduct-App angemeldet ist, können Sie jeden Wassersensor ausschließlich über die App hinzufügen und benennen.

Die Push-to-pair-Funktion ist dann nicht mehr möglich.



Weitere Informationen zu Access-Point und Verbindung zur Grünbeck-Cloud und myProduct-App (siehe Kapitel 6.6, 6.7, 7.3).

6.5 Funktion prüfen

6.5.1 Wassersensor platzieren



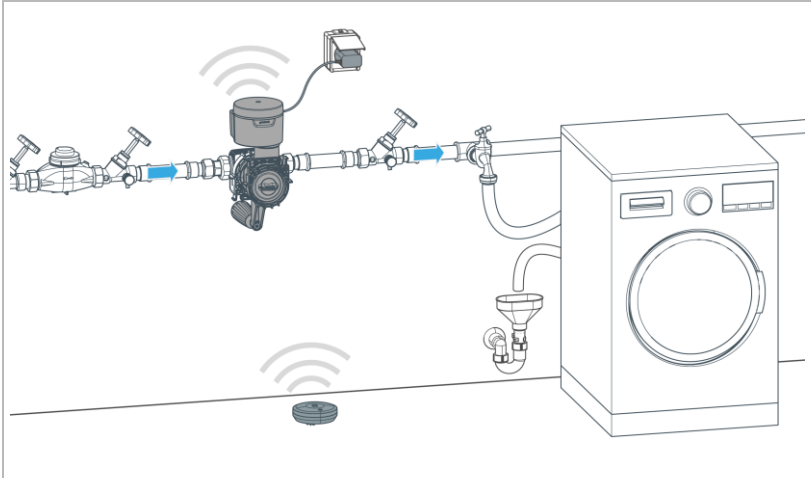
VORSICHT

Wassersensor in Verkehrswegen platzieren

- Stolpern, Stürzen
- ▶ Platzieren Sie den Wassersensor möglichst außerhalb der Verkehrswege.

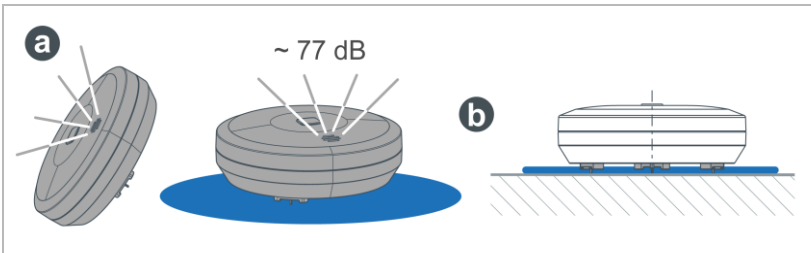


Platzieren Sie den Wassersensor nicht direkt auf oder in der Nähe von großen Metallgegenständen (Heizungen, alukaschierte Wände, etc.), da sich dadurch die Funkreichweite reduziert.



1. Platzieren Sie den Wassersensor an dem vorgesehenen Einsatzort, z. B. an kritischen Stellen, an denen mit Leckage gerechnet werden kann (siehe Kapitel 0).
 - a Beachten Sie die Funkreichweite.

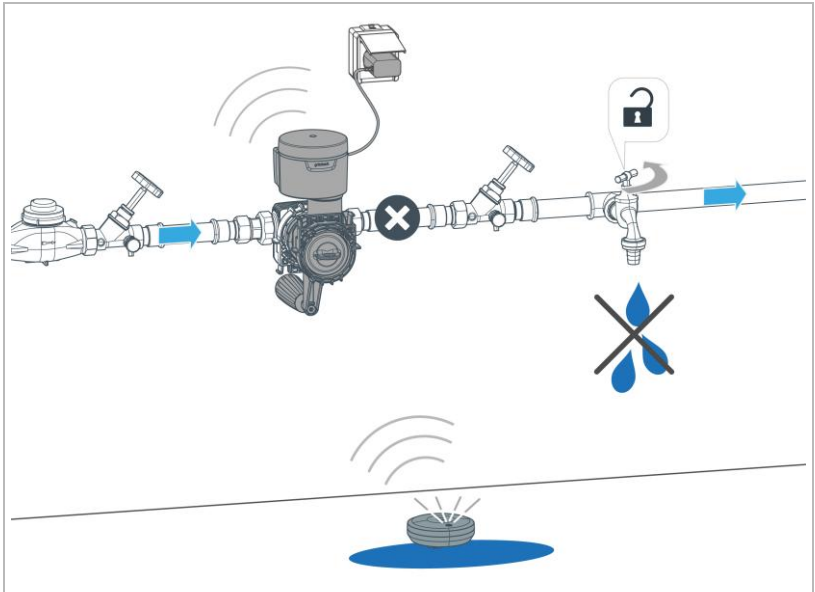
6.5.2 Wassersensor prüfen



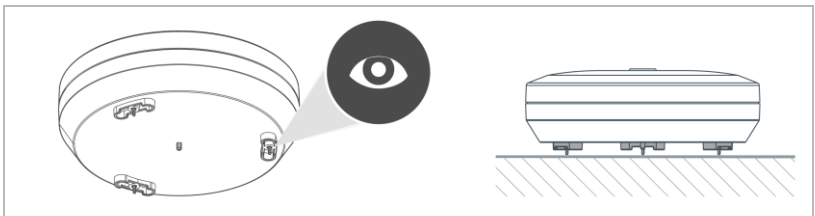
2. Simulieren Sie eine Manipulation und eine Leckage.
 - a Heben und neigen Sie den Wassersensor.
 - » Der Wassersensor gibt ein lautes akustisches Signal in Intervallen ab.
 - b Legen Sie den Wassersensor auf einen Wasserfilm mit mind. 1,5 mm Höhe.

- » Der Wassersensor piepst laut und gibt dem protectliQ:B per Funk den Befehl, das Kugelventil zu schließen.

6.5.3 Leckageschutz prüfen



3. Prüfen Sie, ob der protectliQ:B das Kugelventil schließt.
 - a Öffnen Sie eine Wasserentnahmestelle unmittelbar nach dem Produkt und prüfen Sie, ob der Wasserdurchfluss abnimmt und stoppt.
- » Der protectliQ:B ist dicht, wenn nach kurzem Druckabbau kein Wasser fließt.



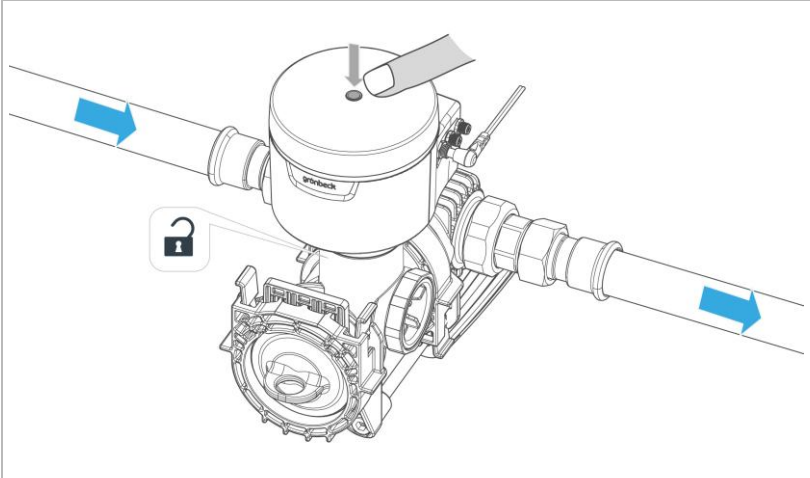
4. Prüfen Sie die Messsonden auf Unversehrtheit.

Wasserdurchfluss freigeben

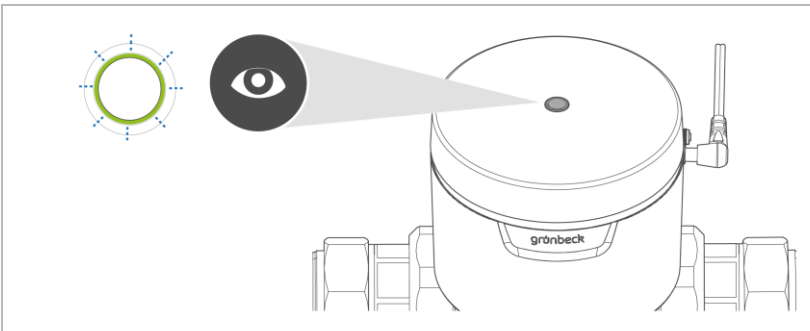


Beim Freigeben des Wasserdurchflusses darf keiner der Wassersensoren eine Leckage erkennen.

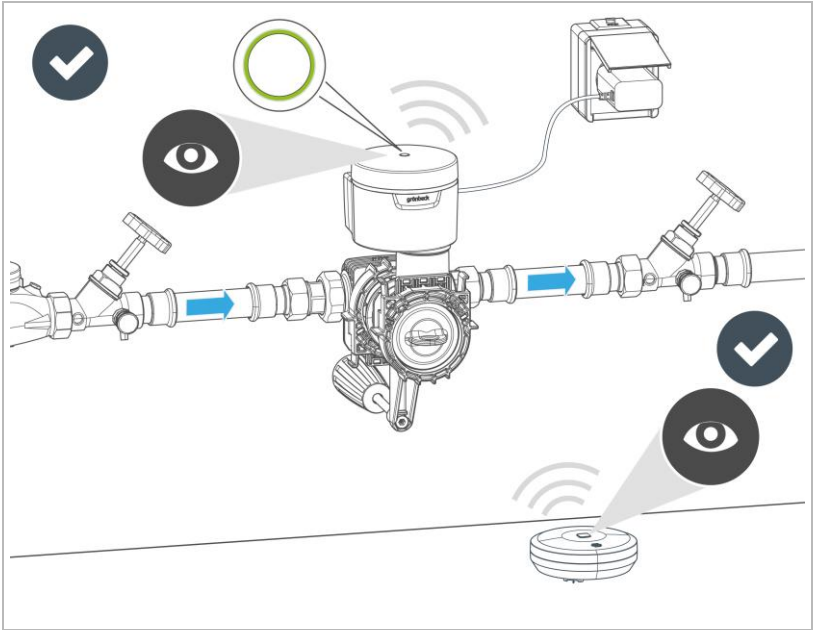
- Beseitigen Sie mögliche Leckagen vor dem Freigeben.



1. Drücken Sie einmal auf die Taste.
2. Drücken Sie zweimal auf die Taste, falls einer der Wassersensoren eine Leckage meldet.
 - » Der protectliQ:B öffnet das Kugelventil.



- » Die LED signalisiert durch Blinken den Arbeitsmodus **Fahrt**.



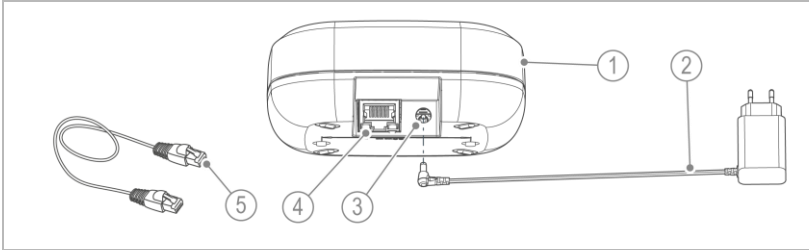
3. Stellen Sie sicher, dass die LED am protectliQ:B grün leuchtet.
4. Stellen Sie sicher, dass die LED am Wassersensor nicht leuchtet.
5. Öffnen Sie eine Wasserentnahmestelle und prüfen Sie, ob der Wasserdurchfluss freigegeben ist.
6. Wiederholen Sie die Funktionsprüfung mit weiteren Wassersensoren, falls vorhanden.
7. Tragen Sie die Inbetriebnahme im Inbetriebnahmeprotokoll ein.
 - » Der protectliQ:B ist betriebsbereit.

6.6 Access-Point installieren



Dazu benötigen Sie folgendes Zubehör:

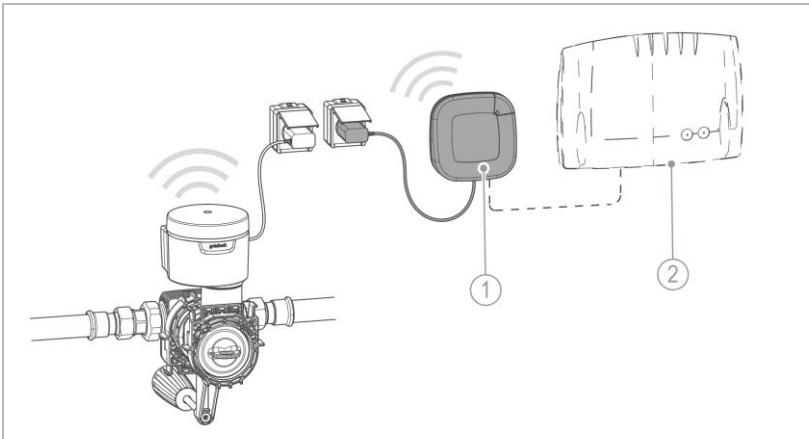
- Kommunikationsbundle für protectliQ:B (# 126000030000)



Bezeichnung	
1	Access-Point
2	Netzteil 5 VDC
3	DC-Buchse für Netzteil

Bezeichnung	
4	LAN-Anschluss RJ12 zum Router
5	LAN-Kabel

Installationsbeispiel



Bezeichnung	
1	Access-Point

Bezeichnung	
2	Router bauseits



Beachten Sie die Betriebsanleitung des Herstellers des Homematic IP Access-Points.

1. Positionieren Sie den Access-Point in der Nähe Ihres Routers und einer Steckdose.
 - a Halten Sie einen Abstand zu Ihrem Router von mind. 50 cm ein.
2. Stellen Sie eine Verbindung zwischen Access-Point und Router her.
3. Installieren Sie die myProduct-App auf Ihrem Endgerät und melden Sie das Produkt an.
4. Melden Sie den Access-Point in der myProduct-App an.

6.6.1 Funktionskontrolle mit der myProduct-App

Wenn der protectliQ:B in der myProduct-App angemeldet ist, können Sie eine Funktionskontrolle mit dem Icon  durchführen.

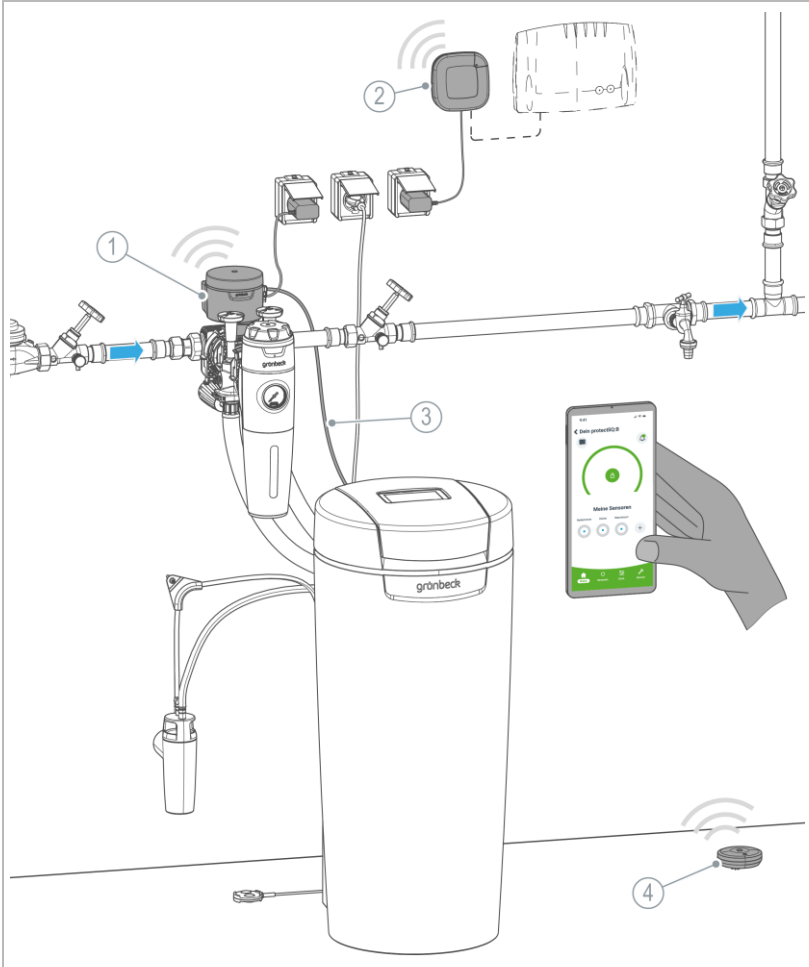
Der protectliQ:B führt in regelmäßigen Abständen (alle 2 Monate) selbstständig eine Funktionskontrolle durch.

- Die erfolgreiche Funktionskontrolle wird Ihnen mittels einer Benachrichtigung bestätigt.
- Im Fehlerfall erhalten Sie eine Benachrichtigung.

6.7 iQ-Comfort-Verbindung herstellen



Einsatz nur in Verbindung mit einer geeigneten Enthärtungsanlage softliQ mit Kommunikationsschnittstelle iQ-Comfort.



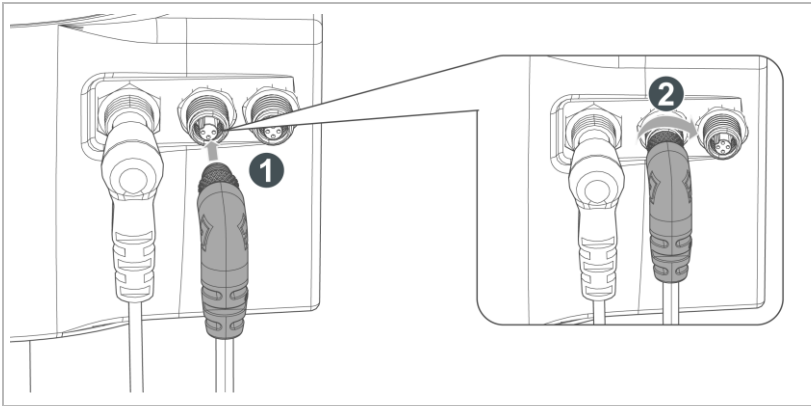
Bezeichnung

1	protectliQ:B
2	Access-Point

Bezeichnung

3	Verbindungskabel iQ-Comfort
4	Wassersensor

6.7.1 M5-Stecker an protectliQ:B anschließen

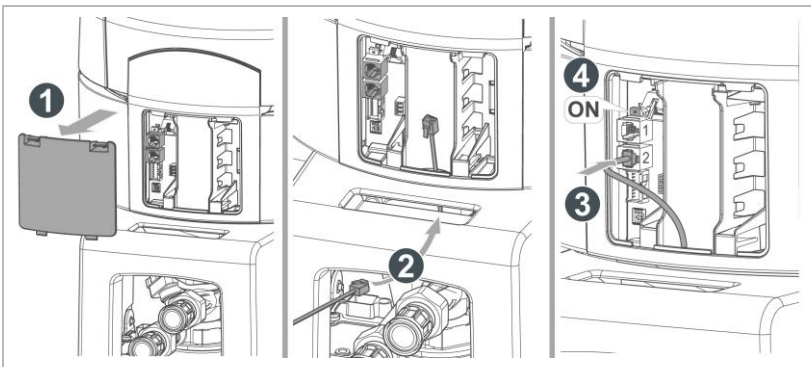


1. Stecken Sie den M5-Stecker in die mittlere Anschlussbuchse für Verbindungskabel iQ-Comfort.
2. Schrauben Sie den M5-Stecker fest.

6.7.2 RJ12-Stecker an softliQ anschließen



Entnehmen Sie weitere Informationen der Betriebsanleitung der Enthärtungsanlage softliQ:SE oder softliQ:ME.



1. Öffnen Sie die Abdeckung zu den Anschlüssen der softliQ.

2. Führen Sie das Verbindungskabel iQ-Comfort mit dem RJ12-Stecker in die Öffnung von unten hinein.
3. Stecken Sie den RJ12-Stecker in einen der 2 Steckplätze ein.
4. Schalten Sie den DIP-Schalter auf „ON“ (linke Stellung).
 - » Die iQ-Comfort Verbindung zwischen protectliQ:B und Enthärtungsanlage softliQ ist hergestellt.

6.8 Produkt an Betreiber übergeben

- ▶ Erklären Sie dem Betreiber die Funktion des Produkts.
- ▶ Weisen Sie den Betreiber mit Hilfe der Anleitung ein und beantworten Sie seine Fragen.
- ▶ Weisen Sie den Betreiber auf erforderliche Inspektionen und Wartungen hin.
- ▶ Übergeben Sie dem Betreiber alle Dokumente zur Aufbewahrung.

6.8.1 Entsorgung der Verpackung



Die Kurzanleitung mit dem QR-Code zu weiteren Produktdokumentationen finden Sie auf der Verpackung.

- ▶ Bewahren Sie die Verpackung bei Bedarf auf.
- ▶ Entsorgen Sie Verpackungsmaterial, sobald es nicht mehr benötigt wird (siehe Kapitel 11.3).

7 Betrieb/Bedienung



VORSICHT

Wassersensor falsch platziert

- Stolpern, Stürzen
- ▶ Stellen Sie sicher, dass Kinder oder Haustiere nicht mit Wassersensor spielen.
- ▶ Prüfen Sie regelmäßig, ob der Wassersensor auf der vorgesehenen Stelle platziert und unbeschädigt ist.



VORSICHT

cliQlock-Modulsystem unter Druck entriegeln

- Stoßen, Treffen
- ▶ Sperren Sie die Wasserversorgung vor dem Bedienen des cliQlock-Modulsystems ab.
- ▶ Stellen Sie sicher, dass das cliQlock-Modulsystem drucklos ist.

7.1 Energieversorgung

7.1.1 Stromnetz

Der protectliQ:B benötigt für eine korrekte Funktion einen dauerhaften Anschluss an das Stromnetz.

Sollte die Spannungsversorgung über das Stromnetz zeitweise ausfallen, wird der protectliQ:B weiterhin über die Akkus mit Energie versorgt. Die Akkus werden nach erneuter Verbindung mit dem Stromnetz wieder vollständig geladen.

7.1.2 Akkubetrieb

Bei Stromausfall wechselt der protectliQ:B in den Energiesparmodus. Der Schutz vor Wasserschäden bleibt bis zu 1 Monat gewährleistet. Die tatsächliche Dauer ist abhängig von dem Zustand der Akkus des protectliQ:B.

Im Akkubetrieb sind folgende Funktionen des protectliQ:B nur eingeschränkt nutzbar:

- Urlaubsmodus durch Enthärtungsanlage softliQ
- Durchflussüberwachung durch Enthärtungsanlage softliQ (Grenzwerteinstellung)

Verhalten bei entladenen Akkus

Falls der protectliQ:B länger als 1 Monat von der Stromversorgung getrennt ist und die Akkus dadurch entladen sind, wird das Kugelventil geschlossen.

Durch die Wiederherstellung der Stromverbindung werden die Akkus durch die integrierte Ladeschaltung wieder aufgeladen.

Im Falle einer Tiefenentladung (Restspannung < 1 V) können die Akkus nicht mehr aufgeladen werden und müssen ersetzt werden (siehe Kapitel 8.4.2).

7.2 Funkbetrieb

Der Wassersensor als Funkgeber sendet an den protectliQ:B als Empfänger im 868 MHz Bereich.

Zur Gewährleistung der Funktionsfähigkeit im Frequenzbereich 868 MHz beträgt die maximale Sendezeit "Duty Cycle" eines jeden Gerätes 1 % einer Stunde (36 Sekunden in einer Stunde). Eine Überschreitung des Duty Cycle Limits wird durch ein langes rotes Leuchten der LED angezeigt und kann sich durch temporär fehlende Funktion des Wassersensors äußern. Nach einer kurzen Zeit (max. 1 Stunde) ist die Funktion des Wassersensors wiederhergestellt.

Die Funkübertragung wird auf einem nicht exklusiven Übertragungsweg realisiert, weshalb Störungen nicht ausgeschlossen werden können. Weitere Störeinflüsse können durch Schaltvorgänge, Elektromotoren oder defekte Elektrogeräte hervorgerufen werden.



Die Reichweite in Gebäuden kann stark von der Reichweite im Freifeld abweichen. Neben der Sendeleistung und den Empfangseigenschaften der Empfänger spielen Umwelteinflüsse wie Luftfeuchtigkeit und baulichen Gegebenheiten vor Ort eine wichtige Rolle.

7.3 Verbindung zur Grünbeck-Cloud



Der Zugang zur Grünbeck Azure-Cloud hängt von der Verfügbarkeit der jeweiligen Microsoft-Dienste in der Region des Nutzers ab.

Restriktionen können Auswirkungen auf die Verfügbarkeit der Dienste außerhalb der EU haben, diese einschränken oder unterbinden.

Die Grünbeck-Cloud bietet die Möglichkeit, Produktinformationen über das Internet abzurufen. Sie benötigen dazu die myProduct-App auf Ihrem mobilen Endgerät.

Nach Einrichtung der Netzwerkverbindung am Produkt kann die Cloudverbindung aktiviert werden und Ihr Produkt verbindet sich automatisch mit der Grünbeck-Cloud.

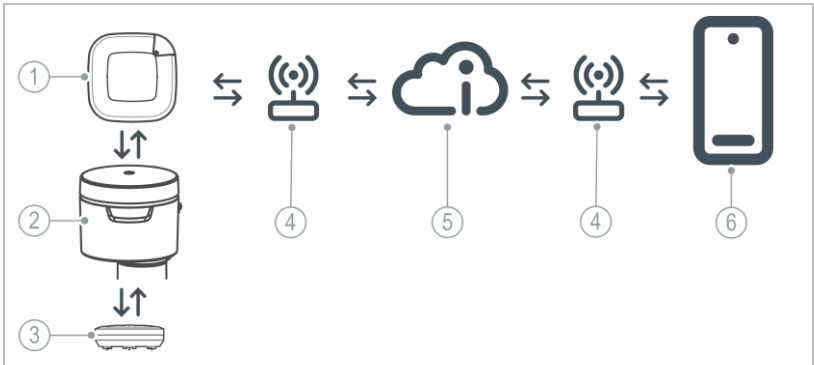
Für die Cloudverbindung benötigen Sie folgendes Zubehör:

- Kommunikationsbundle für protectliQ:B (# 126000030000)
 - Homematic IP Access-Point – Verbindung zur Cloud
 - iQ-Comfort Verbindungskabel – Verbindung mit Enthärtungsanlage softliQ



Beachten Sie die Betriebsanleitung des Herstellers für Homematic IP Access-Points.

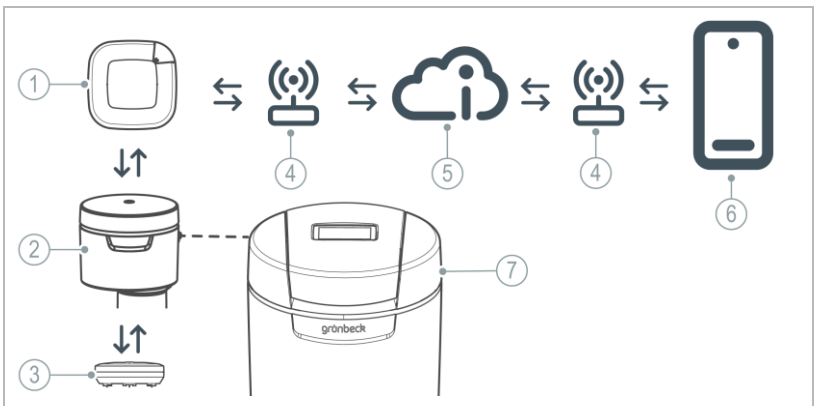
Verbindung nur mit Leckageschutz



Bezeichnung	
1	Access-Point
2	protectliQ:B
3	Wassersensor

Bezeichnung	
4	Router/Provider
5	Grünbeck-Cloud
6	Mobiles Endgerät

Verbindung Leckageschutz mit Enthärtungsanlage



Bezeichnung	
1	Access-Point
2	protectliQ:B
3	Wassersensor
4	Router/Provider

Bezeichnung	
5	Grünbeck-Cloud
6	Mobiles Endgerät
7	Enthärtungsanlage softliQ mit iQ-Comfort-Verbindung

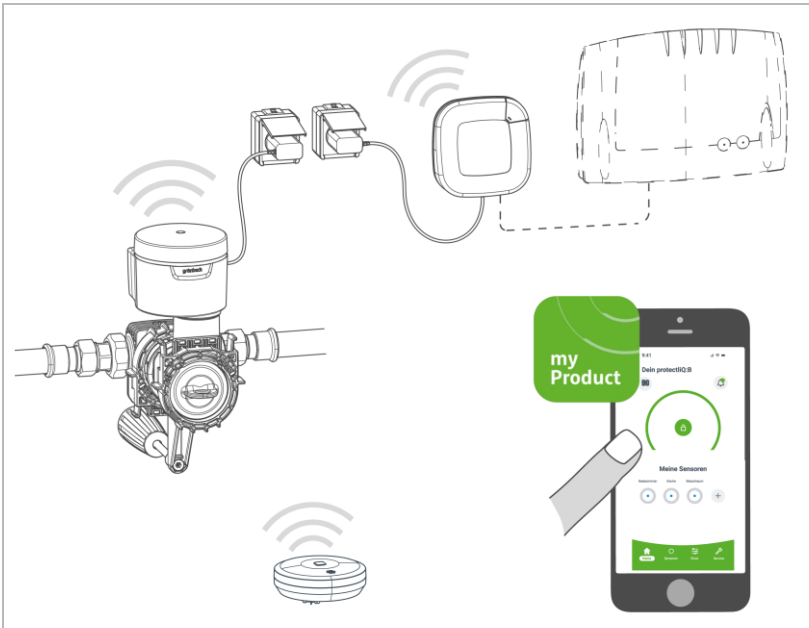
7.3.1 Grünbeck myProduct-App installieren



Die Grünbeck myProduct-App ist die Schnittstelle zwischen Ihrem Grünbeck Produkt und Ihrem mobilen Endgerät.

Der protectIQ:B kann über die myProduct-App gesteuert werden. Zur Steuerung über die myProduct-App müssen Sie das Produkt mit der Grünbeck-Cloud verbinden.

- ▶ Laden Sie die Grünbeck myProduct-App und installieren Sie diese auf Ihrem mobilen Endgerät.
- ▶ Legen Sie Ihr persönliches Benutzerkonto an.
- ▶ Fügen Sie in der Grünbeck myProduct-App Ihr Produkt dem Benutzerkonto hinzu.



7.3.2 Funktionen in der myProduct-App

- Der protectliQ:B führt in regelmäßigen Abständen (alle 2 Monate) selbstständig eine Funktionskontrolle durch.
 - Die erfolgreiche Funktionskontrolle wird Ihnen mittels einer Benachrichtigung bestätigt.
 - Im Fehlerfall erhalten Sie eine Benachrichtigung.
- Mit der App können Ventilfehrtun jederzeit ausgelöst werden.
- Einstellung der Alarmierungen: **keine Aktion**, **Benachrichtigung** oder **Absperrung** in folgenden Fällen:
 - Wasser
 - Feuchtigkeit
 - Sabotage
- Die App zeigt an, ob eine Netzspannung vorhanden ist oder ob sich der protectliQ:B im Energiesparmodus befindet.
- Bei längerer Abwesenheit kann der Urlaubsmodus aktiviert werden, der das Kugelventil schließt.
- Bei aktivierter Funktion "Smart protect" wird nach 48 Stunden ohne Wasserentnahme das Kugelventil automatisch geschlossen.
- Über die App können Softwareupdates automatisch oder manuell durchgeführt werden.

Wassersensoren verwalten

- In der App können beliebig viele Wassersensoren angemeldet und dem jeweiligen Raum zugeordnet werden. Offline sind bis zu 8 Wassersensoren möglich.
- Die App zeigt den Zustand jedes angemeldeten Wassersensors an.

7.3.3 Kommunikation über iQ-Comfort-Verbindung

In Kombination mit der Enthärtungsanlage softliQ stehen folgende Funktionen zur Verfügung.

Urlaubsmodus aktivieren

1. Wählen Sie in der App **Einstellungen** ► **Urlaubsmodus**
2. Wählen Sie zwischen **Manuell starten** oder **Smart protect** aus.
 - **Manuell starten**: Sofortige und einmalige Aktivierung des Urlaubsmodus
 - **Smart protect**: Urlaubsmodus wird automatisch nach 48 Stunden ohne Wasserentnahme aktiviert

Der protectliQ:B befindet sich im Urlaubsmodus und die Wasserzufuhr ist abgesperrt.

Der Urlaubsmodus wird mit dem Icon  und einem blauen Ring angezeigt.

- Bei anstehender Regeneration der Enthärtungsanlage wird das Kugelventil automatisch und ausschließlich über die Dauer der Regeneration geöffnet.
- Der protectliQ:B überwacht zusätzlich die Dauer der Regenerationen der Enthärtungsanlage und sperrt bei Bedarf (Fehlerfall der Enthärtungsanlage) die Wasserzufuhr ab.

Urlaubsmodus deaktivieren

Der Urlaubsmodus kann über die App folgendermaßen deaktiviert werden.

1. Öffnen Sie das Kugelventil mit **Deaktivieren** auf der Startseite der App.
2. Öffnen Sie das Kugelventil durch zweimaliges Drücken des Tasters am protectliQ:B.

Leckageüberwachung durch softliQ

Die Enthärtungsanlage softliQ ist über das iQ-Comfort-Verbindungskabel mit protectliQ:B verbunden.

- Der kabelgebundene Wassersensor der softliQ schließt bei Leckagedetektion das Kugelventil des protectliQ:B.

Verbrauchsgrenzen anpassen

Sollte ihr Leckageschutz protectliQ:B ohne tatsächlich auftretende Leckage im alltäglichen Betrieb aufgrund von Spitzendurchflüssen oder aufgrund der max. Durchflussdauer den Wasserdurchfluss absperren, können Sie die Verbrauchsgrenzen anpassen.

- Durchflussdauer: Einstellbereich 1 min – 24 h
- Spitzendurchfluss: Einstellbereich 0 – 50 l/min

Grenzwertüberwachung einstellen

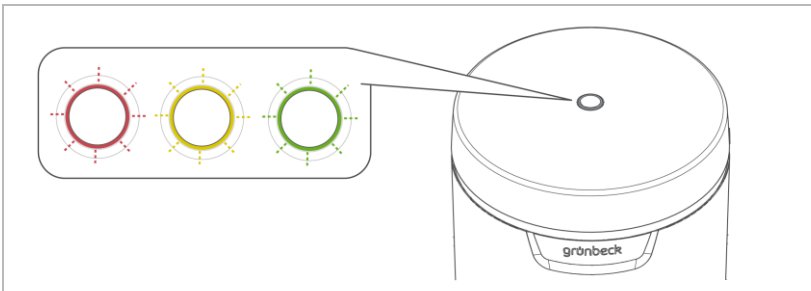
1. Wählen Sie in der App **Einstellungen** ► **Wasser**
2. Aktivieren Sie die **Grenzwertüberwachung** und wählen Sie die gewünschte Reaktion des protectliQ:B aus.
 - Nur Meldung (Push-Benachrichtigung auf Ihr Smartphone)
 - Meldung und Absperrung (Push-Benachrichtigung auf das Smartphone und Absperrung des Wasserdurchflusses durch den protectliQ:B)




7.4 LED-Statusanzeige am protectliQ:B



Die LED-Statusanzeige des protectliQ:B unterscheidet folgende Versorgungsarten:

- Stromversorgung über Netzteil
- Energiesparmodus (bei Stromausfall)
- ▶ Abhilfe bei Störungen (siehe Kapitel 9.1.1).

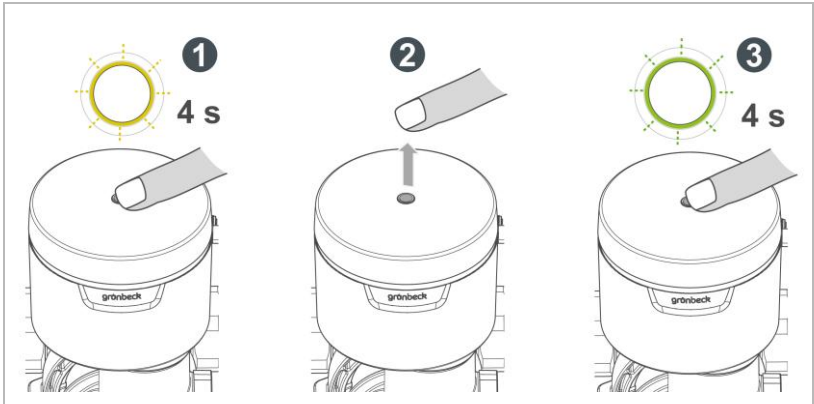


LED	Erklärung
 grün	Batteriezustand OK/keine Leckage/Funktion i.O. • bei Netzversorgung: Leuchtet dauerhaft grün • im Energiesparmodus: blinkt im Intervall zwischen grün (600 mS) und orange (100 mS)
	Kugelventil fährt Auf oder Zu • bei Netzversorgung und im Energiesparmodus: blinkt im Intervall (600 mS)
	Werkseinstellungen erfolgreich zurückgesetzt • blinkt im Intervall (100 mS)
 orange	während Werkseinstellungen zurücksetzen • blinkt im Intervall (100 mS)
	Kugelventil geschlossen – ohne Leckagedetektion • Leuchtet dauerhaft orange
	Während Pairing-Modus • blinkt im Intervall (200 mS)
 rot	Leckage/Wasserdetektion • Leuchtet dauerhaft rot
	Leckage im Energiesparmodus • blinkt im Intervall rot (600 mS) und orange (100 mS)
	Störung/Error • blinkt im Intervall (600 mS)

7.4.1 Werkseinstellungen wiederherstellen



Bei Wiederherstellung der Werkseinstellungen des protectliQ:B gehen alle Einstellungen des protectliQ:B verloren.

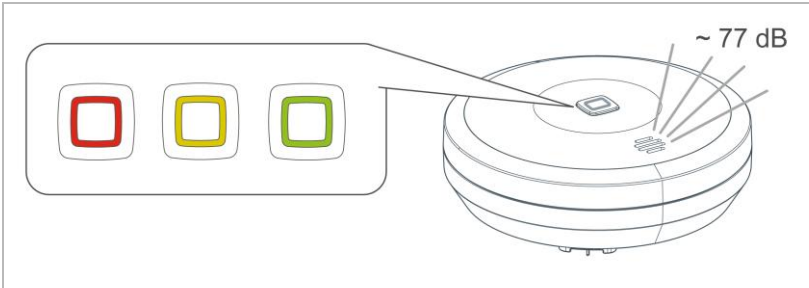


1. Halten Sie die Taste für 4 Sekunden gedrückt, bis die LED schnell orange zu blinken beginnt.
2. Lassen Sie die Taste los.
3. Drücken Sie die Taste erneut für 4 Sekunden, bis die LED grün aufleuchtet.
 - » Die Werkseinstellungen wurden erfolgreich zurückgesetzt.
 - » Falls die LED kurz rot aufleuchtet, hat der Vorgang fehlgeschlagen.
 - a Wiederholen Sie den Vorgang erneut.
4. Lassen Sie die Taste wieder los.
 - » Der protectliQ:B führt eine Referenzfahrt durch.

7.5 LED-Statusanzeige am Wassersensor



► Abhilfe bei Störungen (siehe Kapitel 9.1.2).

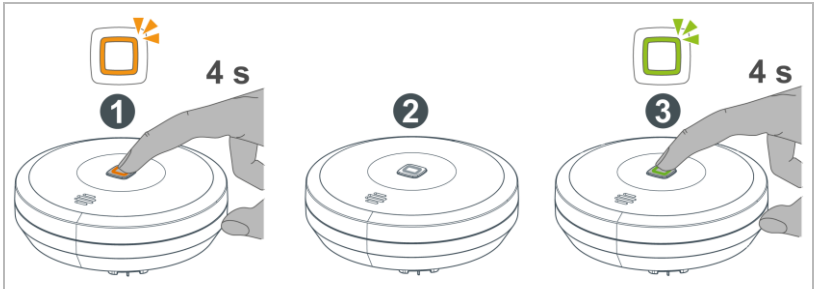


LED	Erklärung
● grün	1x langes grünes Leuchten <ul style="list-style-type: none"> • Vorgang bestätigt
● orange	Kurzes oranges Blinken <ul style="list-style-type: none"> • Funkübertragung/Sendeversuch/Datenübertragung
	Kurzes oranges Blinken (alle 10 s) <ul style="list-style-type: none"> • Anlernmodus aktiv
	Kurzes oranges Leuchten (nach grüner oder roter Empfangsmeldung) <ul style="list-style-type: none"> • Batterien leer
● rot	1x langes rotes Leuchten <ul style="list-style-type: none"> • Vorgang fehlgeschlagen (Funkstörung) • Empfänger nicht erreichbar/defekt • Empfänger kann Befehl nicht ausführen • Duty Cycle-Limit erreicht
	6x langes rotes Blinken <ul style="list-style-type: none"> • Gerät defekt
● orange ● grün	1x oranges und 1x grünes Leuchten (nach dem Einlegen der Batterien) <ul style="list-style-type: none"> • Testanzeige

7.5.1 Werkseinstellungen wiederherstellen



Bei Wiederherstellung der Werkseinstellungen gehen alle Einstellungen des Wassersensors verloren.



1. Halten Sie die Taste für 4 Sekunden gedrückt, bis die LED schnell orange zu blinken beginnt.
2. Lassen Sie die Taste los.
3. Drücken Sie die Taste erneut für 4 Sekunden, bis die LED grün aufleuchtet.
4. Lassen Sie die Taste wieder los.
 - » Das Wiederherstellen der Werkseinstellungen ist abgeschlossen.
 - » Der Wassersensor führt einen Neustart durch.

7.6 Betriebsarten



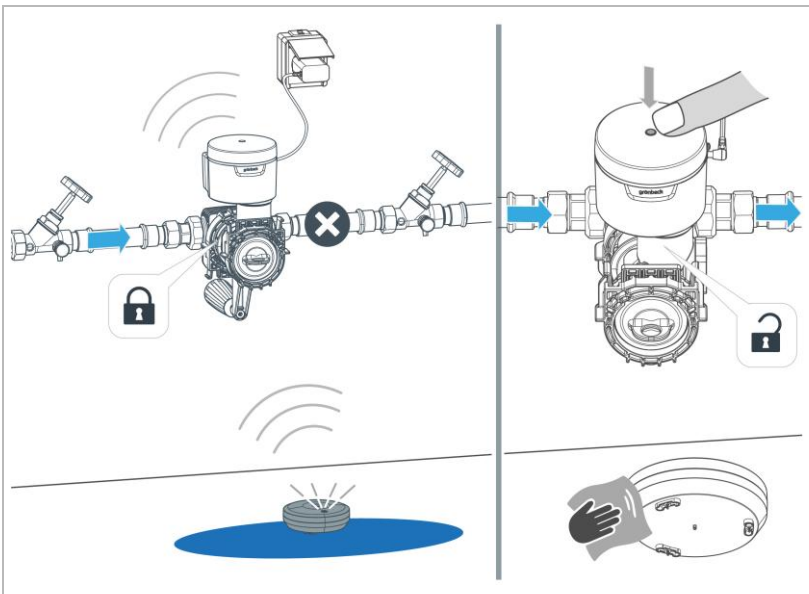
VORSICHT

Kaltwasserzufuhr wird bei Leckagedetektion automatisch abgesperrt

- Bei Heißwasserentnahme z. B. beim Duschen kann es durch Temperaturanstieg zu Verbrühung kommen.
- ▶ Stellen Sie während der Heißwasserentnahme und plötzlichem Temperaturanstieg die Mischbatterie ab.

7.6.1 Automatikbetrieb

Nach Erkennung einer Leckage durch den Wassersensor wird das Kugelventil des protectliQ:B automatisch geschlossen.



1. Beseitigen Sie die Leckage.
2. Drücken Sie die Taste am protectliQ:B, um das Kugelventil wieder zu öffnen.



Alternativ kann das Kugelventil des protectliQ:B per App geöffnet werden.

3. Prüfen Sie, ob der Wasserdurchfluss wieder freigegeben ist.

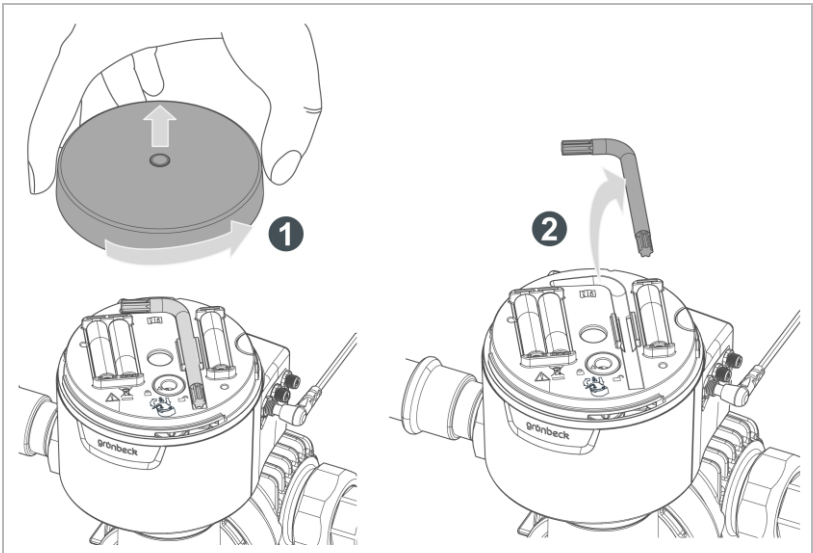
7.6.2 Handbetrieb für Notbetätigung



Wenn die Akkus des protectliQ:B entladen sind, schließt das Kugelventil automatisch.

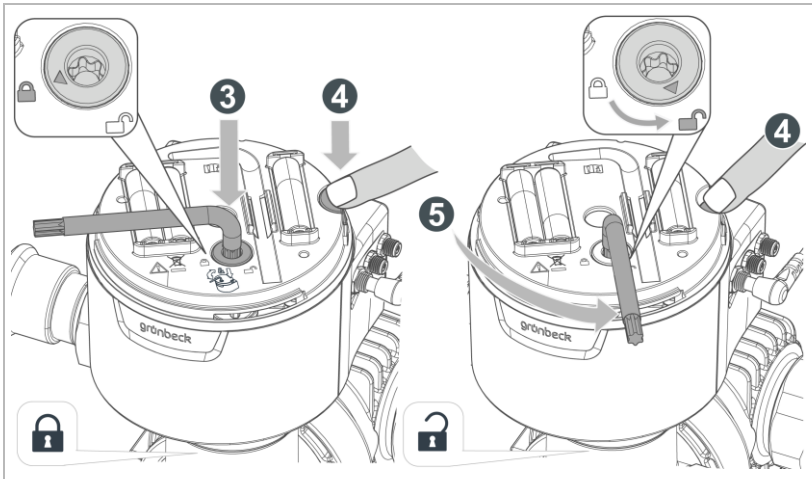
Im Handbetrieb des protectliQ:B kann das Kugelventil folgendermaßen manuell geschlossen und geöffnet werden.

Deckel des Leckageschutzes öffnen



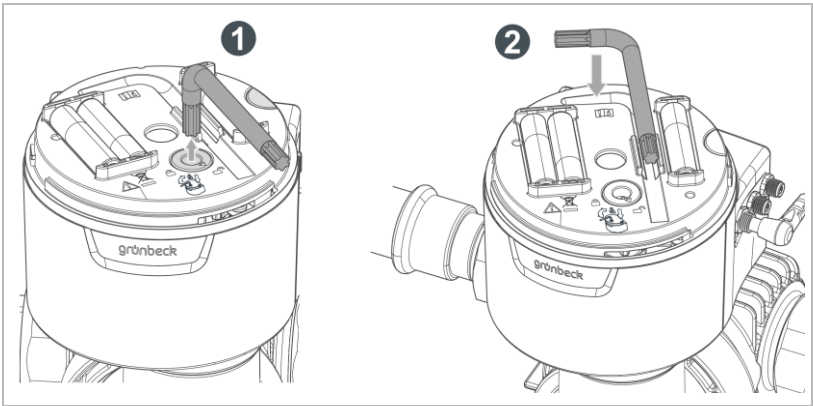
1. Entriegeln und öffnen Sie den Deckel.
2. Entnehmen Sie den Steckschlüssel (Torx 40) aus dem Fach.

Kugelventil manuell öffnen

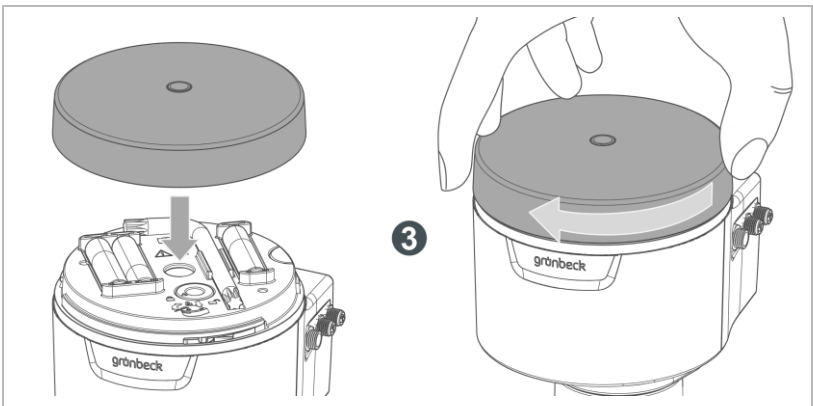


1. Stecken Sie den Steckschlüssel in die rote Aufnahme des Ventiladapters in Position **ZU**.
2. Drücken und halten Sie den roten Entriegelungsknopf.
3. Drehen Sie den Steckschlüssel um 90° in Position **AUF** – der Entriegelungsknopf muss dabei gedrückt sein.
 - » Das Kugelventil wird geöffnet.
 - » Der Wasserdurchfluss ist freigegeben.

Deckel des Leckageschutzes verschließen



1. Ziehen Sie den Steckschlüssel aus der roten Aufnahme des Ventiladapters heraus.
2. Stecken Sie den Steckschlüssel in das Fach.
 - a Achten Sie darauf, den Steckschlüssel nicht zu verlieren.



3. Schließen und verriegeln Sie den Deckel.

8 Instandhaltung

Die Instandhaltung beinhaltet die Reinigung, Inspektion und Wartung des Produkts.



Die Verantwortung für Inspektion und Wartung unterliegt den örtlichen und nationalen Anforderungen. Der Betreiber ist für die Einhaltung der vorgeschriebenen Instandhaltungsarbeiten verantwortlich.



Durch den Abschluss eines Wartungsvertrags stellen Sie die termingerechte Abwicklung aller Wartungsarbeiten sicher.

- ▶ Verwenden Sie nur original Ersatz- und Verschleißteile der Firma Grünbeck.

8.1 Reinigung



Lassen Sie die Reinigungsarbeiten nur von Personen durchführen, die in die Risiken und Gefahren, welche von dem Produkt ausgehen können, eingewiesen wurden.

HINWEIS

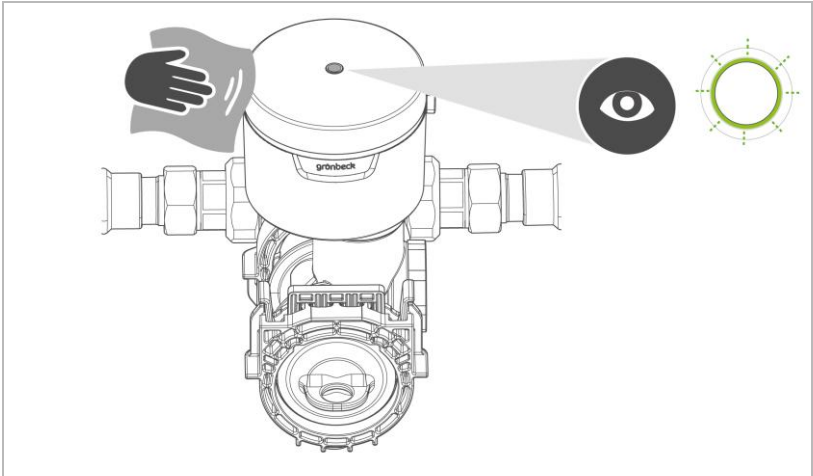
Reinigen Sie das Produkt nicht mit alkohol-/lösemittelhaltigen Reinigern.

- Kunststoffkomponenten werden beschädigt.
- Lackierte Oberflächen werden angegriffen.
- ▶ Verwenden Sie eine milde/pH-neutrale Seifenlösung.
- ▶ Reinigen Sie das Produkt nur von außen.
- ▶ Verwenden Sie keine scharfen oder scheuernden Reinigungsmittel.

8.1.1 Leckageschutz reinigen



Beim Reinigen drauf achten, dass die Taste am protectliQ:B nicht aus Versehen betätigt wird und das Kugelventil dadurch geschlossen wird.



1. Reinigen Sie den Leckageschutz mit einem weichen, sauberen, trockenen und fusselreien Tuch.
 - a Für die Entfernung von stärkeren Verschmutzungen feuchten Sie das Tuch leicht mit lauwarmem Wasser an.

8.1.2 Wassersensor reinigen

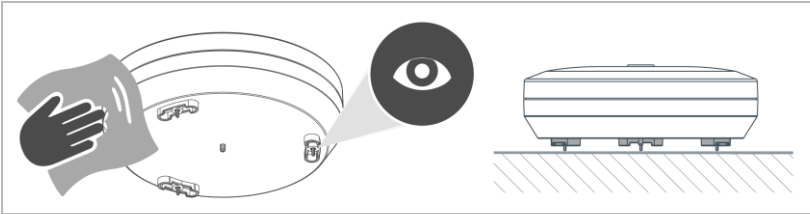
Beim Heben oder Neigen des Wassersensors wird ein lautes akustisches Signal (Piepton) abgegeben.



Es handelt sich um eine reine akustische Meldung und hat auf den protectliQ:B keine Auswirkungen.

Bei App Einbindung:

- ▶ Beachten Sie die Einstellung der Alarmierung bei Sabotage.



1. Reinigen Sie den Wassersensor mit einem weichen, sauberen, trockenen und fusselfreien Tuch.
 - a Für die Entfernung von stärkeren Verschmutzungen feuchten Sie das Tuch leicht mit lauwarmem Wasser an.
 - b Achten Sie darauf, die Messsonden nicht zu beschädigen.

8.2 Intervalle



Störungen können durch eine regelmäßige Inspektion und Wartung rechtzeitig erkannt und Produktausfälle eventuell vermieden werden.

- ▶ Legen Sie als Betreiber fest, in welchen Intervallen (belastungsabhängig) das Produkt inspiziert und gewartet werden muss. Diese Intervalle richten sich nach den tatsächlichen Gegebenheiten, z. B.: Wasserzustand, Verschmutzungsgrad, Einflüsse aus der Umgebung, Verbrauch usw.

Die folgende Intervall-Tabelle stellt die Mindestintervalle für die durchzuführenden Tätigkeiten dar.

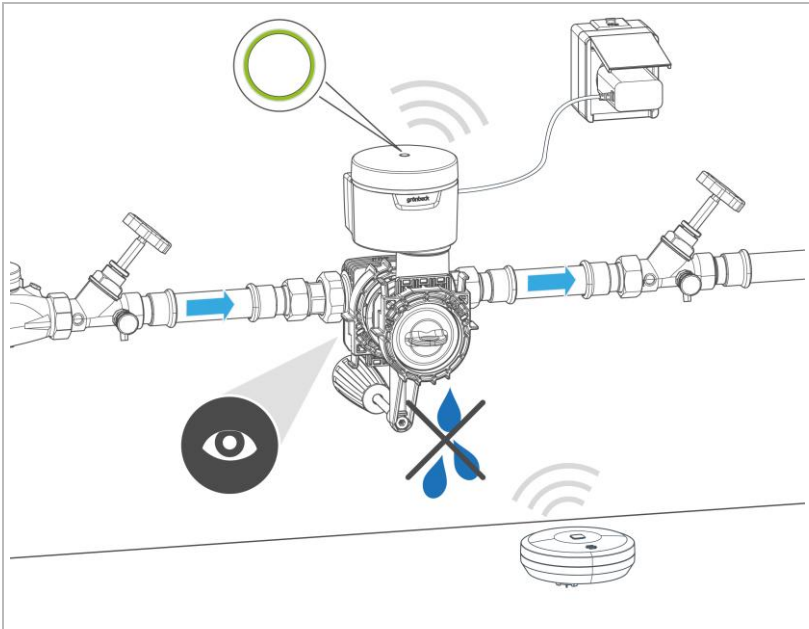
Aufgabe	Intervall	Tätigkeiten
Inspektion	2 Monate	<ul style="list-style-type: none"> • Sichtprüfung auf Dichtheit • Funktionskontrolle (wird automatisch durch den protectliQ:B durchgeführt)
Wartung	Jährlich nach Bedarf	<ul style="list-style-type: none"> • Dichtheit des cliQlock-Modulsystems prüfen • Sichtprüfung auf Beschädigung • Akkus vom protectliQ:B prüfen • Batterien vom Wassersensor prüfen • Netzteil mit Netzkabel prüfen • iQ-Comfort-Verbindung (optional) prüfen • Access-Point prüfen • Wassersensor/en bei Bedarf auf Funktion prüfen • Handbetrieb durchführen • Funktionskontrolle durchführen
Instandsetzung	5 Jahre	<ul style="list-style-type: none"> • Empfohlen: Dichtungen wechseln

8.3 Inspektion

Die regelmäßige Inspektion können Sie als Betreiber selbst durchführen.

Wir empfehlen, das Produkt zunächst in kurzen Abständen, dann nach Bedarf zu prüfen.

- ▶ Führen Sie mindestens alle 2 Monate eine Inspektion durch.



1. Prüfen Sie das Produkt auf Dichtheit.



Eine Funktionskontrolle wird automatisch durch den protectliQ:B alle 2 Monate durchgeführt.

2. Führen Sie bei Bedarf eine Funktionskontrolle direkt am Produkt oder mit der myProduct-App durch.
 - a Schließen Sie und öffnen Sie das Kugelventil des protectliQ:B.
 - b Beachten Sie den Status der LED am protectliQ:B.
- » Werden keine Fehlermeldungen angezeigt funktioniert das Produkt.

- » Die LED muss grün leuchten.

Wassersensor auf Funktion prüfen

1. Prüfen Sie die Funktion des Wassersensors mit simulierter Leckagedetektion durch.
 - a Legen Sie den Wassersensor in einen Wasserfilm > 1,5 mm.
 - » Der Wassersensor meldet Leckage und der protectliQ:B schließt das Kugelventil.
2. Drücken Sie die Taste am protectliQ:B zweimal.
 - » Der protectliQ:B öffnet das Kugelventil.
 - » Die Wasserzufuhr wird freigegeben.
- Wiederholen Sie Schritt 1 – 3, falls Sie mehrere Wassersensoren angeschlossen haben.

8.4 Wartung

Führen Sie mindestens 1x jährlich eine Wartung durch.

1. Prüfen Sie das cliQlock-Modulsystem auf Dichtheit.
2. Prüfen Sie, ob die Akkus des protectliQ:B Leistung abgeben.
 - a Prüfen Sie, ob vom System (App) nachlassende Akku-leistung gemeldet wird oder über die LED-Statusmeldung angezeigt wird.
 - b Wechseln Sie die Akkus, falls diese als Defekt gemeldet werden (siehe Kapitel 8.4.2).
3. Prüfen Sie die LED-Statusmeldung des Wassersensors.
 - a Wechseln Sie die Batterien des Wassersensors bei Defekt- oder Leermeldung (siehe Kapitel 8.4.3).
4. Prüfen Sie das Netzteil und Netzkabel auf Beschädigung.
 - a Ersetzen Sie ein beschädigtes Netzteil.
5. Prüfen Sie die optionale iQ-Comfort-Verbindung auf Beschädigung.
6. Prüfen Sie den optionalen Access Point auf Beschädigung.

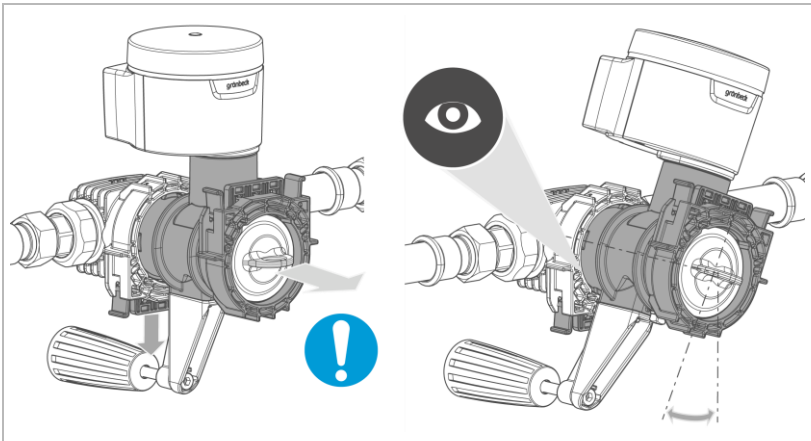
7. Schließen und öffnen Sie das Kugelventil des protectliQ:B manuell (siehe Kapitel 7.6.2).
8. Prüfen Sie den Wassersensor auf Beschädigung.
 - a Reinigen Sie den Wassersensor bei Bedarf.
9. Prüfen Sie die Funktion des Wassersensors.
10. Führen Sie eine Funktionskontrolle des protectliQ:B durch (siehe Kapitel 7.6.1).
11. Tragen Sie die durchgeführte Wartung im Wartungsprotokoll ein.

8.4.1 Zusätzliche Wartungsarbeiten bei Undichtheit



Die folgenden Tätigkeiten dürfen nur von einer Fachkraft durchgeführt werden.

Falls eine Undichtheit oder eine Fehlfunktion festgestellt wird, führen Sie zusätzlich eine Verschleißprüfung durch.



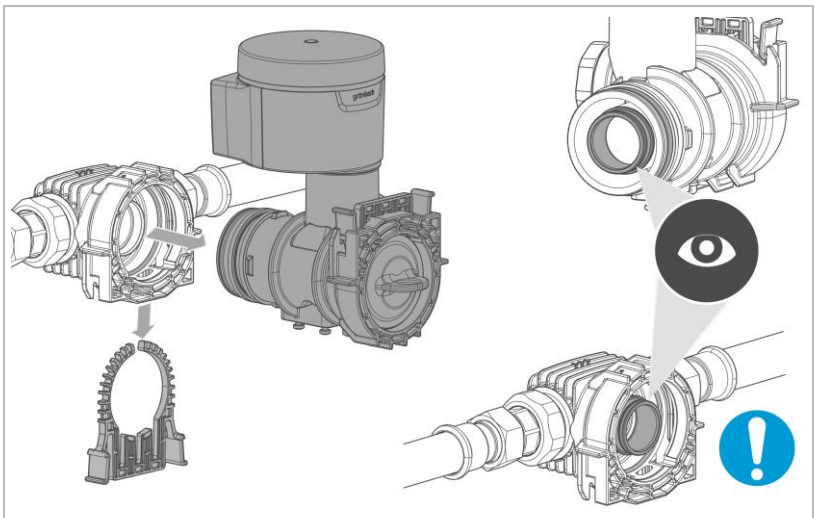
1. Prüfen Sie den Festsitz des cliQlock-Anschlussmoduls im cliQlock-Basismodul.
 - a Ziehen Sie am cliQlock-Anschlussmodul des protectliQ:B und schwenken Sie diesen.

- » Das cliQlock-Anschlussmodul darf sich nicht vom cliQlock-Basismodul lösen.
 - » Die Verbindungsstelle darf nicht undicht werden.
- 2.** Ziehen Sie an der cliQlock-Klammer, ohne zu entriegeln.
- » Die cliQlock-Klammer darf sich nicht lösen.
- Falls die Verbindungsstelle undicht ist, führen Sie folgende Arbeiten durch.

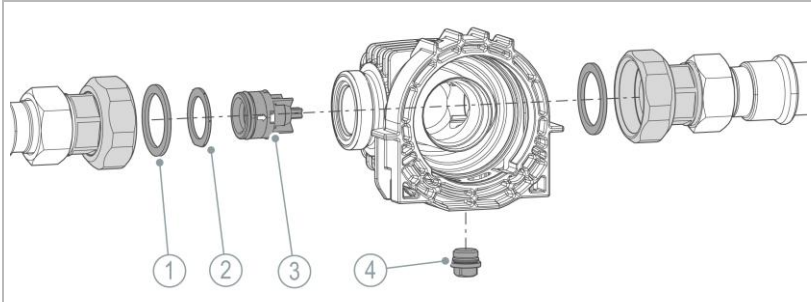


Die Wasserleitung und das cliQlock-Anschlussmodul des protectliQ:B müssen drucklos sein.

- Stellen Sie sicher, dass die Absperrventile vor und nach dem Produkt geschlossen sind.



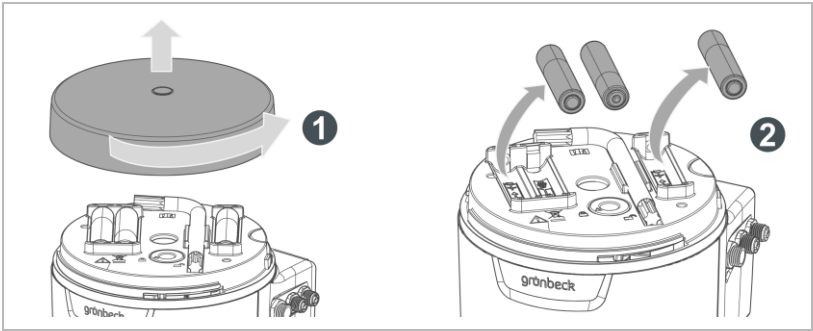
1. Lösen Sie das cliQlock-Anschlussmodul vom cliQlock-Basismodul.
2. Prüfen Sie die O-Ringe an der Steckkupplung auf Verschleiß.
3. Prüfen Sie die cliQlock-Klammer und das cliQlock-Basismodul auf Risse und Verformungen.



Bezeichnung		Bezeichnung	
1	Flachdichtungen der Wasserzählerverschraubung	3	Rückflussverhinderer
2	Dichtung des Rückflussverhinderers	4	Blindstopfen mit O-Ring für Dosierventil

4. Demontieren Sie bei Bedarf das cliQlock-Basismodul und prüfen Sie die Dichtungen der Wasserzählerverschraubungen auf Verschleiß.
5. Prüfen Sie den Rückflussverhinderer auf Verschleiß.
6. Prüfen Sie den Blindstopfen mit O-Ring auf Verschleiß.

8.4.2 Akkus beim protectliQ:B wechseln

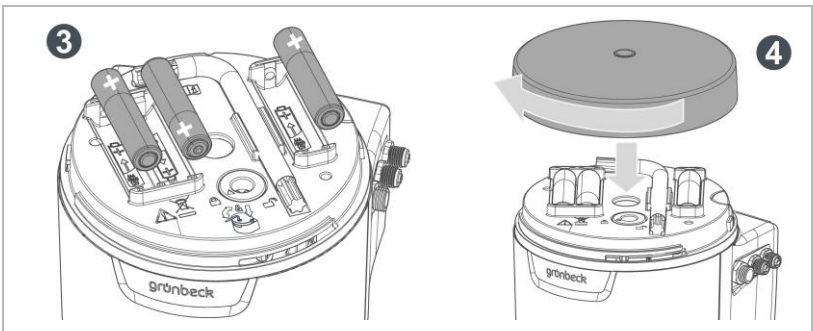


1. Entriegeln und ziehen Sie den Deckel nach oben ab.
2. Entnehmen Sie die 3 Akkus.



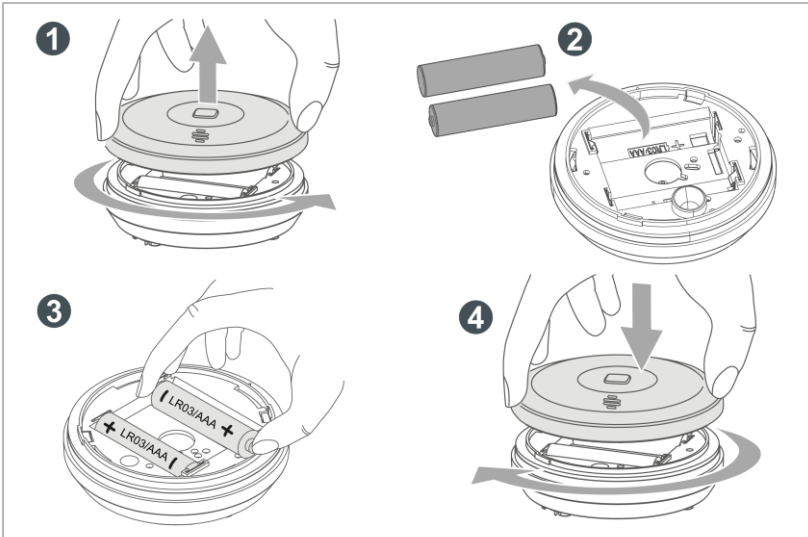
Es dürfen nur zugelassene Akkus Typ: HR03/AAA/1,2 V mit einer Kapazität von 1000 mAh eingesetzt werden.

- ▶ Achten Sie auf die richtige Polung.



3. Setzen Sie die neuen Akkus HR03/AAA mit 1,2 V und 1000 mAh polrichtig ein.
 - » Die LED leuchtet als Testanzeige 1x orange und 1x grün auf.
 - » Der protectliQ:B führt eine Referenzfahrt durch.
4. Verschließen Sie den protectliQ:B mit dem Deckel.

8.4.3 Batterien beim Wassersensor wechseln



1. Entriegeln und ziehen Sie die Abdeckkappe ab.
2. Entnehmen Sie die 2 Batterien.
3. Setzen Sie die neuen Batterien LR03/AAA mit 1,5 V polrichtig ein.
4. Verschließen Sie den Wassersensor mit der Abdeckkappe.

8.5 Ersatzteile

Eine Übersicht der Ersatzteile finden Sie im Ersatzteilkatalog unter www.gruenbeck.de. Sie erhalten die Ersatzteile bei der für Ihr Gebiet zuständigen Grünbeck-Vertretung.

8.6 Verschleißteile



Der Wechsel der Verschleißteile darf nur von einer Fachkraft durchgeführt werden.

Verschleißteile sind nachfolgend aufgeführt:

- Dichtungen
- Rückflussverhinderer im cliQlock-Basismodul
- ▶ Lassen Sie die Dichtungen bei Undichtigkeiten, Beschädigungen oder Deformierungen ersetzen.
- ▶ Lassen Sie defekte oder verschlissene Bauteile ersetzen.

9 Störung



WARNUNG

Störungen nicht beseitigen

- Wasserschäden durch Leckage
- Kontaminiertes Trinkwasser durch Stagnation
- ▶ Beseitigen Sie umgehend die Störungen.
- ▶ Lassen Sie Defekte am Produkt durch Fachkräfte beseitigen.

9.1 Störmeldungen

Der protectliQ:B und der Wassersensor geben Störungen durch LED-Statusmeldungen an (siehe Kapitel 9.1.1 und 9.1.2).

1. Beseitigen Sie die Störmeldung.
2. Prüfen Sie die Funktion des Produkts.

Meldungen in der myProduct-App

Bei installierter myProduct-App kann eine Leckagedetektion optisch signalisiert und gemeldet werden. Im Nachrichtenspeicher können diese Meldungen ausgelesen werden.

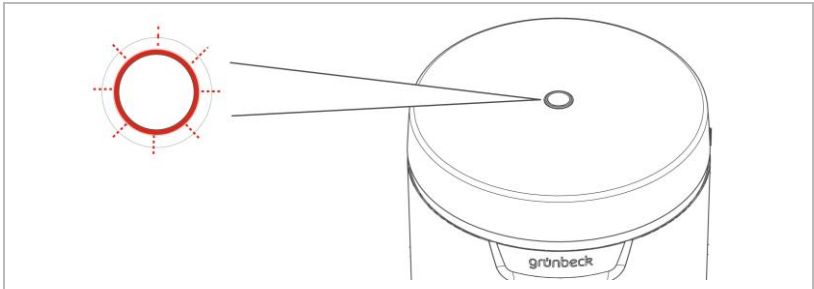
- ▶ Stellen Sie in der App unter **Sensor** ▶ **Einstellung Alarmierung** die Funktion **Benachrichtigung**, **keine Aktion** oder **Absperrung** für den jeweiligen Sensor ein.



Falls eine Störung nicht beseitigt werden kann, können weitere Maßnahmen durch den Kundendienst ergriffen werden.

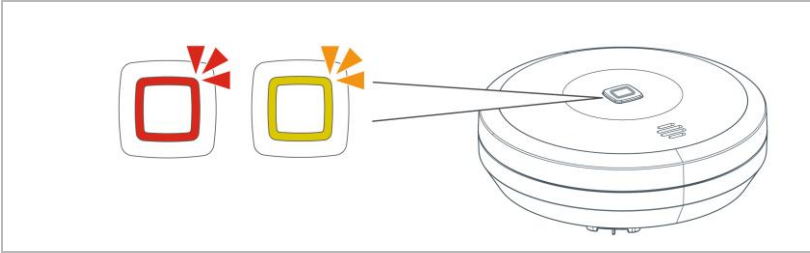
- ▶ Verständigen Sie den Kundendienst (Kontaktaten siehe Innenseite Deckblatt).

9.1.1 LED-Statusmeldung am protectliQ:B



LED	Erklärung	Abhilfe
leuchtet dauerhaft ● rot	Leckage erkannt	▶ Leckage beseitigen
leuchtet dauerhaft ● orange	Kugelventil geschlossen • es liegt keine Leckage vor	▶ Prüfen, ob in der App Urlaubmodus aktiviert ist ▶ Kugelventil bei Bedarf öffnen
blinkt im Intervall ● rot 600 mS ● orange 100 mS	Leckage im Energiesparmodus erkannt	▶ Leckage beseitigen ▶ Stromversorgung prüfen
blinkt im Intervall ● rot 600 mS	• Defekt, Endlage nicht erreicht	▶ Fachkraft kontaktieren
	• Kugelventil ist blockiert	▶ Fachkraft kontaktieren
	• Pairing fehlgeschlagen	▶ Verbindung erneut herstellen
	• Ladeschaltung defekt	▶ Netzteil wechseln ▶ Akkus prüfen/einsetzen
	• Akkus nicht vorhanden	▶ Akkus prüfen/einsetzen

9.1.2 LED-Statusmeldung am Wassersensor



LED	Erklärung	Abhilfe
 orange	Kurzes oranges Blinken <ul style="list-style-type: none"> • Funkübertragung/Sendeversuch/Datenübertragung 	<ul style="list-style-type: none"> ▶ Warten, bis die Übertragung beendet ist
	Kurzes oranges Blinken (alle 10 s) <ul style="list-style-type: none"> • Anlernmodus aktiv 	<ul style="list-style-type: none"> ▶ Die letzten 4 Ziffern der Geräte-Seriennummer zur Bestätigung in der App eingeben
	Kurzes oranges Leuchten (nach grüner oder roter Empfangsmeldung) <ul style="list-style-type: none"> • Batterien leer 	<ul style="list-style-type: none"> ▶ Batterien des Wassersensors wechseln
 rot	1x langes rotes Leuchten <ul style="list-style-type: none"> • Vorgang fehlgeschlagen (Funkstörung) • Empfänger nicht erreichbar/defekt • Empfänger kann Befehl nicht ausführen 	<ul style="list-style-type: none"> ▶ Verbindung (Pairing) erneut herstellen ▶ Funkübertragung auf Störeinflüsse prüfen ▶ Funkreichweite des Empfängers prüfen
	<ul style="list-style-type: none"> • Duty Cycle-Limit erreicht (z. B. bei funkintensivem Anlernprozess während Inbetriebnahme) 	<ul style="list-style-type: none"> ▶ Einige Zeit (max. 1 h) warten, bis die Funktion wiederhergestellt ist
	6x langes rotes Blinken <ul style="list-style-type: none"> • Gerät defekt 	<ul style="list-style-type: none"> ▶ Anzeige in Ihrer App beachten ▶ Fachkraft kontaktieren

10 Außerbetriebnahme



Das Produkt ist eine Sicherheitseinrichtung vor Wasserschäden und sollte nicht außer Betrieb genommen werden.

10.1 Temporärer Stillstand



Sie haben die Möglichkeit den protectliQ:B bei Abwesenheit über die myProduct-App zu steuern.

- ▶ Stellen Sie in der App unter **Einstellungen** ▶ **Urlaubsmodus** die Funktion ein.

Falls Sie für längere Zeit das Produkt außer Betrieb setzen möchten, gehen Sie wie folgt vor:

1. Schließen Sie das Kugelventil des protectliQ:B.
2. Stecken Sie das Netzteil aus.
3. Entnehmen Sie die Akkus aus dem Batteriefach.
4. Entnehmen Sie die Batterien aus dem Wassersensor.
 - » Die Wasserzufuhr ist gesperrt.
 - » Der protectliQ:B ist außer Betrieb.

10.2 Wiederinbetriebnahme

- ▶ Nehmen Sie das Produkt wieder in Betrieb (siehe Kapitel 6).

11 Demontage und Entsorgung

11.1 Personenbezogene Daten löschen



Falls Sie Ihr Produkt online registriert und in der myProduct-App angemeldet haben, müssen Sie gemäß Datenschutzverordnung Ihre personenbezogenen Daten vor der Entsorgung des Produkts löschen.

- ▶ Löschen Sie personenbezogene Daten und deinstallieren Sie die myProduct-App.

11.2 Demontage

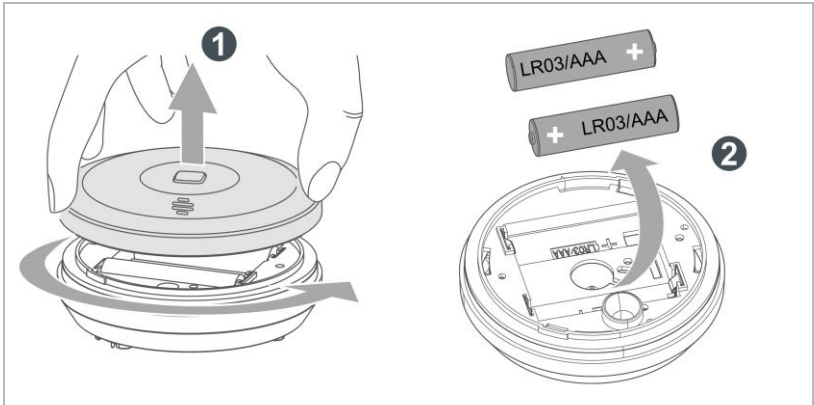


Die hier beschriebenen Tätigkeiten stellen einen Eingriff in Ihre Trinkwasserinstallation dar. Die folgenden Tätigkeiten dürfen nur von einer Fachkraft durchgeführt werden.

Vorbereitende Arbeiten

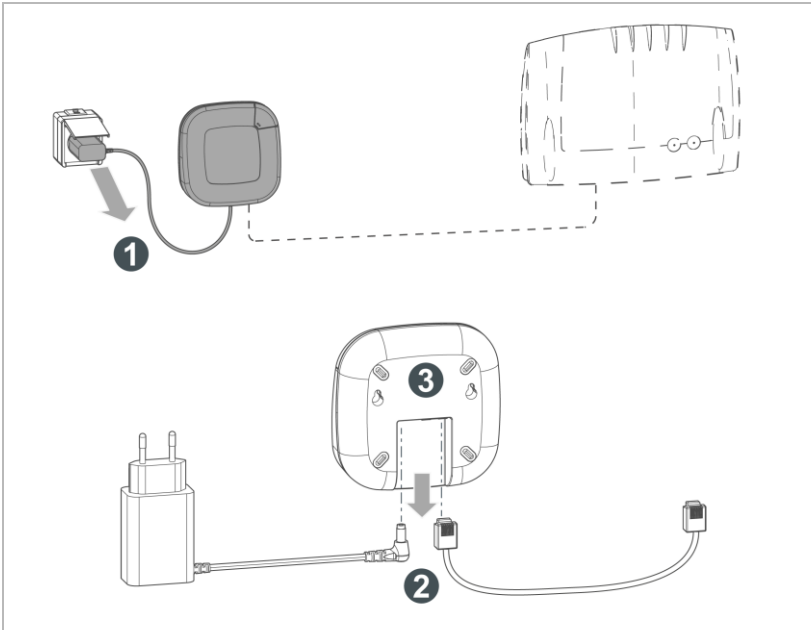
1. Schließen Sie das Absperrventil vor dem Produkt und öffnen Sie eine Wasserentnahmestelle.
 - » Der Druck im Produkt und im Rohrleitungsnetz wird abgebaut.
2. Schließen Sie die Wasserentnahmestelle.
3. Schließen Sie das Absperrventil nach dem Produkt.

11.2.1 Wassersensor deaktivieren



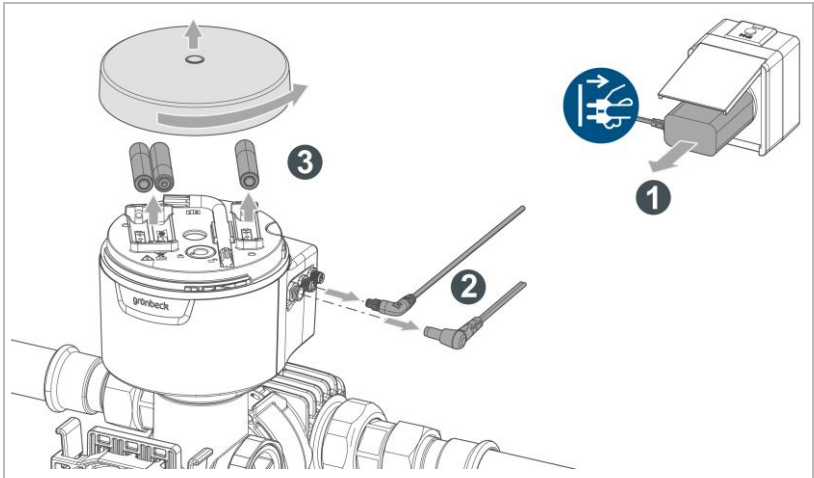
1. Entriegeln und öffnen Sie die Abdeckung des Wassersensors.
 2. Entnehmen Sie die Batterien.
 3. Verschließen Sie den Wassersensor mit der Abdeckung.
 - » Der Wassersensor ist deaktiviert.
- Entsorgen Sie die Batterien getrennt vom Wassersensor.

11.2.2 Access-Point demontieren



1. Stecken Sie das Netzteil aus.
2. Lösen Sie die Anschlüsse vom Access-Point.
 - a Ziehen Sie den DC-Stecker des Netzteils.
 - b Lösen Sie den RJ45-Stecker der Netzwerkanbindung über LAN.
3. Demontieren Sie den Access-Point.
 - ▶ Entsorgen Sie die Elektronikteile ordnungsgemäß.

11.2.3 Leckageschutz protectliQ:B demontieren



1. Stecken Sie das Netzteil aus.
2. Lösen Sie die Anschlüsse vom Netzkabel und vom Verbindungskabel iQ-Comfort.
3. Öffnen Sie den Deckel des protectliQ:B und entnehmen Sie die Akkus aus dem Batteriefach.
 - ▶ Entsorgen Sie die Akkus getrennt vom protectliQ:B.

cliQlock-Modulsystem demontieren

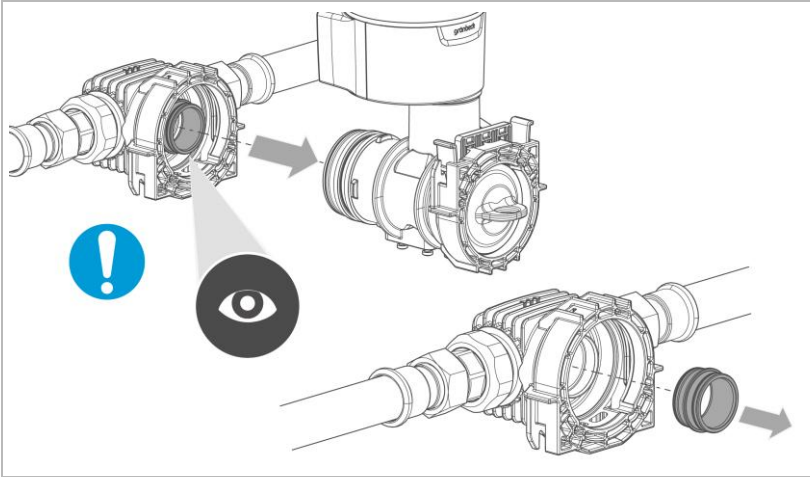


Beachten Sie die Montageanleitung des cliQlock-Modulsystems.

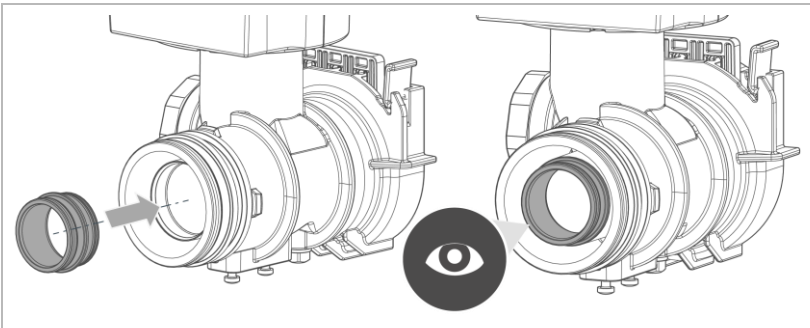


Bei Demontage des cliQlock-Anschlussmoduls kann die Steckkupplung im cliQlock-Basismodul stecken bleiben.

- ▶ Benutzen Sie bei den Arbeiten Hygienehandschuhe.



1. Ziehen Sie die Steckkupplung aus dem cliQlock-Basismodul von Hand heraus – kein Werkzeug benutzen.



2. Stecken Sie die Steckkupplung bis zum Anschlag in das cliQlock-Anschlussmodul.

11.3 Entsorgung



Gefahr für die Umwelt durch falsche Entsorgung.

- ▶ Beachten Sie die geltenden nationalen und örtlichen Vorschriften.

Verpackung

Verpackungsmaterialien sind wichtige Rohstoffe und können in vielen Fällen wiederverwendet werden.

- ▶ Entsorgen Sie die Verpackung umweltgerecht.
- ▶ Beauftragen Sie gegebenenfalls einen Fachbetrieb mit der Entsorgung.

Netzteil, Access-Point

- ▶ Entsorgen Sie das Netzteil und den Access-Point über die örtliche Sammelstelle für Elektro- und Elektronik-Produkte.

Akkus, Batterien



Batterien und Akkus dürfen nicht über die Hausmülltonne entsorgt werden.

- ▶ Falls in Ihrem Produkt Lampen, Batterien oder Akkus enthalten sind, die zerstörungsfrei entnommen werden können, entsorgen Sie diese getrennt vom Produkt. Bitte beachten Sie die Risiken, wie z.B. Überhitzung oder Brandgefahr im Umgang mit lithiumhaltigen Batterien.

Produkt



Befindet sich dieses Symbol (durchgestrichene Abfalltonne) auf dem Produkt, darf dieses Produkt bzw. die elektrischen und elektronischen Komponenten nicht als Hausmüll entsorgt werden.

- ▶ Informieren Sie sich über die örtlichen Bestimmungen zur getrennten Sammlung elektrischer und elektronischer Produkte.
- ▶ Nutzen Sie für die Entsorgung Ihres Produkts die Ihnen zur Verfügung stehenden Sammelstellen.



Weitere Informationen zur Rücknahme und Entsorgung finden Sie unter www.gruenbeck.de.

Impressum

Technische Dokumentation

Bei Fragen und Anregungen zu dieser Betriebsanleitung
wenden Sie sich bitte direkt an die Abteilung
Technische Dokumentation bei Grünbeck AG

Email: dokumentation@gruenbeck.de

Grünbeck AG
Josef-Grünbeck-Straße 1
89420 Höchstädt a. d. Donau

+49 9074 41-0
info@gruenbeck.de



Mehr Infos unter
www.gruenbeck.de