



## Homematic IP Wassersensor für protectliQ:B

### Bestimmungsgemäße Verwendung

Der Homematic IP Wassersensor überwacht permanent kritische Stellen in Räumlichkeiten an denen mit Leckage oder Feuchtigkeit gerechnet werden kann.

Der Wassersensor arbeitet in Verbindung mit dem Leckageschutz protectliQ:B.

#### Verwendungszweck

Der Wassersensor ist für den Einsatz in wohnungsähnlichen Umgebungen geeignet und in folgenden Räumlichkeiten einsetzbar:

- Waschräume

- Küche
- Sanitärräume

Zur Überwachung weiterer kritischer Stellen können bis zu 8 Wassersensoren mit dem protectliQ:B gekoppelt werden.

In Verbindung mit dem Kommunikationsbundle für protectliQ:B können mehr Wassersensoren eingebunden werden.

### Arbeitsweise

Der Wassersensor erkennt auftretende Feuchtigkeit auf verschiedenen Untergründen sowie Leckagewasser ab einer Höhe von 1,5 mm.

Spricht der Wassersensor an, erzeugt dieser ein akustisches Signal über die integrierte Sirene und gibt per Funk den Befehl an den protectliQ:B das Kugelventil zu schließen.

Auftretende Feuchtigkeit und Leckagewasser werden optional in der Grünbeck myProduct-App angezeigt.

Der Wassersensor wird stromunabhängig mittels 2 Batterien betrieben.

Bei schwachen Batterien des Wassersensors gibt der Wassersensor in regelmäßigen Abständen (ca. alle 6 Stunden) ein akustisches Signal ab. Zusätzlich wird der Wassersensor dies per Push-Benachrichtigung auf Ihr Smartphone senden, insofern der protectliQ:B mit der Grünbeck myProduct-App verbunden ist.

#### Funkbetrieb

Der Wassersensor als Funkgeber sendet an den protectliQ:B als Empfänger im 868 MHz Frequenzbereich.

Zur Gewährleistung der Funktionsfähigkeit im Frequenzbereich 868 MHz beträgt die maximale Sendezeit "Duty Cycle" eines jeden Gerätes 1 % einer Stunde (36 Sekunden in einer Stunde). Eine Überschreitung des Duty Cycle Limits wird durch ein langes rotes Leuchten der LED angezeigt und kann sich durch temporär fehlende Funktion des Wassersensors äußern. Nach einer kurzen Zeit (max. 1 Stunde) ist die Funktion des Wassersensors wiederhergestellt.

#### Kommunikationsbundle für protectliQ:B (optional)

- Homematic IP Access-Point und myProduct-App

Der optionale Access-Point wird für die Verbindung des protectliQ:B zur Grünbeck-Cloud und myProduct-App benötigt.

Über die myProduct-App kann der Wassersensor mobil überwacht werden.



## Aufbau

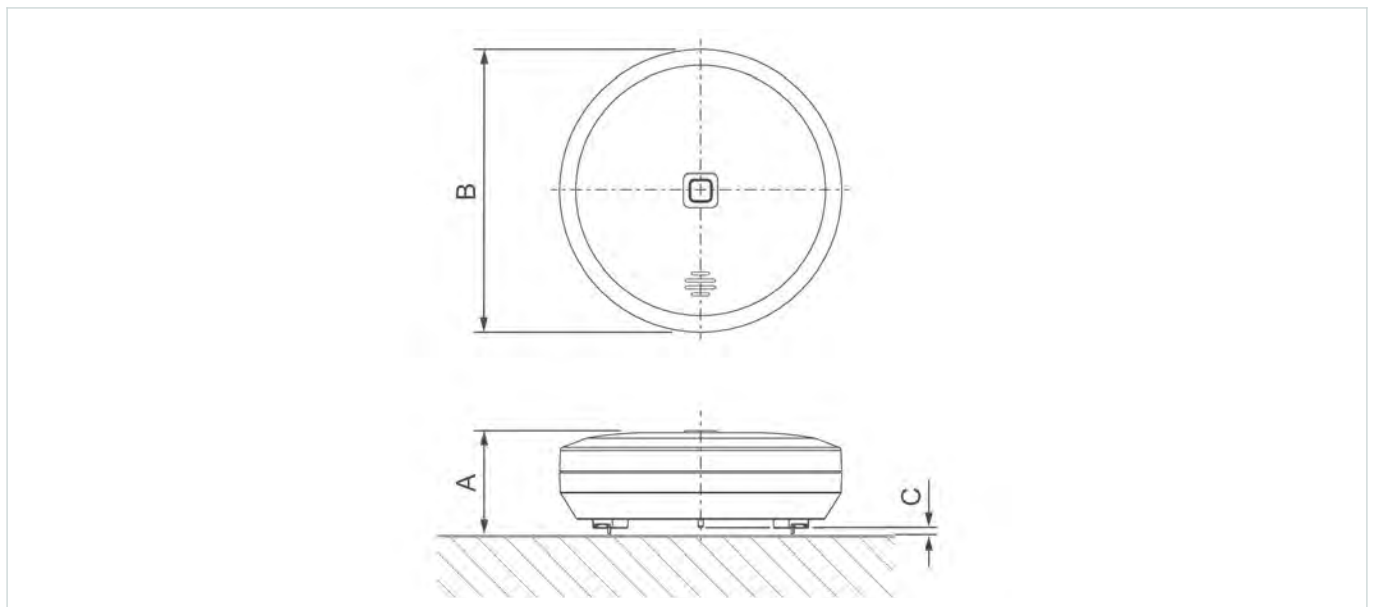
- Gehäuse
  - mit Batteriefach
  - mit Elektroneinheit
  - mit 4 Messsonden
  - mit akustischem Signal
- Abdeckkappe
  - mit Taste und LED-Anzeige

## Lieferumfang

- 2 Homematic IP Wassersensoren mit je 2 Batterien
- Leckageschutz protectliQ:B
- Kommunikationsbundle für protectliQ:B

### Nicht im Lieferumfang

## Technische Daten



Maße und Gewichte		Wassersensor HmIP-SWD	
A	Höhe	mm	30
B	∅	mm	80
C	Höhe Leckageswasser	mm	1,5
Betriebsgewicht		kg	0,1

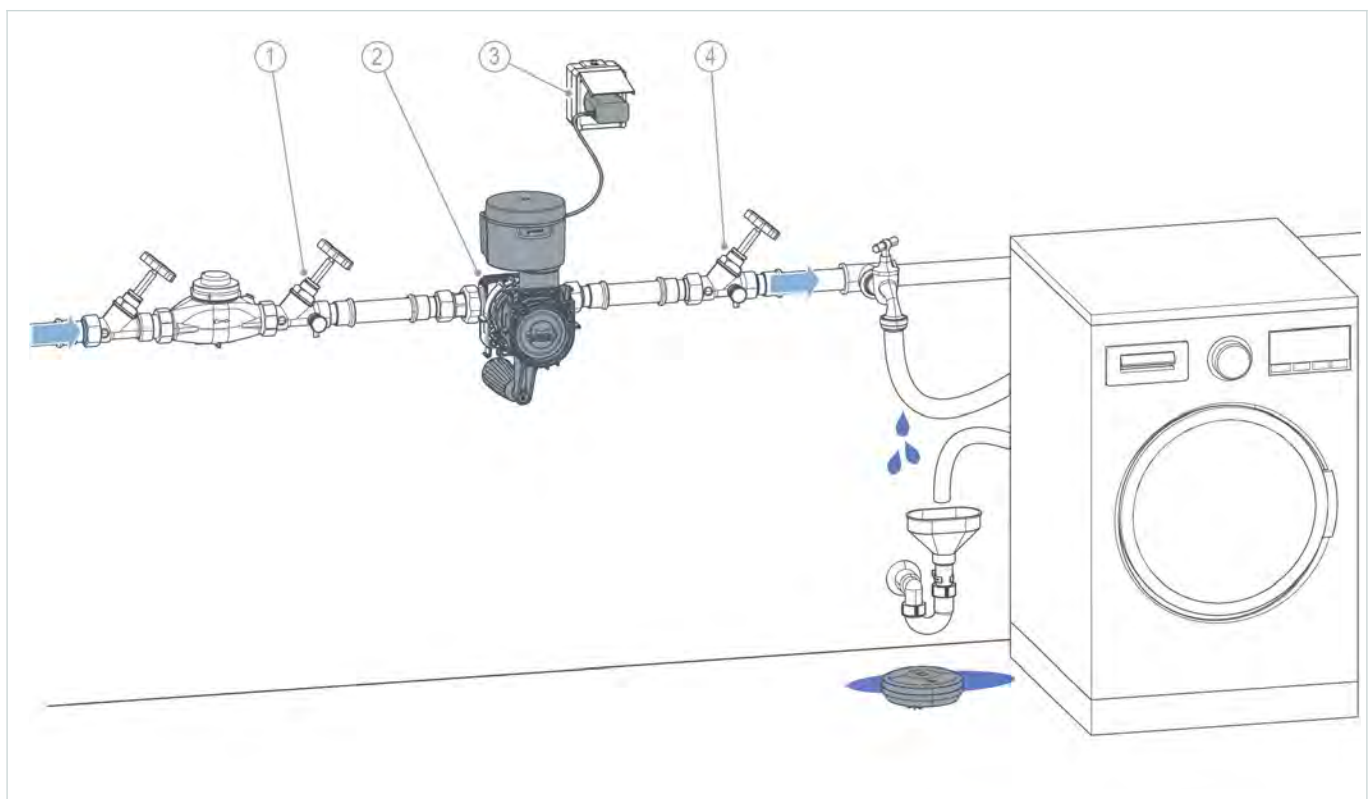
Anschlussdaten		Wassersensor HmIP-SWD	
Batterietyp		AAA LR03 (2x)	
Batteriebetrieb Spannung		V	1,5
Batteriebetrieb Stromaufnahme		A	≤ 100
Schutzart		IP44	



Schnittstellen		Wassersensor HmIP-SWD	
Funk-Frequenzband	MHz	868,0-868,6	869,4-869,65
Funk-Sendeleistung	dBm	10	
Empfängerkategorie		SRD category 2	
Funk-Freifeldreichweite	m	230	
Duty Cycle	% pro h	< 1	
Akustisches Signal	dB	77	

Allgemeine Daten		Wassersensor HmIP-SWD	
Elektrische Leitfähigkeit Leckagewasser	$\mu\text{S}/\text{cm}$	$\geq 20$	
Mediumtemperatur	$^{\circ}\text{C}$	5 - 40	
Umgebungstemperatur	$^{\circ}\text{C}$	-20 - 50	
<b>Bestell-Nr.</b>		<b>126000040000</b>	

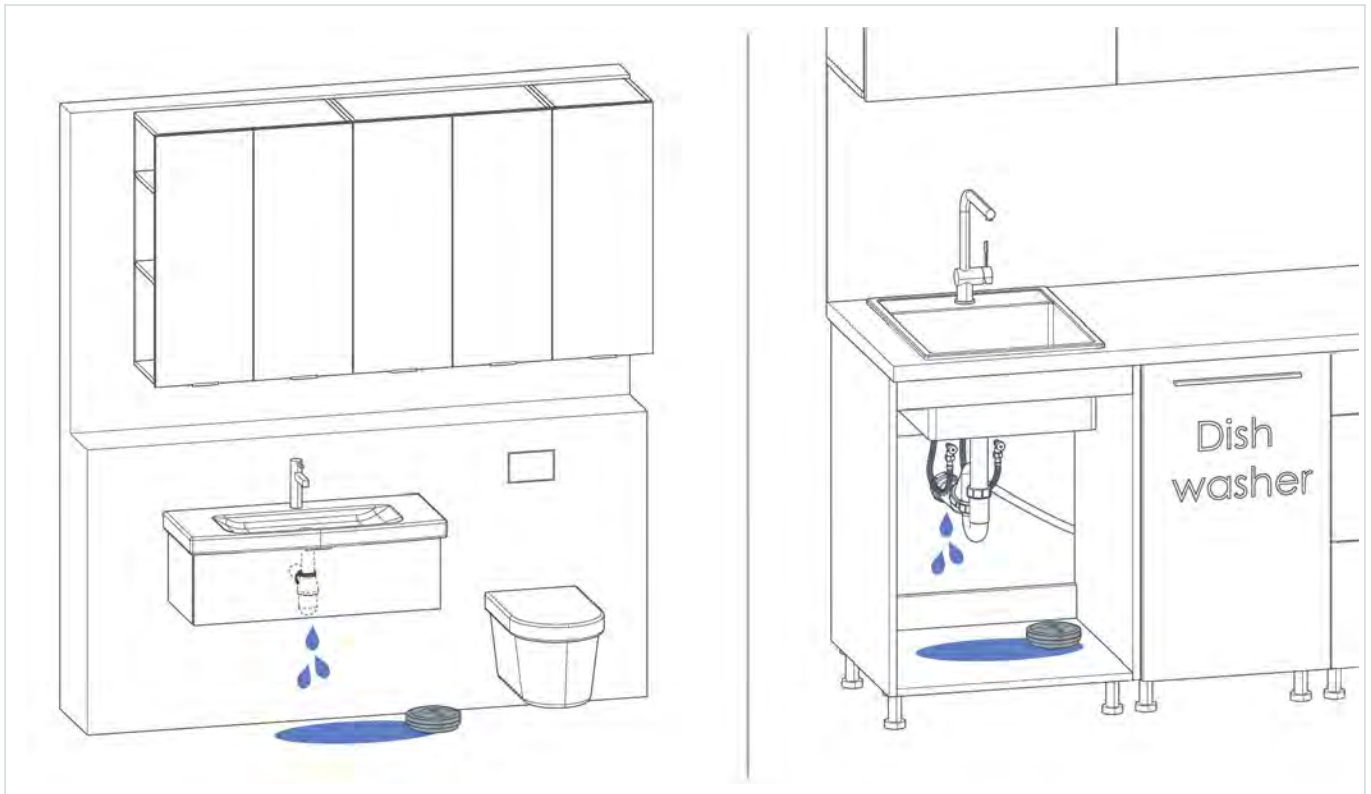
## Einbaubeispiel



Bezeichnung	Bezeichnung
1 Absperrventil Eingang	3 Steckdose
2 cliQlock-Basismodul	4 Absperrventil Ausgang



## Einbaubeispiel



## Anforderungen an den Installationsort

Örtliche Installationsvorschriften, allgemeine Richtlinien und technische Daten sind zu beachten.

- Schutz vor Frost, starker Wärmeeinwirkung und direkter Sonneneinstrahlung
- Schutz vor Chemikalien, Farbstoffen, Lösungsmitteln und deren Dämpfen
- Staubfreie Umgebung
- Ohne Einfluss von Vibrationen

- Umgebungstemperatur und Abstrahlungstemperatur in unmittelbarer Nähe  $\leq 50\text{ °C}$

- Zugang für Wartungsarbeiten




### Funkreichweite beachten:

Nicht direkt auf oder in der Nähe von großen Metallgegenständen (Heizungen, alukaschierte Wände, etc.) platzieren.



## Dazu empfohlene Produkte

Die Verfügbarkeit kann je nach Land variieren.

		Wassersensor HmIP-SWD
	<p><b>Kommunikationsbundle für protectliQ:B</b>            Bestell-Nr.: <b>126000030000</b>            zur Verbindung des protectliQ:B mit der myProduct-App und Kopp-            lung mit einer Enthärtungsanlage softliQ über iQ-Comfort</p>	
	<p><b>Leckageschutz protectliQ:B</b>            Bestell-Nr.: <b>126000010000</b>            überwacht permanent kritische Stellen in Nassräumen, z. B. Küche,            Bad, Waschräume etc. und schützt Räume und deren Ausstattung            vor Wasserschäden</p>	