



## Enthärtungsanlage softliQ:ME

### Bestimmungsgemäße Verwendung

Die Enthärtungsanlage softliQ:ME darf ausschließlich zum Enthärten und Teilenthärten von kaltem Trinkwasser verwendet werden.

Die Enthärtungsanlage schützt Wasserleitungen und daran angeschlossene wasserführende Systeme vor Verkalkung und dadurch bedingte Funktionsstörungen und Schäden. Die Enthärtungsanlage verhindert keine Korrosion.

Die Enthärtungsanlage ist für die kontinuierliche Versorgung mit Weichwasser konzipiert.

### Arbeitsweise

Die Enthärtungsanlage arbeitet nach dem Ionenaustauschverfahren.

Der iQ-Modus steuert Anlagenkapazität und Regenerationszeitpunkt auf Grundlage von KI. Der Zeitpunkt der Regeneration kann auch fest eingestellt werden. Während einer Regeneration stellt der zweite Austauscher enthärtetes Wasser zur Verfügung.

Bei jeder Regeneration wird nur die verbrauchte Anlagenkapazität regeneriert. Dabei wird nur so viel Salz verwendet, wie erforderlich ist. Spätestens nach 3 Tagen löst die Anlage aus hygienischen Grün-

### Einsatzempfehlungen:

- Enthärtungsanlage softliQ:ME28: 1 – 15 Personen
- Enthärtungsanlage softliQ:ME32: 1 – 20 Personen
- Enthärtungsanlage softliQ:ME38: 1 – 30 Personen

den eine Vollregeneration aus.

### Grünbeck myProduct-App

Über die myProduct-App kann die Enthärtungsanlage mobil gesteuert und registriert werden.



## Aufbau

---

- Salzbehälter mit Siebboden
- Abnehmbares Technikgehäuse für Zugang zum Steuerventil und Soleventil
- Sicherheitsschwimmer
- 2 Austauscher gefüllt mit Ionenaustauscherharz und Glaskugeln
- Anschlusschläuche
- Salzbehälterdeckel mit Lichtsensor zur Salzmengenerfassung und Steuerung mit Touchscreen
- Eurostecker mit Kabel

## Lieferumfang

---

- Enthärtungsanlage softliQ:ME
- Kanalanschluss
- Wasserprüfeinrichtung Gesamthärte
- Schlauchisolierung
- Montage- und Anschlussmaterial
- cliQlock-Anschlussmodul (bei ME28 und ME32)

### zusätzlich bei ME38

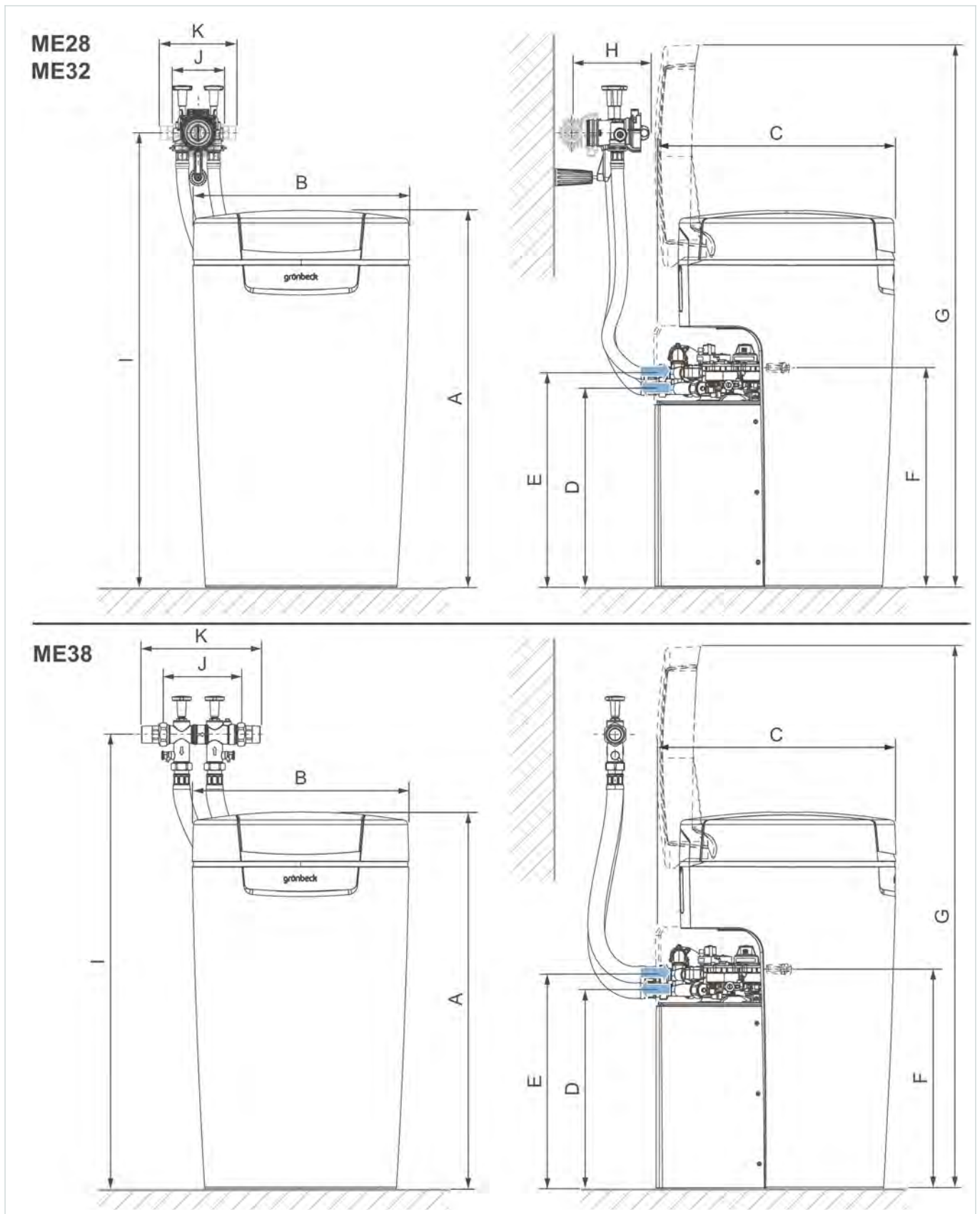
- Messing-Anschlussblock 1 ¼"

### Nicht im Lieferumfang

- cliQlock-Basismodul (erforderlich bei ME28 und ME32)



Technische Daten



Maße und Gewichte			ME28	ME32	ME38
A	Höhe	mm	912	912	912
B	Breite	mm	525	525	525
C	Tiefe	mm	580	580	580
D	Höhe Anschluss Weichwasser	mm	480	480	480
E	Höhe Anschluss Rohwasser	mm	518	518	518
F	Höhe Sicherheitsüberlauf Salzbehälter	mm	540	540	540
G	Höhe Salzbehälter geöffnet	mm	1290	1290	1290
H	Tiefe Anschluss	mm	178	178	–
I	Höhe Anschluss	mm	1000	1000	1000
J	Einbaumaß ohne Verschraubung	mm	100	100	190
K	Einbaumaß mit Verschraubung	mm	181	181	271
Betriebsgewicht		kg	130,0	140,0	143,0

Anschlussdaten		ME28	ME32	ME38
Nennweite		-	-	DN 32
Anschlussgröße		-	-	1 ¼"
Nennweite Kanal		≥ DN 50	≥ DN 50	≥ DN 50
Netzanschluss Spannung	VAC	100 - 250	100 - 250	100 - 250
Netzanschluss Frequenz	Hz	50/60	50/60	50/60
Elektrische Leistungsaufnahme Betrieb	W	14	14	14
Elektrische Leistungsaufnahme Standby	W	≤ 3,5	≤ 3,5	≤ 3,5
Schutzklasse		II	II	II

Leistungsdaten		ME28	ME32	ME38
Nenndruck		PN 10	PN 10	PN 10
Betriebsdruck	bar	2 - 8	2 - 8	2 - 8
Nenndurchfluss (0 °dH, 0 °f, 0 mol/m³) gem. DIN EN 14743 bei 1,0 bar Druckverlust	m³/h	2,8	3,2	3,8
Nenndurchfluss bei 1,0 bar Druckverlust in Anlehnung an DIN 19636 (Rohwasserhärte 20 °dH (35,6 °f, 3,56 mol/m³), Weichwasserhärte 8 °dH (14,2 °f, 1,42 mol/m³))	m³/h	3,6	4,0	5,6
Nennkapazität pro Austauscher	m³ x °dH	6,0 - 14,0	8,0 - 20,0	8,0 - 20,0
Nennkapazität pro Austauscher	m³ x °f	11,0 - 25,0	14,0 - 36,0	14,0 - 36,0
Nennkapazität pro Austauscher	mol	1,1 - 2,5	1,4 - 3,6	1,4 - 3,6
Kapazität Regeneriersalz	mol/kg	7,3 - 4,4	7,3 - 4,4	7,3 - 4,4
Regenerationszeit	min	40 - 80	40 - 80	40 - 80
Regeneration (1x täglich) bei Kapazitätsabnahme	%	> 50	> 50	> 50

Schnittstellen		ME28	ME32	ME38
Schnittstellen		WLAN 2,4 GHz	WLAN 2,4 GHz	WLAN 2,4 GHz

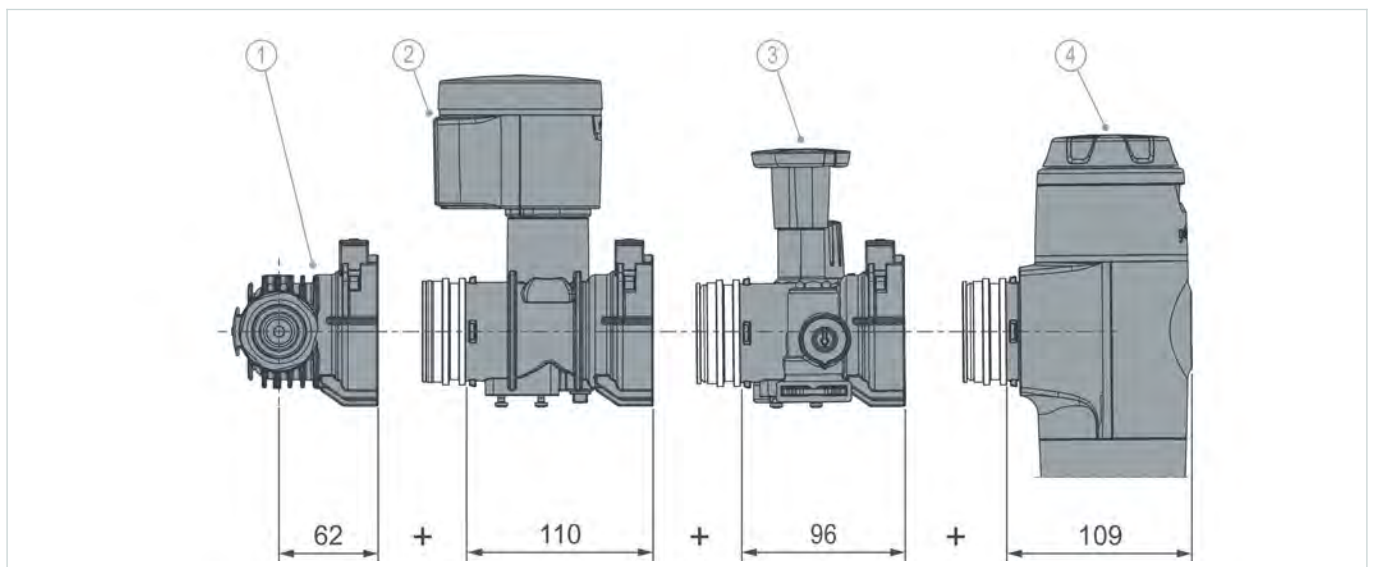


Füllmengen und Verbrauchsdaten		ME28	ME32	ME38
Harzmenge pro Austauscher	l	5	7,5	7,5
Anzahl Austauscher		2	2	2
Salzverbrauch pro Regeneration	kg	0,3 - 1,1	0,4 - 1,6	0,4 - 1,6
Regeneriersalzvorrat	kg	≤ 95	≤ 95	≤ 95
Salzverbrauch	kg/(m <sup>3</sup> x °dH)	0,025 - 0,039	0,025 - 0,039	0,025 - 0,039
Salzverbrauch	kg/(m <sup>3</sup> x °f)	0,014 - 0,022	0,014 - 0,022	0,014 - 0,022
Salzverbrauch	kg/mol	0,14 - 0,221	0,14 - 0,221	0,14 - 0,221
Spülwasserdurchfluss	m <sup>3</sup> /h	≤ 0,3	≤ 0,4	≤ 0,4
Gesamtabwassermenge pro Regeneration	l	42 - 62	56 - 86	56 - 86
Abwassermenge	l/(m <sup>3</sup> x °dH)	3,50 - 2,20	3,50 - 2,20	3,50 - 2,20
Abwassermenge	l/(m <sup>3</sup> x °f)	1,90 - 1,20	1,90 - 1,20	1,90 - 1,20
Abwassermenge	l/mol	19,00 - 12,00	19,00 - 12,00	19,00 - 12,00

Zertifikate	ME28	ME32	ME38
Registriernummer DIN/DVGW	NW-9151CT0491		

Allgemeine Daten	ME28	ME32	ME38	
Mediumtemperatur	°C	5 - 30	5 - 30	5 - 30
Umgebungstemperatur	°C	5 - 40	5 - 40	5 - 40
Luftfeuchtigkeit (nicht kondensierend)	%	≤ 90	≤ 90	≤ 90
Einsatzbereich Personenanzahl		1 - 15	1 - 20	1 - 30
Bestell-Nr.	<b>187000010000</b>	<b>187000020000</b>	<b>187000030000</b>	

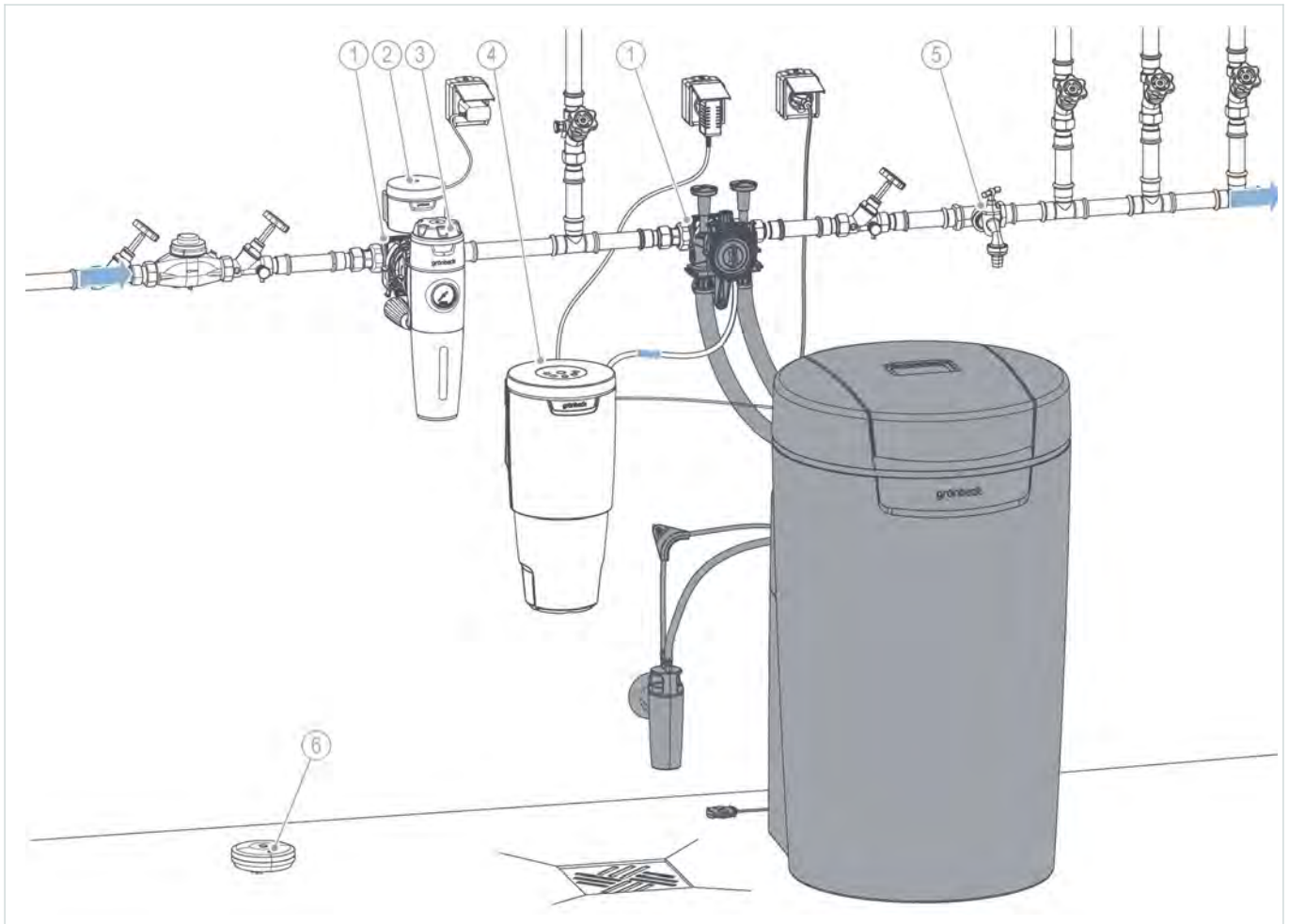
### Aufbaumaße cliQlock-Modulsystem



Bezeichnung	Bezeichnung
1 cliQlock-Basismodul	3 cliQlock-Anschlussmodul (softliQ)
2 Leckageschutz protectliQ:B	4 Trinkwasserfilter pureliQ X-Baureihe



## Einbaubeispiel



### Bezeichnung

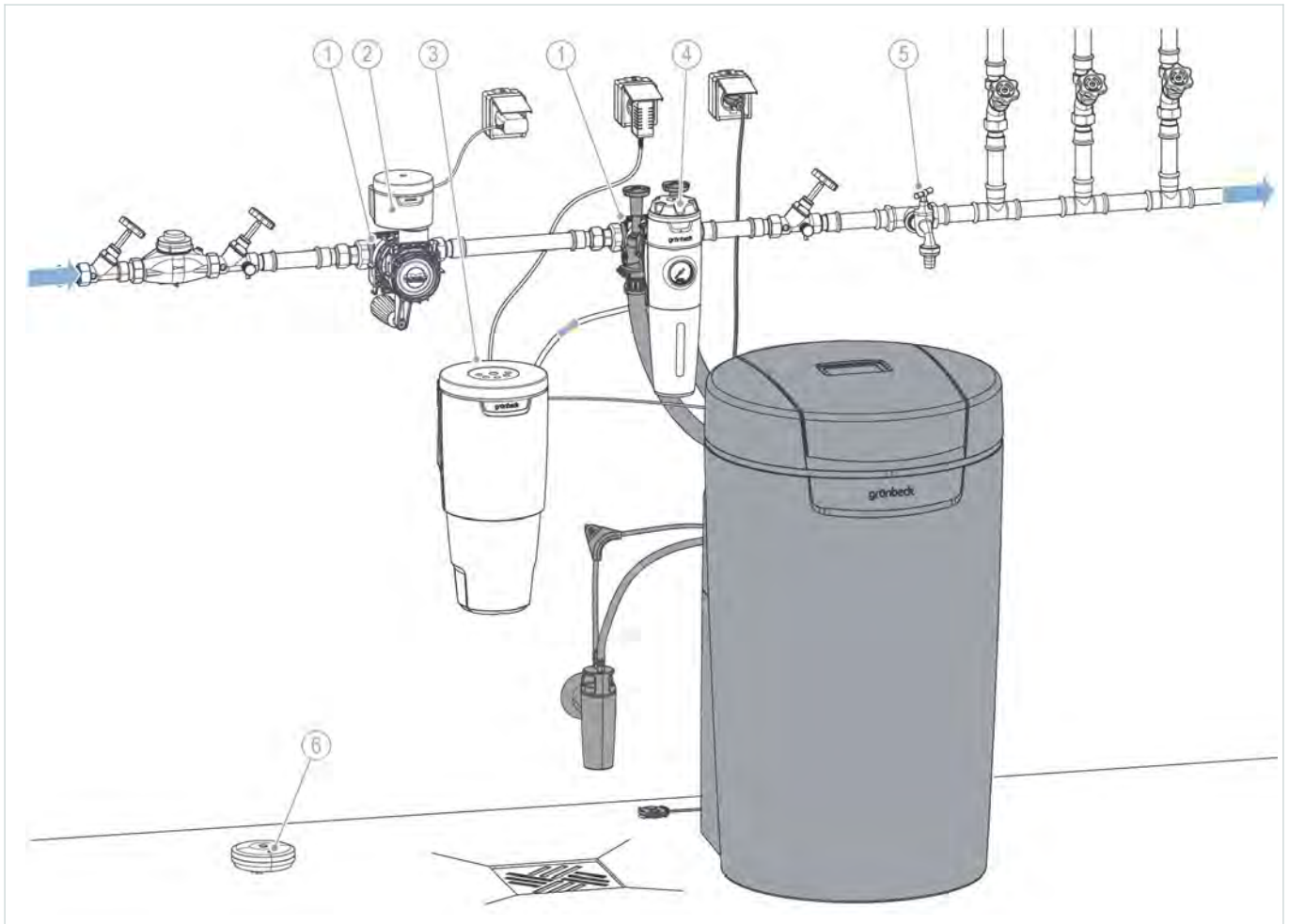
- 1 cliQlock-Basismodul
- 2 Leckageschutz protectliQ:B
- 3 Feinfilter pureliQ:KDX

### Bezeichnung

- 4 Dosieranlage exaliQ
- 5 Wasserentnahmestelle
- 6 Wassersensor (protectliQ)



## Einbaubeispiel



### Bezeichnung

- 1 cliQlock-Basismodul
- 2 Leckageschutz protectliQ:B
- 3 Dosieranlage exaliQ

### Bezeichnung

- 4 Feinfilter pureliQ:KDX
- 5 Wasserentnahmestelle
- 6 Wassersensor (protectliQ)



## Anforderungen an den Installationsort

Örtliche Installationsvorschriften, allgemeine Richtlinien und technische Daten sind zu beachten.

- Schutz vor Frost, starker Wärmeeinwirkung und direkter Sonneneinstrahlung
- Schutz vor Chemikalien, Farbstoffen, Lösungsmitteln und deren Dämpfen
- Umgebungstemperatur und Abstrahlungstemperatur in unmittelbarer Nähe
  - ≤ 25 °C bei Anwendung im Trinkwasserbereich
  - ≤ 40 °C bei ausschließlich technischer Anwendung
- Schutz vor Wärmequellen (z. B. Heizungen, Boilern und Warmwasserleitungen)
- Zugang für Wartungsarbeiten (Platzbedarf beachten)
- ausreichend ausgeleuchtet sowie be- und entlüftet
- waagrechte Aufstellfläche mit entsprechender Tragfähigkeit, um das Betriebsgewicht des Produkts aufzunehmen

## Sanitärinstallation

- Trinkwasserfilter und ggf. Druckminderer (z. B. Feinfilter pureliQ: KDX)
- Bodenablauf oder entsprechende Sicherheitseinrichtung mit Wasserstopp-Funktion (z. B. Leckageschutz protectliQ)
- salzwasserbeständige Hebeanlage bei höher gelegenem Kanalanschluss
- Kanalanschluss ≥ DN 50
- Absperrventile und Probenahmemöglichkeit vor und nach dem Produkt
- Rohrleitung mit entsprechender Tragfähigkeit, um das Betriebsgewicht des Produkts aufzunehmen
- in Dänemark, Finnland, Norwegen und Schweden: Druckminderer mit einem Ausgangsdruck von < 0,8 MPa vor dem Produkt

## Elektroinstallation

- Schuko-Steckdose mit dauerhafter Stromzufuhr (max. 1,2 m von der Steuerung). Die Steckdose darf nicht mit Lichtschaltern, Heizungsnotschalter oder Ähnlichem gekoppelt sein.

## Zubehör

Die Verfügbarkeit kann je nach Land variieren.

	ME28	ME32	ME38
 <p><b>Adaptersatz 190 mm auf 100 mm cliQlock-Basismodul DN 25</b> Bestell-Nr.: <b>101000110000</b> zur Verkürzung der Einbaustrecke</p>	✓	✓	–
 <p><b>Anschlusswinkel 90°-1" (2 Stück)</b> Bestell-Nr.: <b>187865</b> Für enge Baupositionen. Die Anschlussschläuche können damit wesentlich enger an der Anlage entlang geführt werden.</p>	✓	✓	–
 <p><b>cliQlock-Basismodul DN 25</b> Bestell-Nr.: <b>101000080000</b> zur Installation des cliQlock-Modulsystems in die Trinkwasserinstallation</p>	✓	✓	–
 <p><b>cliQlock-Basismodul DN 32</b> Bestell-Nr.: <b>101000090000</b> zur Installation des cliQlock-Modulsystems in die Trinkwasserinstallation</p>	✓	✓	–
 <p><b>Doppelverschraubung 1 1/4"</b> Bestell-Nr.: <b>115334</b> zur direkten Verbindung von Filter und Enthärtungsanlage oder zur Verbindung von 2 cliQlock-Basismodulen DN 25</p>	✓	✓	–




## Zubehör

Die Verfügbarkeit kann je nach Land variieren.

	ME28	ME32	ME38
 <p><b>Regenerierwasserförderpumpe softliQ:SE24, SD23, MD, ME, PB</b> Bestell-Nr.: <b>188800</b> zur Abführung des Regenerierwassers in höher gelegene Abflussleitungen</p>	✓	✓	✓
 <p><b>Verlängerungsset für Anschluss Schlauch DN25</b> Bestell-Nr.: <b>187660e</b> zur Verlängerung der vorhandenen Anschlusschläuche. Lieferbar in drei Größen. Verlängerung um jeweils 80 cm</p>	✓	✓	–
 <p><b>Verlängerungsset für Anschluss Schlauch DN32</b> Bestell-Nr.: <b>187680e</b> zur Verlängerung der vorhandenen Anschlusschläuche. Lieferbar in drei Größen. Verlängerung um jeweils 80 cm</p>	–	–	✓
 <p><b>Verschlusskappe für cliQlock-Modulsystem</b> Bestell-Nr.: <b>101000100000</b> als Blindstopfen für cliQlock-Modulsystem</p>	✓	✓	–
 <p><b>Zusatz Rohwasserabgang softliQ:SE, ME28, ME32</b> Bestell-Nr.: <b>189000070000</b> zum Abzweigen einer Rohwasserleitung (z. B. für Gartenwasser)</p>	✓	✓	–




## Verbrauchsmaterial

	ME28	ME32	ME38
 <p><b>Regeneriersalz 25 kg-Sack</b> Bestell-Nr.: <b>127001</b> Regeneriersalz in Tablettenform nach EN 973 Typ A zur Regeneration von Ionenaustauschern.</p>	✓	✓	✓
 <p><b>Wasserprüfeinrichtung Gesamthärte °dH und °f</b> Bestell-Nr.: <b>170187000000</b> zur Bestimmung der Wasserhärte</p>	✓	✓	✓



## Dazu empfohlene Produkte

Die Verfügbarkeit kann je nach Land variieren.

	ME28	ME32	ME38
 <p><b>Dosieranlage exaliQ:KC6-e</b> Bestell-Nr.: <b>117460</b> zur mengenproportionalen Zugabe von exaliQ-Mineralstofflösungen in Trink- und Brauchwasserleitungen in Verbindung mit einer Enthärtungsanlage softliQ</p>	✓	✓	✓
 <p><b>Feinfilter pureliQ:KDX</b> Bestell-Nr.: <b>101000020000</b> Feinfilter mit Druckminderer zur Filtration von Trinkwasser.</p>	✓	✓	✓
 <p><b>Leckageschutz protectliQ:B</b> Bestell-Nr.: <b>126000010000</b> überwacht permanent kritische Stellen in Nassräumen, z. B. Küche, Bad, Waschräume etc. und schützt Räume und deren Ausstattung vor Wasserschäden</p>	✓	✓	✓

