



cliQlock



## Feinfilter pureliQ:KX

### Bestimmungsgemäße Verwendung

Die Feinfilter pureliQ:KX sind zur Filtration von Trinkwasser bestimmt.

Die Feinfilter pureliQ:KX sind nach den Vorgaben der DIN EN 13443-1 und der DIN 19628 konstruiert und zum Einbau in die Trinkwasserinstallation nach DIN EN 806-2 (Einbau unmittelbar nach dem Wasserzähler) bestimmt.

Sie schützen die Wasserleitungen und die daran angeschlossenen wasserführenden Systemteile vor Funktionsstörungen und Korrosionsschäden durch ungelöste Verunreinigungen (Partikel), wie z. B. Rostteilchen, Sand usw.

### Verwendungszweck

Die Filter sind im Druck- und Unterdruckbereich verwendbar.

Die Filter sind nur in Kombination mit dem cliQlock-Modulsystem einsetzbar.

Die Filter sind nicht einsetzbar bei Kreislaufwässern, die mit Chemikalien behandelt sind.

Die Filter sind nicht geeignet für Öle, Fette, Lösungsmittel, Seifen und andere schmierende Medien und auch nicht zur Abscheidung wasserlöslicher Stoffe.

### Arbeitsweise

Das ungefilterte Trinkwasser strömt durch die Eingangsseite in den Filter und dringt von außen nach innen durch die Filterkerze zum Reinwasserausgang. Dabei werden Fremdpartikel mit einer Größe von  $> 100 \mu\text{m}$  zurückgehalten.

Abhängig von Größe und Gewicht bleiben Fremdpartikel an der Filterkerze haften oder sie fallen direkt nach unten in die Filterglocke.



## Aufbau

---

- Abdeckung zum Schutz von Filterglocke und Filterkerze für Filterkerzenwechsel
- Sichtfenster zur Erkennung des Verschmutzungsgrades der Filterkerze
- Filterkerze aus Polyestergewebe (Filterfeinheit 100 µm)
- Filterkopf aus druckbeständigem Kunststoff mit Intervallanzeige

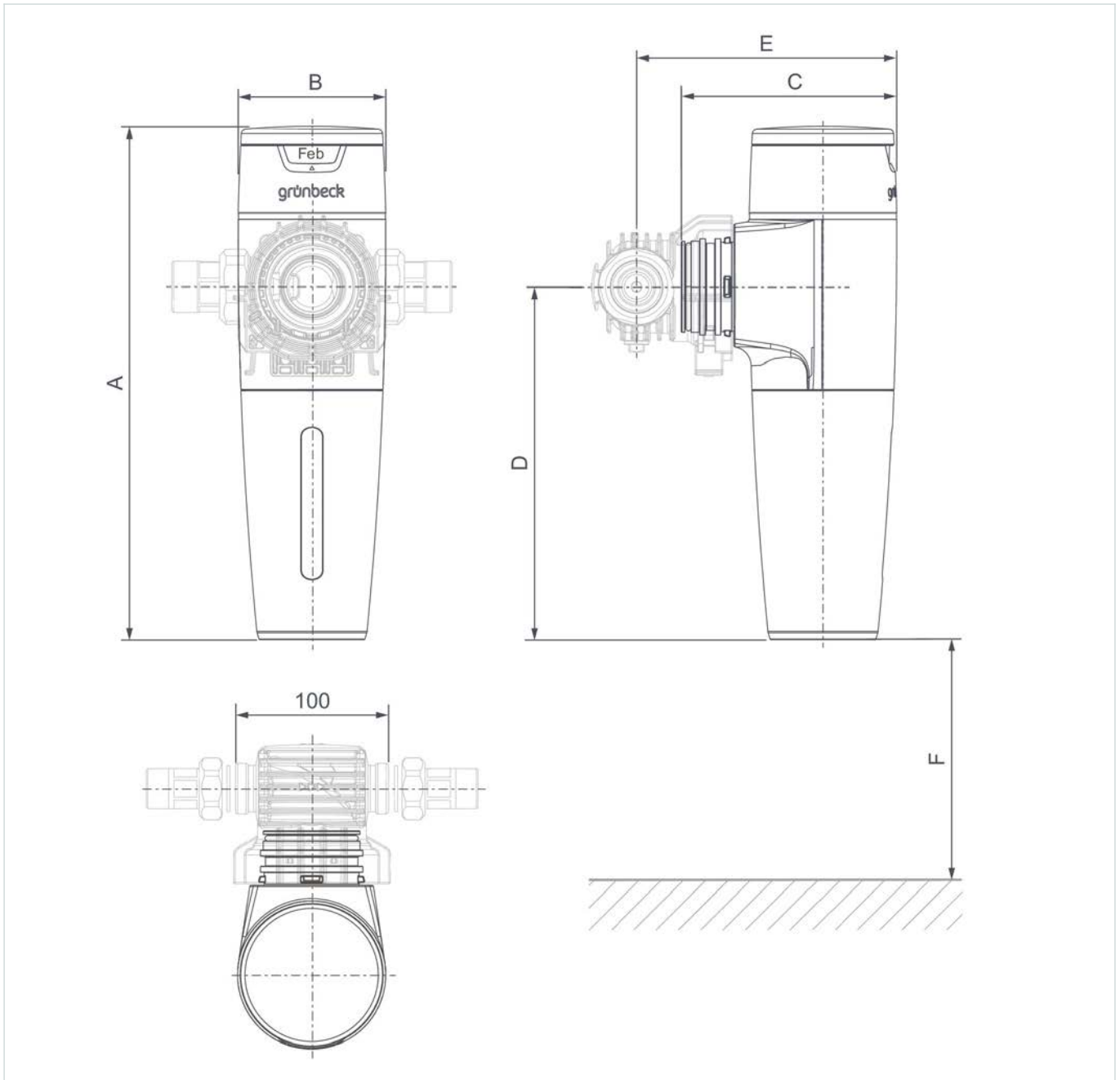
## Lieferumfang

---

- Feinfilter pureliQ
  - Filterkerze 100 µm
  - Montage- und Anschlussmaterial
- Nicht im Lieferumfang**
- cliQlock-Basismodul



Technische Daten



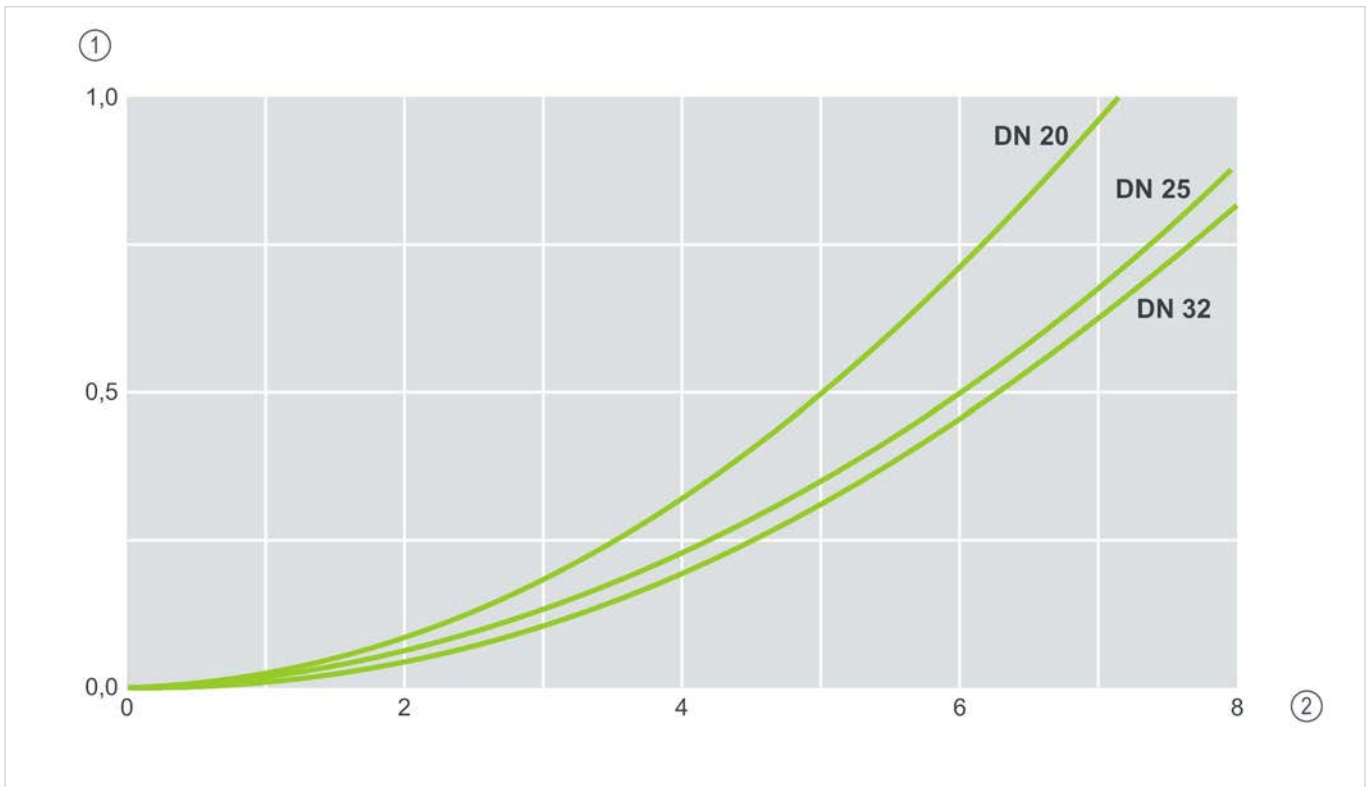
Maße und Gewichte			KX (DN 20)	KX (DN 25)	KX (DN 32)
A	Höhe	mm	335	335	335
B	Breite	mm	96	96	96
C	Tiefe	mm	145	145	145
D	Höhe Anschluss	mm	235	235	235
E	Tiefe Anschluss	mm	170	170	170
F	Wartungsmaß unten	mm	150	150	150
Betriebsgewicht		kg	1,2	1,2	1,2



Anschlussdaten mit cliQlock-Basismodul		Feinfilter pureliQ:KX		
Nennweite		DN 20	DN 25	DN 32
Anschlussgröße		¾"	1"	1 ¼"
Leistungsdaten		KX (DN 20)	KX (DN 25)	KX (DN 32)
Nenndurchfluss bei Δp 0,2 bar	m³/h	3,1	3,7	4,0
Nenndurchfluss bei Δp 0,5 bar	m³/h	5,0	6,0	6,0
Kv-Wert	m³/h	6,5	8,5	9,1
Filterfeinheit	µm	100	100	100
Untere und obere Durchlassweite	µm	80 - 120	80 - 120	80 - 120
Nenndruck		PN 16	PN 16	PN 16
Betriebsdruck	bar	2 - 16	2 - 16	2 - 16
Zertifikate		KX (DN 20)	KX (DN 25)	KX (DN 32)
Registriernummer DIN/DVGW		NW-9301DL0140		
Allgemeine Daten		KX (DN 20)	KX (DN 25)	KX (DN 32)
Mediumtemperatur	°C	5 - 30	5 - 30	5 - 30
Umgebungstemperatur	°C	5 - 40	5 - 40	5 - 40
<b>Bestell-Nr.</b>		<b>101000010000</b>	<b>101000010000</b>	<b>101000010000</b>



Druckverlustkurve

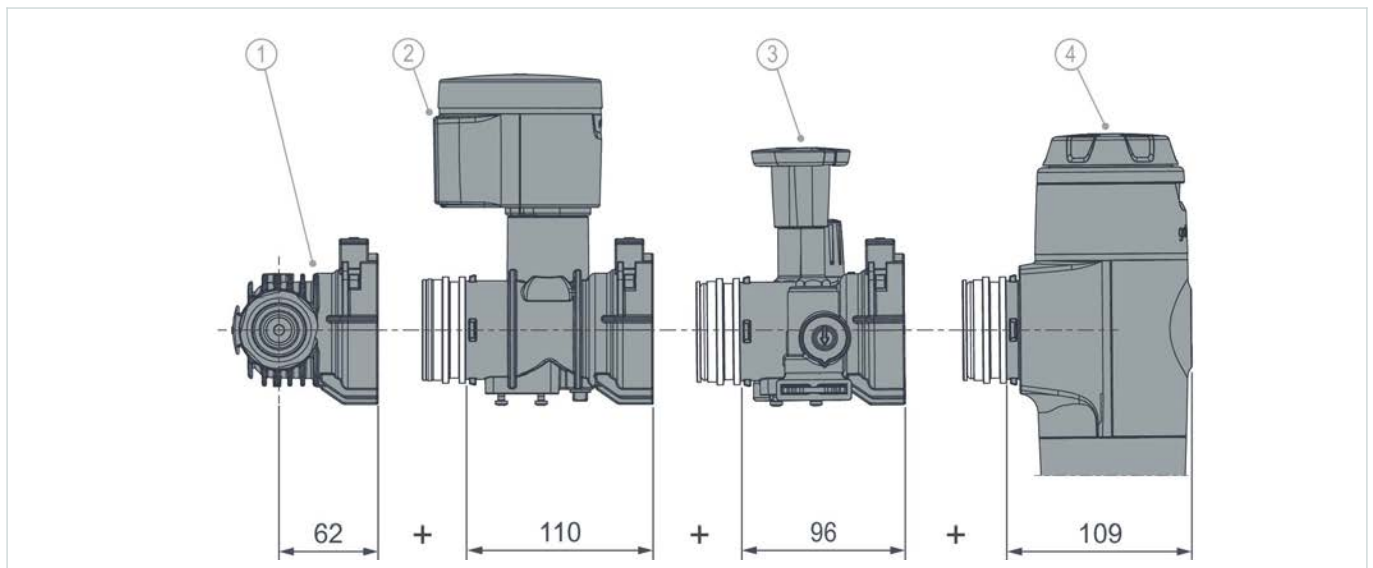


Bezeichnung	Bezeichnung
1 Differenzdruck in bar	2 Durchfluss in m³/h

Druckverlust bei 0,5 bar / DN 32 entsprechend DIN EN 13443-1, Abs. 8.3.2

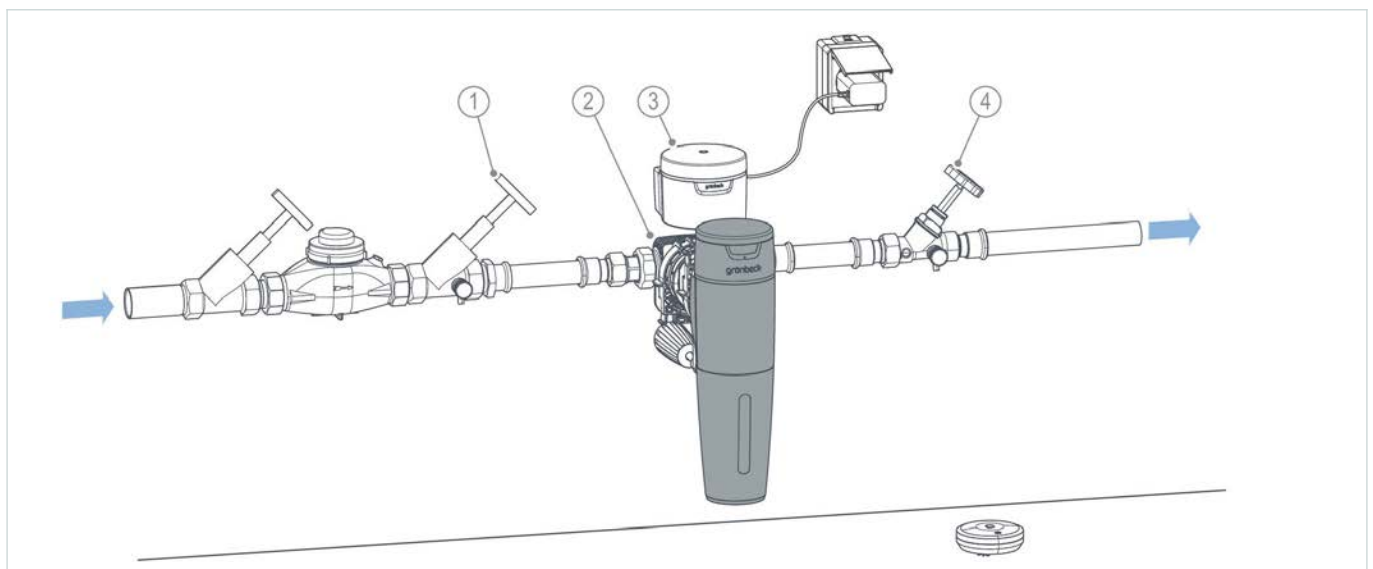


## Aufbaumaße cliQlock-Modulsystem



Bezeichnung	Bezeichnung
1 cliQlock-Basismodul	3 cliQlock-Anschlussmodul (softliQ)
2 Leckageschutz protectliQ:B	4 Trinkwasserfilter pureliQ X-Baureihe

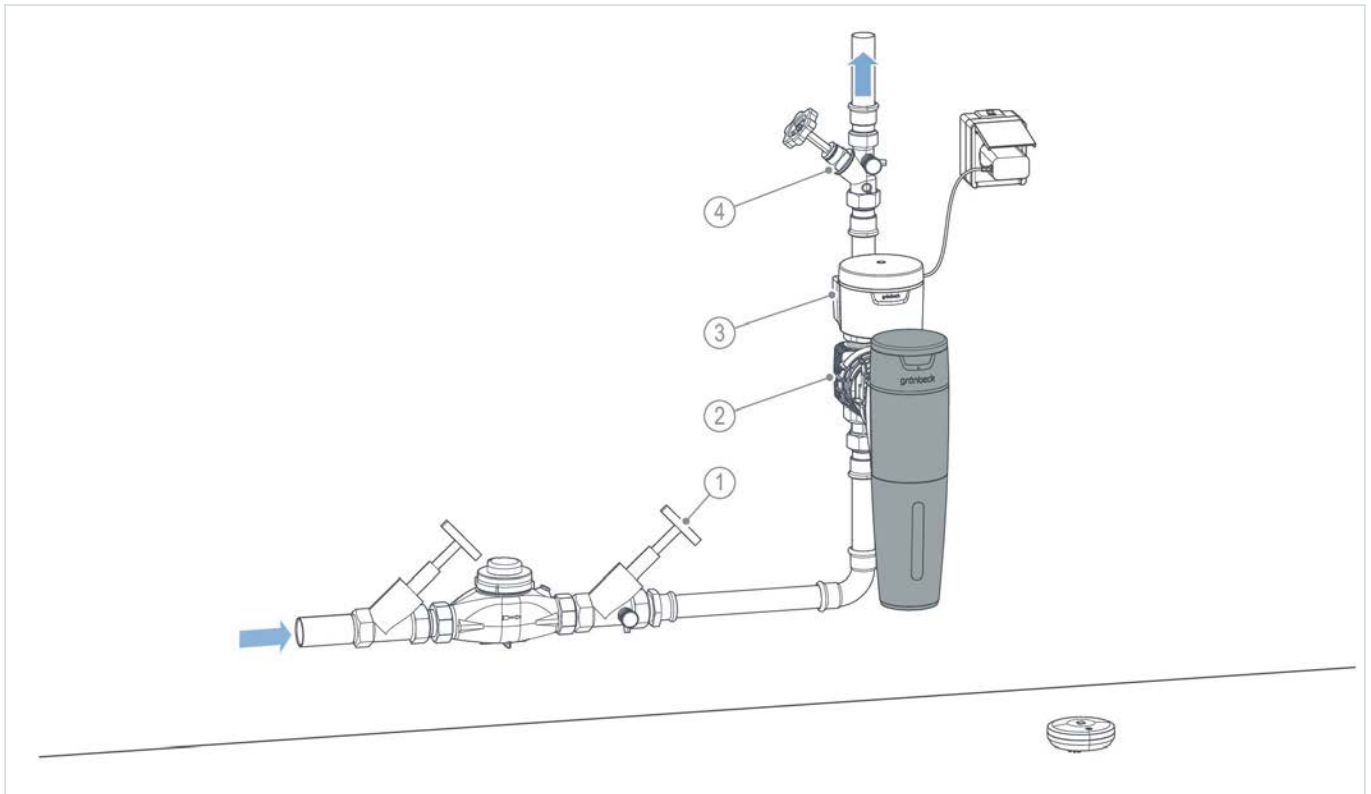
## Einbaubeispiel



Bezeichnung	Bezeichnung
1 Absperrventil Eingang	3 Leckageschutz protectliQ:B
2 cliQlock-Basismodul	4 Absperrventil Ausgang



## Einbaubeispiel



Bezeichnung	Bezeichnung
1 Absperrventil Eingang	3 Leckageschutz protectliQ:B
2 cliQlock-Basismodul	4 Absperrventil Ausgang

## Anforderungen an den Installationsort

Örtliche Installationsvorschriften, allgemeine Richtlinien und technische Daten sind zu beachten.

- Schutz vor Frost, starker Wärmeeinwirkung und direkter Sonneneinstrahlung
- Schutz vor Chemikalien, Farbstoffen, Lösungsmitteln und deren Dämpfen
- Umgebungstemperatur und Abstrahlungstemperatur in unmittelbarer Nähe
  - $\leq 25\text{ °C}$  bei Anwendung im Trinkwasserbereich
  - $\leq 40\text{ °C}$  bei ausschließlich technischer Anwendung
- Schutz vor Wärmequellen (z. B. Heizungen, Boilern und Warm-

wasserleitungen)

- Zugang für Wartungsarbeiten (Platzbedarf beachten)
- ausreichend ausgeleuchtet sowie be- und entlüftet
- Rohrleitung mit entsprechender Tragfähigkeit, um das Betriebsgewicht des Produkts aufzunehmen




### Sanitärinstallation

- Bodenablauf oder eine Sicherheitseinrichtung mit Wasserstoppfunktion (z. B. Leckageschutz protectliQ:B)
- Absperrventile vor und nach dem Produkt



## Zubehör

Die Verfügbarkeit kann je nach Land variieren.

	KX (DN 20)	KX (DN 25)	KX (DN 32)
 <p><b>cliQlock-Basismodul DN 20</b> Bestell-Nr.: <b>101000070000</b> zur Installation des cliQlock-Modulsystems in die Trinkwasserinstallation</p>	✓	–	–
 <p><b>cliQlock-Basismodul DN 25</b> Bestell-Nr.: <b>101000080000</b> zur Installation des cliQlock-Modulsystems in die Trinkwasserinstallation</p>	–	✓	–
 <p><b>cliQlock-Basismodul DN 32</b> Bestell-Nr.: <b>101000090000</b> zur Installation des cliQlock-Modulsystems in die Trinkwasserinstallation</p>	–	–	✓

## Verbrauchsmaterial

	KX (DN 20)	KX (DN 25)	KX (DN 32)
 <p><b>Ersatzfilterkerze 100 µm 2er Pack Größe 1</b> Bestell-Nr.: <b>101272e</b></p>	✓	✓	✓

## Dazu empfohlene Produkte

Die Verfügbarkeit kann je nach Land variieren.

	KX (DN 20)	KX (DN 25)	KX (DN 32)
 <p><b>Dosieranlage exaliQ:KC6</b> Bestell-Nr.: <b>117400</b> zur mengenproportionalen Zugabe von exaliQ-Mineralstofflösungen in Trink- und Brauchwasserleitungen</p>	✓	✓	✓
 <p><b>Dosieranlage exaliQ:SC6</b> Bestell-Nr.: <b>117405</b> zur mengenproportionalen Zugabe von exaliQ-Mineralstofflösungen in Trink- und Brauchwasserleitungen</p>	✓	✓	✓





**Dazu empfohlene Produkte**

Die Verfügbarkeit kann je nach Land variieren.

	KX (DN 20)	KX (DN 25)	KX (DN 32)
 <p><b>Entthärtungsanlage softliQ:SE21</b> Bestell-Nr.: <b>189000030000</b> Einzelenthärtungsanlage zum Enthärten und Teilenthärten von Trinkwasser.</p>	✓	✓	✓
 <p><b>Leckageschutz protectliQ:B</b> Bestell-Nr.: <b>126000010000</b> überwacht permanent kritische Stellen in Nassräumen, z. B. Küche, Bad, Waschräume etc. und schützt Räume und deren Ausstattung vor Wasserschäden</p>	✓	✓	✓

