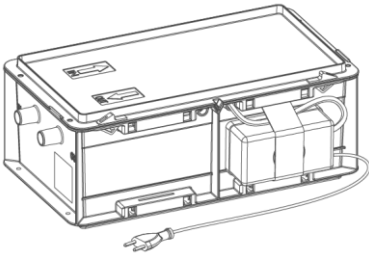
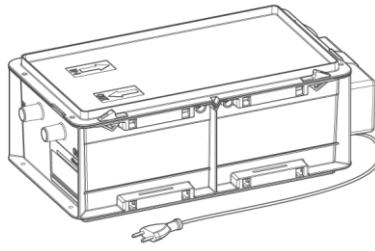


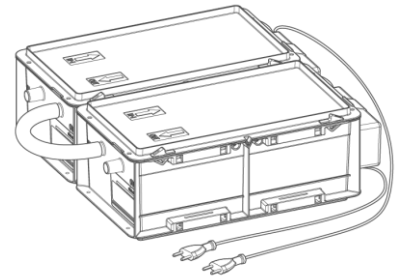
NO-5



NO-12



NO-24



## Neutralisationsanlage GENO-Neutra NO-5/NO-12/NO-24

### Verwendungszweck

Die Neutralisationsanlage GENO-Neutra NO ist geeignet zur Neutralisation (pH-Wert-Anhebung > 6,5) von Ölkondensat aus ölbefeuerten Wärmeerzeugern (Brennkessel) und/oder Abgassystemen aus Edelstahl, Kunststoff, Glas, Graphit und Keramik gemäß Arbeitsblatt DWA-A 251:2011 und DVGW VP 114 bis zur angegebenen Leistung.

### Einsatzmöglichkeiten

Die Neutralisationsanlage GENO-Neutra NO kann zur Neutralisation von Kondensat mit Eisen-, Mangan-, Aluminium- und Zinkpartikeln eingesetzt werden. Gegebenenfalls kann das Neutralisationsgranulat verblocken und die Funktion der Neutralisation erheblich beeinträchtigen. Die Eignung ist gegebenenfalls durch eigene Tests zu prüfen und eine regelmäßige Reinigung der Neutralisationsanlage mit Granulataustausch vorzusehen.

Bei Kondensat mit extrem hohem Schmutzanteil empfehlen wir, einen Aktivkohlefilter vorzuschalten. Die Lebensdauer des Filtermaterials der Neutralisationsanlage wird dadurch erhöht.

Die Neutralisationsanlage kann optional mit einem Überlaufwarnschalter ausgerüstet werden (siehe Zubehör). Diese Alarmeinrichtung muss im Störfall den Alarm erkennbar anzeigen, und gegebenenfalls durch Abschaltung des Wärmeerzeugers das Überlaufen der Anlage und Folgeschäden verhindern.

### Arbeitsweise

Das Kondensat fließt drucklos in den Absetzbereich der Neutralisationsanlage.

Über die integrierten Trennstage verteilt sich das Kondensat und durchströmt in Fließrichtung zuerst die Aktivkohlefüllung und danach das Neutralisationsgranulat.

Die Aktivkohlefüllung hält Verschmutzungen, Verbrennungsrückstände oder unverbrannte Kohlenwasserstoffe zurück.

Das Neutralisationsgranulat wird angelöst und das Kondensat neutralisiert.

Die Belüftungseinrichtung als zusätzliches Regenerationssystem, verringert Ablagerungen z. B. Eisen und das Verblocken des Granulats.

Danach fließt das Kondensat zum Kanal.

Über eine Überlauföffnung kann das Kondensat bei Behinderung des Kondensatabflusses zum Kanal, an definierter Stelle austreten.

Die im Lieferumfang enthaltene Menge an Neutralisationsgranulat entspricht der Erstbefüllung bei maximaler Leistung für 12 Monate (siehe Technische Daten).

Der pH-Wert des abfließenden Kondensats wird mit pH-Indikatorstäbchen geprüft.

Die Nachfüllung mit Neutralisationsgranulat soll erfolgen, bevor der pH-Wert 6,5 unterschritten wird.

### Aufbau

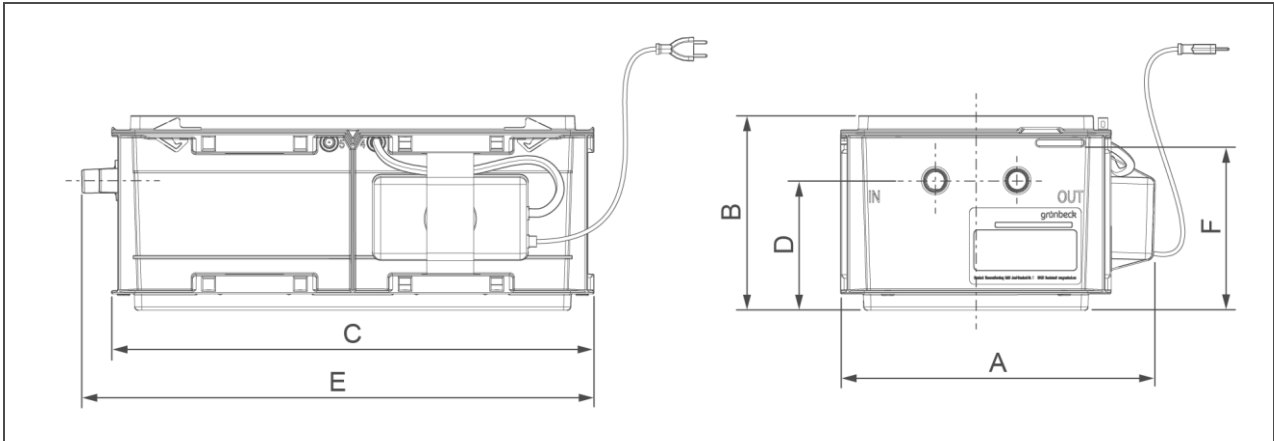
- Behälter mit abnehmbarem Deckel
- Belüftungspumpe außen am Behälter befestigt
- Absetzbereich (im Zulauf) für Verschmutzungen
- Füllbereich für Aktivkohle
- Füllbereich mit Granulatfüllung
- Kondensatsammelbereich (im Ablauf)
- Überlauföffnung oberhalb des Ablaufstutzens
- bei NO-5 integrierter Siphon mit einer Sperrhöhe von 46 mm am Zulauf
- Schlauchanschlüsse mit Schlauchschellen für Zu- und Ablauf (DN 20)

### Lieferumfang

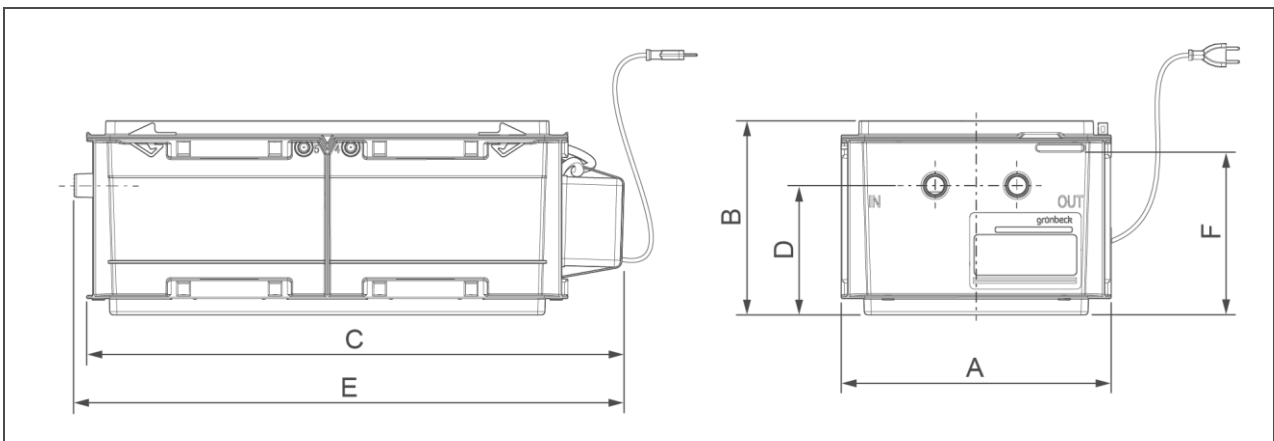
- Neutralisationsanlage GENO-Neutra NO als Kompaktanlage (teilweise vormontiert)
- NO-24 besteht aus 2 in Reihe geschalteten NO-12
- Schlauch 5 m lang (DN 20)
- 3 bzw. 5 Schlauchschellen (20–32)
- 1 Pack pH-Indikatorstäbchen
- Aktivkohlefüllung
- Neutralisationsgranulat GENO-Neutralit Hz
  - 3 kg bei NO-5
  - 8 kg bei NO-12
  - 16 kg bei NO-24

## Technische Daten I

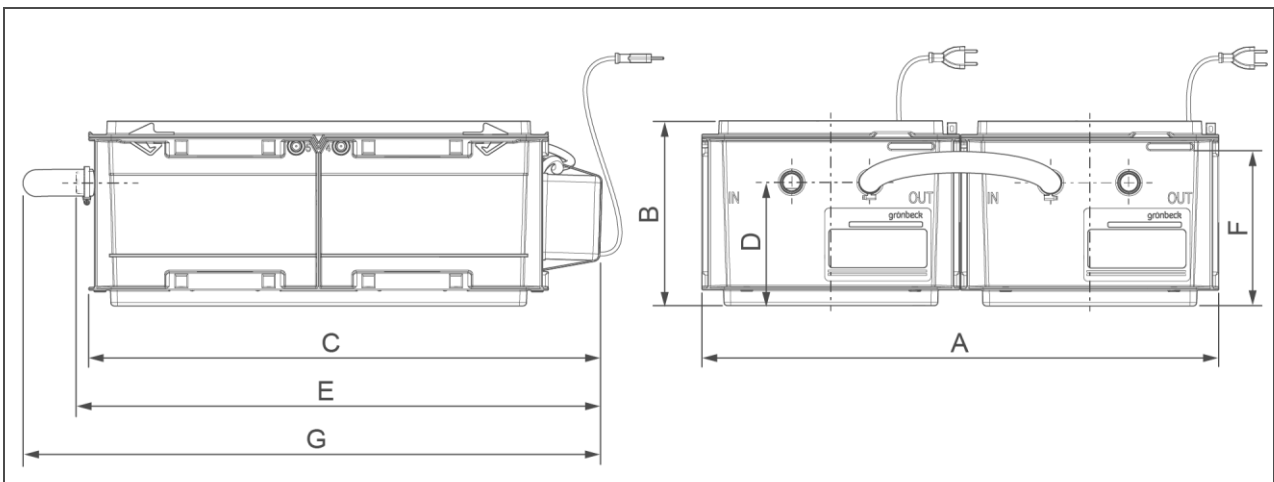
### GENO-Neutra NO-5



### GENO-Neutra NO-12




### GENO-Neutra NO-24



## Technische Daten II

Maße und Gewichte		NO-5	NO-12	NO-24
A	Breite mm	268	230	460
B	Höhe mm	165		
C	Länge mm	410	458	458
D	Anschlusshöhe Zu- und Ablauf mm	110		
E	Gesamtlänge mit Anschlüssen mm	435	469	469
F	Höhe Überlauf Unterkante mm	140		
G	Gesamtlänge mit Verbindungsschlauch mm	–		~ 600
Betriebsgewicht kg		~ 12	~ 16	~ 32
Leergewicht kg		~ 7,5	~ 14	~ 28

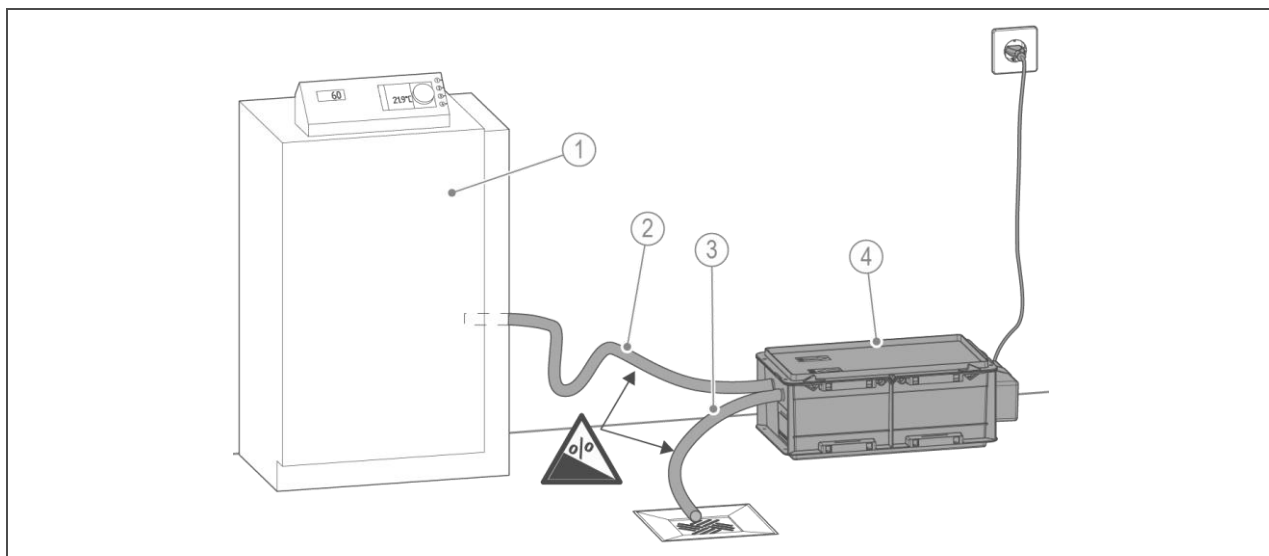
Anschlussdaten		NO-5	NO-12	NO-24
Anschlussnennweite Zu- und Ablauf		DN 20		
Kanalanschluss		≥ DN 40		
Netzanschluss V/Hz		230/50		
Netzanschlusskabel mit Europa-Flachstecker m		2,0		
Leistungsaufnahme W		5	5	10
Schutzart/Schutzklasse		IP X4/ 		

Leistungsdaten		NO-5	NO-12	NO-24
Brennstoff/Verfahren (Kondensatentstehung)		Öl/Brennwerttechnik		
Neutralisationsleistung I/h		≤ 4,4	≤ 12,8	≤ 25,6
dies entspricht bei 0,08 l/kWh der Kesselleistung von kW		≤ 55	≤ 160	≤ 320

Füllmengen und Verbrauchsdaten		NO-5	NO-12	NO-24
Aktivkohlegranulat l		0,5	0,5	1,0
Neutralisationsgranulat GENO-Neutralit Hz kg		3,0	8,0	16,0
Standzeit bei Norm-Kondensat nach DVGW-VP114 pH 3		12 Monate		
Neutralisierbare Kondensatmenge m³		2,9	8,3	16,6
dies entspricht Kessel-Vollbenutzungsstunden bVH		650	650	650
Standzeit bei Norm-Kondensat, jedoch mindestens pH 3,2		12 Monate		
Neutralisierbare Kondensatmenge m³		6,6	19,2	38,4
dies entspricht Kessel-Vollbenutzungsstunden bVH		1500	1500	1500

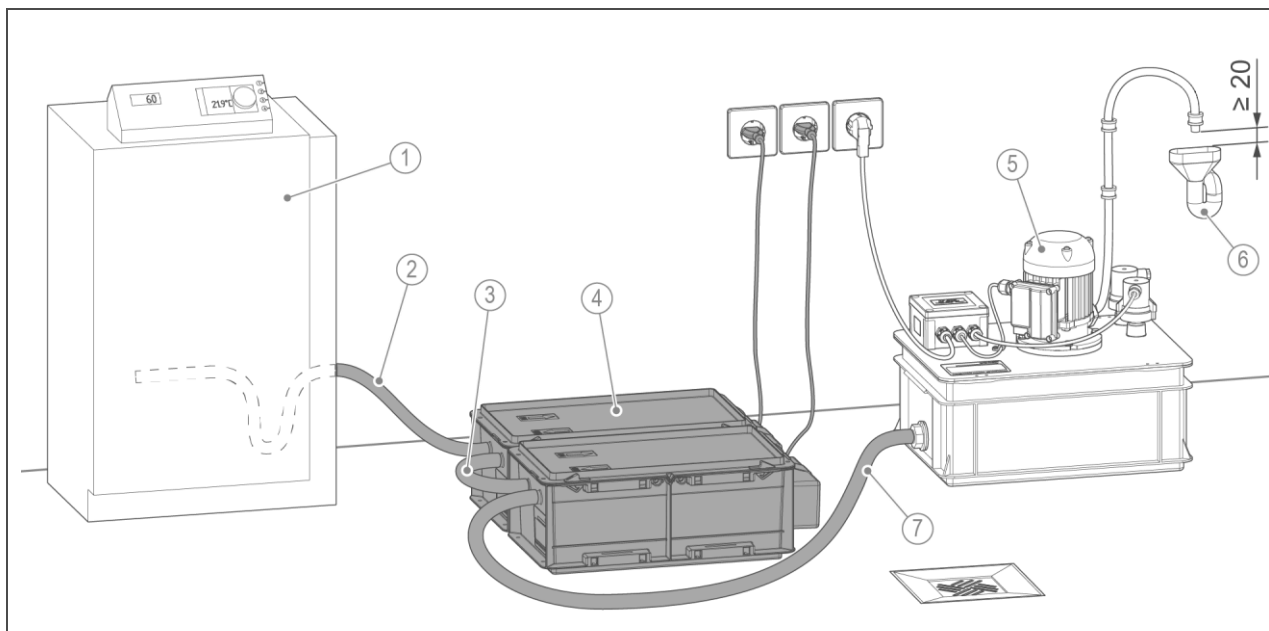
Allgemeine Daten		NO-5	NO-12	NO-24
Kondensattemperatur °C		5 – 60		
Umgebungstemperatur °C		5 – 40		
DVGW-Registriernummer		DG-4585CM0232		
<b>Bestell-Nr.</b>		<b>410 230</b>	<b>410 240</b>	<b>410 250</b>

## Einbaubeispiel I



Pos.	Bezeichnung	Pos.	Bezeichnung
1	Wärmeerzeuger	2	Zulaufschlauch
3	Ablaufschlauch	4	Neutralisationsanlage GENO-Neutra NO-5

## Einbaubeispiel II



Pos.	Bezeichnung	Pos.	Bezeichnung
1	Wärmeerzeuger	2	Zulaufschlauch
3	Verbindungsschlauch	4	Neutralisationsanlage GENO-Neutra NO-24 (bestehend aus 2x NO-12)
5	Abwasserhebeanlage AH-300	6	Kanalanschluss
7	Ablaufschlauch		

## Anforderungen an den Installationsort

Örtliche Installationsvorschriften, allgemeine Richtlinien und technische Daten sind zu beachten.

- Schutz vor Frost, starker Wärmeeinwirkung und direkter Sonneneinstrahlung
- Schutz vor hoher Abstrahlungstemperatur in unmittelbarer Nähe ( $\leq 40\text{ °C}$ )
- Schutz vor Chemikalien, Farbstoffen, Lösungsmitteln und deren Dämpfen
- Zugang für Wartungsarbeiten (Platzbedarf beachten)
- ausreichend ausgeleuchtet sowie be- und entlüftet
- waagerechte Aufstellfläche mit entsprechender Tragfähigkeit, um das Betriebsgewicht des Produkts aufzunehmen

## Sanitärinstallation

- Zulaufschlauch mit Gefälle und Siphon im Wärmeerzeuger
  - Alternativ mit Stauschleife
- Ablaufschlauch mit Gefälle zum Bodenablauf
- Bodenablauf oder eine Alarmeinrichtung, die im Störfall den Alarm erkennbar anzeigt und ggf. den Wärmeerzeuger abschaltet
- Abwasserhebeanlage bei höher gelegenen Kanalanschluss
- Kanalanschluss  $\geq$  DN 40 mit Möglichkeit einer rückstaufreien Einleitung des Kondenswassers

## Elektroinstallation

- Steckdose max. 1,5 m vom Produkt entfernt (2 Steckdosen bei NO-24)
  - Stromanschluss muss Dauerstrom führen oder parallel zum Brenner des Brennkessels geschaltet sein

## Zubehör

### Abwasserhebeanlage AH-300 Bestell-Nr. 420 150

Hebeanlage für Kondensate aus Neutralisationsanlagen von gas- oder ölbefeuerten Brennkesseln sowie unneutralisierte Gaskondensate  $> \text{pH } 3$ , Klarwasser oder leicht verschmutztes Brauchwasser.

### Überlaufwarnschalter zu GENO-Neutra Bestell-Nr. 410 680

Niveauschalter mit potentialfreiem Wechselkontakt zur Realisierung einer Störmeldung, zum Einbau in den Deckel des Behälters.

### GENO-Alarmverzögerungsrelais Bestell-Nr. 410 285

zur Realisierung einer verzögerten Abschaltung des Heizkessels, nach erfolgter Alarmmeldung. Mit potentialfreiem Störmeldeausgang als Schließer oder Wechsler.

Die Alarmverzögerung ist nur in Verbindung mit Überlaufwarnschalter einzusetzen.

### Schlauch DN 20 (5 m) Bestell-Nr. 410 764e

zur Überbrückung von zu- und ablaufseitigen Entfernungen bis zu 5 m

### Ölbindematten, 20 Stück Bestell-Nr. 410 585

Ölaufnahmeleistung von 100 ml/Matte, wasserabweisend

## Verbrauchsmaterial

### pH-Indikatorstäbchen Bestell-Nr. 170 173

3 Stück für die Bestimmung des pH 4,5 – 10,0

### GENO-Neutralit Hz (8 kg) Bestell-Nr. 410 011

Nachfüllpack zu Neutralisation

### Wartungsset zu GENO-Neutra NO-5 Bestell-Nr. 410 805

### Wartungsset zu GENO-Neutra NO-12 Bestell-Nr. 410 806

### Wartungsset zu GENO-Neutra NO-24 Bestell-Nr. 410 807

---

## Kontakt

Grünbeck AG  
Josef-Grünbeck-Straße 1  
89420 Höchstädt a. d. Donau  
DEUTSCHLAND

☎ +49 9074 41-0

☎ +49 9074 41-100

✉ info@gruenbeck.de  
www.gruenbeck.de

