



Verkauf nur  
nach Beratung  
durch Grünbeck  
Wasseranalyse  
erforderlich

## Enteisenungs-/ Entmanganungsanlage GENO-mat MN-Z

### Verwendungszweck

Die Enteisenungs-/Entmanganungsanlage GENO-mat MN-Z dient zur Eisen- und Manganreduzierung. Die Enteisenungs-/Entmanganungsanlage GENO-mat MN-Z wird bei Eigenwasserversorgungsanlagen bis zu Maximalwerten von 3,0 mg/l Eisen und 1,0 mg/l Mangan eingesetzt.

Für eine optimale Eisenreduzierung ist ein pH-Wert > 7,0 erforderlich. Für eine optimale Manganreduzierung ist ein pH-Wert > 7,2 erforderlich.

Zur Entmanganung ist vor der Enteisenungs-/Entmanganungsanlage GENO-mat MN-Z eine Dosieranlage für Oxidationsmittel vorzusehen.

Für die reine Enteisenung ist eine Dosierung nicht erforderlich.

Wird im Rohwasser eine Ammoniumkonzentration über 0,5 mg/l nachgewiesen, ist eine zusätzliche Aufbereitungsstufe oder eine Aufbereitung durch die Oxidationsfilteranlage fermalIQ vorzusehen.

Bei Huminsäuren oder Schwefelwasserstoff im Brunnenwasser können Beeinträchtigungen hinsichtlich der zu erwartenden Reinwasserqualität auftreten.

### Arbeitsweise

Die Enteisenungs-/Entmanganungsanlage GENO-mat MN-Z arbeitet mit dem natürlichen, katalytischen Filtermaterial GENO-Fermanit. Ein Steuerventil steuert die Betriebszyklen Filtration – Rückspülen – Erstfiltrat.

### Filtration

Das Rohwasser strömt durch den Rohwassereingang in den Filterbehälter und dann von oben nach unten durch das katalytische Filtermaterial GENO-Fermanit. Dabei werden die gelösten Eisen- und Manganionen durch eine Oxidationsreaktion in unlösliche Oxide umgewandelt und auf dem GENO-Fermanit abgelagert.

Bei diesem Oxidationsvorgang findet ein Elektronenaustausch von GENO-Fermanit an das Eisen und Mangan solange statt, bis der Vorrat erschöpft ist.

Die Elektronen müssen kontinuierlich bei der Entmanganung durch eine GENO-oxi plus Zugabe ersetzt werden.

Durch die Zugabe von Oxidationsmittel beginnt die Oxidation und Fällung von Mangan und vorhandenem Eisen bereits vor dem Kontakt mit GENO-Fermanit. Durch die katalytischen Eigenschaften von GENO-Fermanit wird eine vollständige Oxidation bewirkt. Durch die Filtrationseigenschaften wird eine optimale Filtration erreicht. Das Reinwasser wird durch die untere Verteilerdüse und das Steigrohr über den Reinwasserausgang dem Rohrleitungsnetz zugeführt.

### Rückspülen

Beim Rückspülen wird das Filterbett von unten nach oben gespült. Das Filterbett wird dadurch aufgelockert. Während des Filterprozesses zurückgehaltene Verunreinigungen werden über den Kanalausgang am Steuerventil ausgespült. Die Enteisenungs-/Entmanganungsanlage GENO-mat MN-Z muss spätestens alle 6 Tage rückgespült werden.

### Erstfiltrat

Durch automatisches Umstellen des Zentralsteuerventils wird das Filterbett von oben nach unten kräftig ausgespült. Dieses Erstfiltrat wird in den Kanal geleitet, anschließend ist die Enteisenungs-/Entmanganungsanlage GENO-mat MN-Z wieder betriebsbereit.

### Regeneration/Desinfektion

Die Enteisenungs-/Entmanganungsanlage GENO-mat MN-Z sollte aus betriebs-technischen und hygienischen Gründen spätestens nach 6 Monate mit GENO-Spezialgranulat bzw. GENO-oxi plus regeneriert werden.

### Steuerung

Die Enteisenungs-/Entmanganungsanlage GENO-mat MN-Z wird zeitabhängig über eine elektrische Zeitschaltuhr gesteuert.

Zur zeitabhängigen, automatischen Steuerung ist das ermittelte Zeitintervall zwischen 2 Filterläufen (Rückspülabstand in Tagen) einzustellen. Sollte aufgrund eines höheren Eisen- und/oder Mangananteils im Wasser der Differenzdruck des Filters nach 6 Tagen zu hoch sein (Richtwert: 0,3 bar (Ü) über normal), ist eine 4-tägige, oder noch kürzere Rückspülung zu empfehlen. Gleiches gilt bei vorzeitigem Durchbruch von Schwebstoffen. Die Rückspülung erfolgt immer um 02:00 Uhr (Festeinstellung).

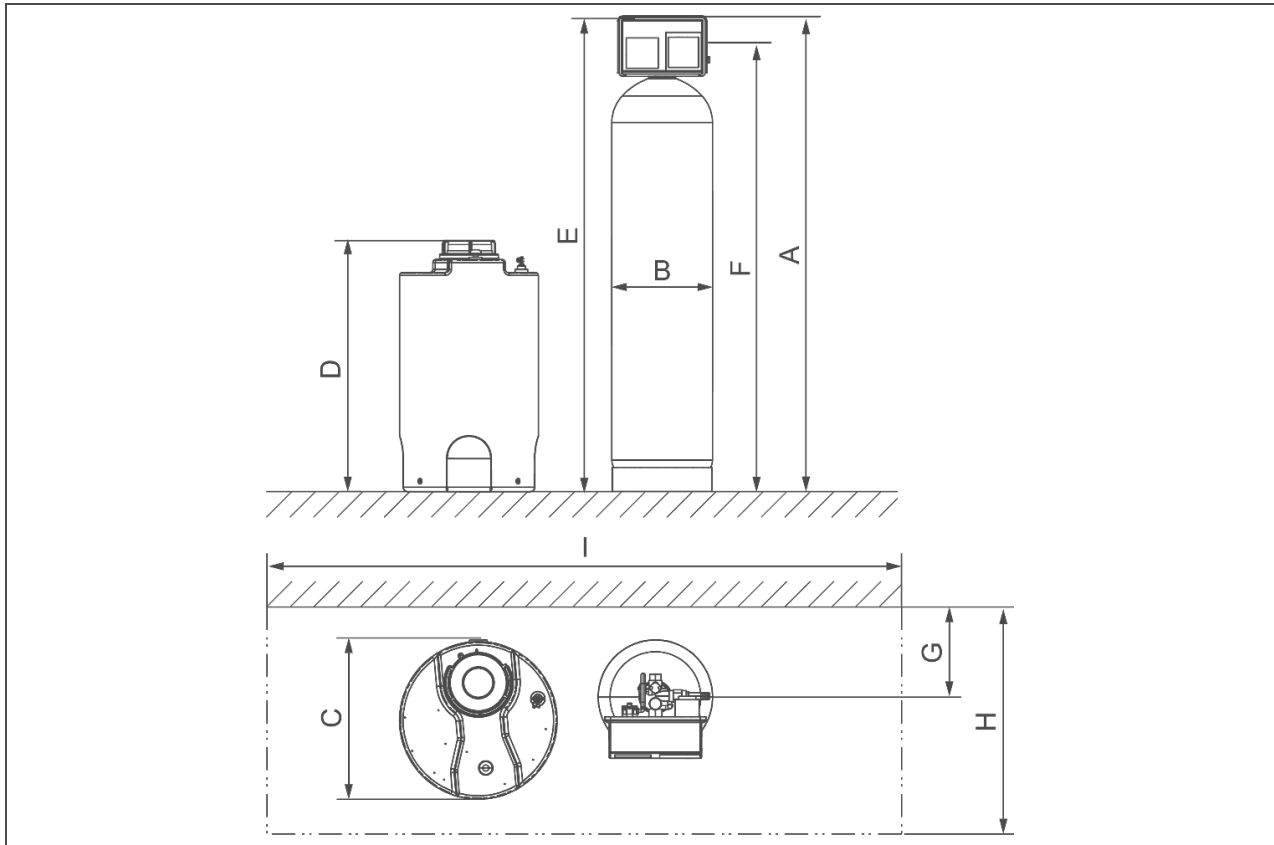
### Aufbau

- Filterbehälter
  - mit Filtermaterial gefüllt
  - bestehend aus druckbeständigem Kunststoff inkl. Einbauten für Wasserführung und Filtermaterialrückhaltung
- Steuerventil
  - 5-Zyklus-Steuerventil aus Rotguss
  - zeitabhängige Steuerung über eine elektrische Zeitschaltuhr

### Lieferumfang

- Steuerventil mit integrierter Zeitsteuerung
- gefüllter Filterbehälter mit Steigrohr
- Betriebsanleitung

## Technische Daten I



Maße und Gewichte		20/10	25/13	30/14	40/17	40/18	50/19	60/20	
A	Gesamthöhe	mm	1360	1620	1620	1900	1900	2100	
B	Ø Filterbehälter	mm	210	260	340	370	420	620	
C	Ø Regenerationsbehälter	mm	465				680		
D	Höhe Regenerationsbehälter	mm	840				1010		
E	Anschlusshöhe/Verrohrung Rohwasser	mm	1160	1420	1420	1710	1710	1910	
F	Anschlusshöhe/Verrohrung Reinwasser	mm	1210	1470	1470	1735	1735	1935	
G	Wandabstand	mm	200	230	280	280	300	365	
H	Fundamenttiefe	mm	400	450	500	500	550	600	
I	Fundamentlänge	mm	1850	1950	2050	2050	2100	2250	
	Betriebsgewicht (inkl. Wasser)	kg	76	136	211	315	365	965	

Anschlussdaten		20/10	25/13	30/14	40/17	40/18	50/19	60/20
Anschlussnennweite		DN 25 (1")			DN 40 (1½")			
Kanalanschluss min.		DN 50				DN 70		
Netzanschluss		V/Hz		230/50 (Anlagenbetrieb mit Schutzkleinspannung 24/50)				
Elektrische Anschlussleistung		VA		10				
Schutzart/Schutzklasse		IP22/□						

• **Produktdatenblatt**  
 Enteisenungs-/  
 Entmanganungsanlage  
 GENO-mat MN-Z

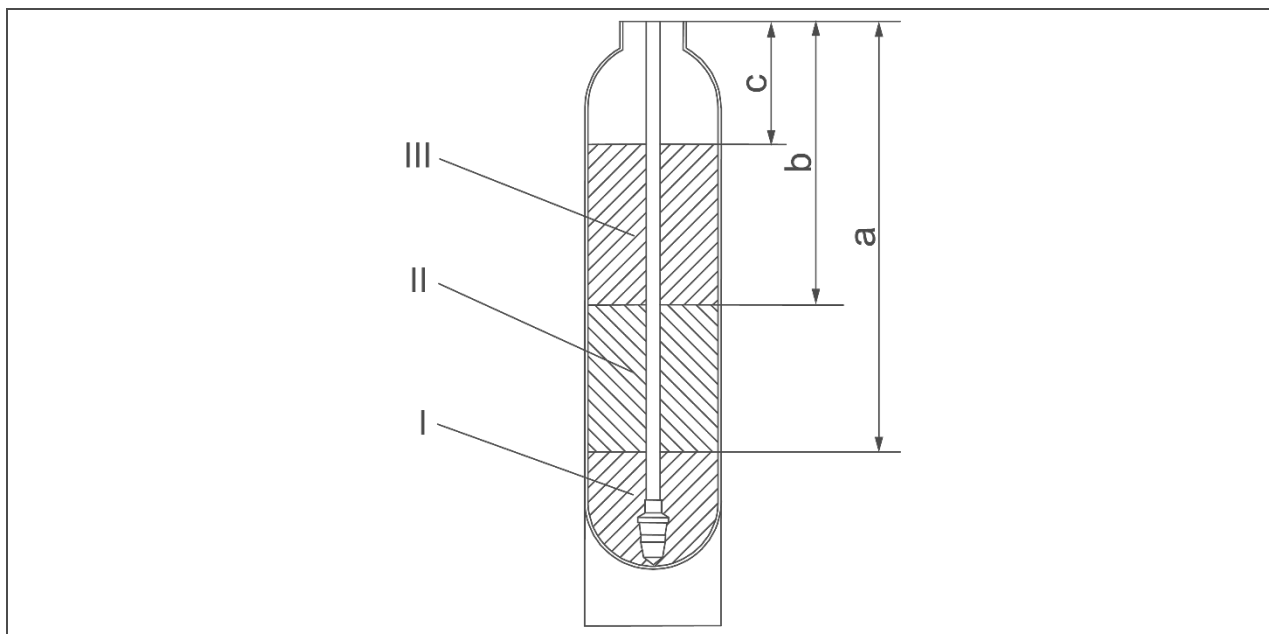
<b>Leistungsdaten</b>		<b>20/10</b>	<b>25/13</b>	<b>30/14</b>	<b>40/17</b>	<b>40/18</b>	<b>50/19</b>	<b>60/20</b>
Nenndruck		PN 10						
Betriebsdruck	bar	2,5 – 8,0						
Nenndurchfluss (abhängig vom Eisen- und Mangangehalt)	m³/h	1,5	2,0	3,0	4,0	5,0	6,0	8,0
Druckverlust bei Nenn- durchfluss	bar	0,5	1,1	1,0	1,1	1,0	0,8	1,1
Filterspülleistung ca.	l/h	1600	2300		3400		5700	
Dauer Filterspülung ca.	min	10						
Abwassermenge/Rückspü- lung ca.	l	265	378		568		950	

<b>Allgemeine Daten</b>		<b>20/10</b>	<b>25/13</b>	<b>30/14</b>	<b>40/17</b>	<b>40/18</b>	<b>50/19</b>	<b>60/20</b>
Auswaschzeit (Regenera- tion)	min.	30						
Wassertemperatur	°C	5 – 30						
Umgebungstemperatur	°C	5 – 40						
<b>Bestell-Nr.</b>		<b>153 410</b>	<b>153 420</b>	<b>153 430</b>	<b>153 440</b>	<b>153 450</b>	<b>153 460</b>	<b>153 470</b>

<b>Ersatzfilterfüllungen<sup>1)</sup></b>		<b>20/10</b>	<b>25/13</b>	<b>30/14</b>	<b>40/17</b>	<b>40/18</b>	<b>50/19</b>	<b>60/20</b>
<b>Bestell-Nr.</b>		<b>153 020</b>	<b>153 022</b>	<b>153 024</b>	<b>153 026</b>	<b>153 028</b>	<b>153 030</b>	<b>153 032</b>

1) Alle drei Filterschichten

## Technische Daten II

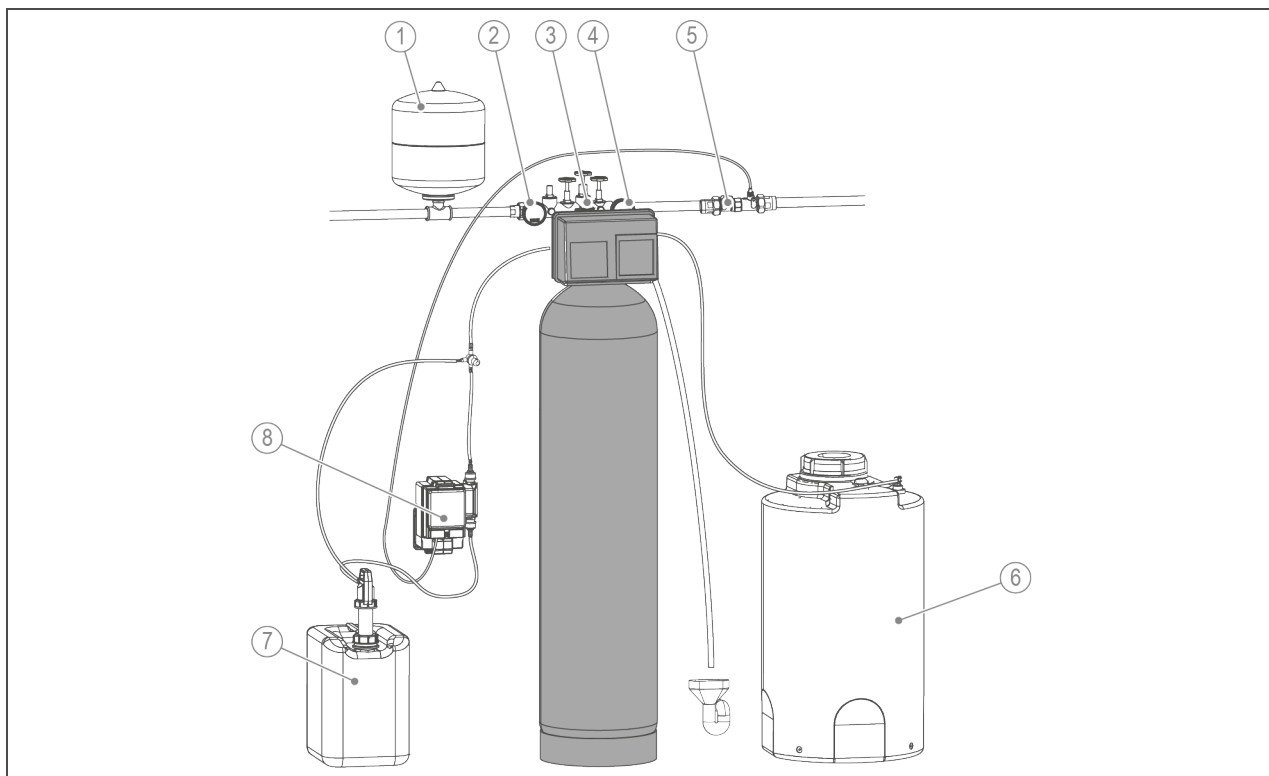


Füllmengen und Verbrauchsdaten		20/10	25/13	30/14	40/17	40/18	50/19	60/20
Filterschicht I unten	kg	10	10	25	25	25	50	50
Kies 3,0 – 5,6	l	7	7	18	18	18	35	35
Maß a	mm	860	1170	1100	1400	1430	1320	1570
Filterschicht II Mitte	kg	25	50	50	100	125	200	325
GENO-Fermanit	l	12,5	25	25	50	63	100	163
Maß b	mm	500	690	810	930	950	900	1020
Filterschicht III oben	kg	10	25	50	75	75	150	250
Quarkies 0,4 – 0,8	l	7	17	33	50	50	100	167
Maß c	mm	300	370	430	460	560	490	450
Freibord ca.	l	7	12	30	22	40	74	71

Regeneriermittelbedarf		20/10	25/13	30/14	40/17	40/18	50/19	60/20
Ansatzmenge	l	30 <sup>2)</sup>	50 <sup>2)</sup>	60 <sup>2)</sup>	100 <sup>2)</sup>	100 <sup>2)</sup>	200 <sup>2)</sup>	300 <sup>2)</sup>
GENO-Spezialgranulat	g	105	175	210	350	350	700	1050
GENO-oxi plus	l	5	9	11	17	17	35	53
Gesamtabwassermenge pro Regeneration (3 bar)	m <sup>3</sup>	1	1,3	1,7	2	2,7	3,4	5,4

2) Bei Einsatz des Flüssigproduktes GENO-oxi plus ist von der Ansatzmenge der Anteil an GENO-oxi plus zu subtrahieren

## Einbaubeispiel



Pos.	Bezeichnung	Pos.	Bezeichnung
1	Membrandruckbehälter (bauseits)	2	Manometer Vordruck (bauseits)
3	Montagesatz	4	Manometer Nachdruck (bauseits)
5	Kontaktwasserzähler	6	Regenerationsbehälter
7	Dosierbehälter	8	Dosierung GENODOS DM-oxi

### Einbauvorbereitungen

Örtliche Installationsvorschriften, allgemeine Richtlinien und technische Daten sind zu beachten.

Der Aufstellort muss frostsicher sein und den Schutz des Produktes vor Chemikalien, Farbstoffen, Lösungsmitteln und deren Dämpfen gewährleisten.

Die Umgebungstemperatur, sowie die Abstrahlungstemperatur in unmittelbarer Nähe dürfen 40 °C nicht übersteigen. Für ausschließlich technische Anwendungen darf die Umgebungstemperatur nicht über 30 °C steigen.

Für den elektrischen Anschluss ist im Bereich von ca. 1,2 m eine Schuko-Steckdose erforderlich.

Die Steckdose benötigt dauerhafte Stromzufuhr und darf nicht mit Lichtschaltern, Heizungsnotschalter oder Ähnlichem gekoppelt sein.

Zur Ableitung des Spülwassers muss ein Kanalanschluss (DN 50) vorhanden sein. Wird das Abwasser in eine Hebeanlage eingeleitet, ist darauf zu achten, dass diese der anfallenden Abwassermenge angepasst ist. Bodenabläufe, die an die Hebeanlage abgeleitet werden, sind bei Stromausfall außer Funktion.

In der Nähe des Produktes muss eine Wasserentnahmestelle vorhanden sein.

Am Aufstellort muss ein entsprechend der Anlagengröße passender Bodenablauf vorhanden sein oder eine Sicherheitseinrichtung bzw. eine Schutzeinrichtung mit Wasserstopp installiert werden.

Filteranlagen bedürfen nach DIN EN 806-5 einer regelmäßigen Funktionskontrolle durch den Betreiber sowie einer Wartung durch einen autorisierten Kundendienst.

### Zubehör

#### Regenerationseinrichtung 100 / 300 l

PE-Behälter 100 l bzw. 300 l mit Literskala, Handmischer zur Anmischung der Regenerierlösung. Im Behälter ist eine Absaugeinrichtung integriert.

Regenerationseinrichtung 100 l (MN-Z 20/10 – 40/18)

**Bestell-Nr. 153 094**

Regenerationseinrichtung 300 l (MN-Z 50/19 – 60/20)

**Bestell-Nr. 153 095**

#### Montagesatz R 1" (bis Größe 30/14)

**Bestell-Nr. 12584500000**

**Montagesatz R 1½"**  
**(bis Größe 60/20)**  
**Bestell-Nr. 185540**

**Oxidationsmittel**

Zur Regeneration/Desinfektion

1 kg GENO-Spezialgranulat

**Bestell-Nr. 170 016**

5 kg GENO-Spezialgranulat

**Bestell-Nr. 170 017**

20 kg GENO-oxi plus (flüssig)

**Bestell-Nr. 170 029**

**Dosieranlage GENODOS  
DM-oxi 1" und DM-oxi 1½"**

Komplette Dosieranlage bestehend aus Dosierpumpe GP-2/40 (GP-6/40), Wasserzähler 1" (1½"), Dosierstelle, Sauglanze lichtundurchlässig, Dosierschlauch.

Dosieranlage GENODOS DM-oxi 1"  
(für MN-Z 20/10 – MN-Z 30/14)

**Bestell-Nr. 163 420**

Dosierstelle GENODOS DM-oxi 1"  
(für MN-Z 20/10 – MN-Z 30/14)

**Bestell-Nr. 163 860**

Dosieranlage GENODOS DM-oxi  
1½"  
(für MN-Z 40/17 – MN-Z 60/20)

**Bestell-Nr. 163 430**

Dosierstelle GENODOS DM-oxi 1½"  
(für MN-Z 40/17 – MN-Z 60/20)

**Bestell-Nr. 163 880**

**Überströmventil**

**GENODOS DM-oxi 1", 1½"**

**Bestell-Nr. 163 790**

**Ersatzfilterfüllung**

Siehe Technische Daten

**Prüfeinrichtung Mangan**

Messbereich 0,03 mg/l – 0,5 mg/l

Zur quantitativen, kolorimetrischen Bestimmung des Gehaltes an gelöstem Mangan im Messbereich von 0,03 mg/l – 0,5 mg/l. Schnellbestimmungssatz bestehend aus:

- 1 Kunststoffbecher zur Probenahme
- 2 Rundgläser mit Schraubverschluss
- 1 Komparatorblock
- 1 Farbscheibe Mangan
- 2 Reagenz Mn-1
- 1 Reagenz Mn-2
- 1 Reagenz Mn-3

**Bestell-Nr. 170 097**

**Nachfüllpack Reagenzien Mangan**

**Bestell-Nr. 170 193**

**Prüfeinrichtung Eisen**

Messbereich 0,0 mg/l – 0,8 mg/l und 1,0 mg/l – 10,0 mg/l.

Zur quantitativen, kolorimetrischen Bestimmung des Gehaltes an gelöstem Eisen im Messbereich von 0,0 mg/l – 0,8 mg/l bzw. 1,0 mg/l – 10 mg/l.

Schnellbestimmungssatz bestehend aus:

- 1 Prüfglas mit 3 Kammern & Skala
- Prüftabletten (0,0 mg/l – 0,8 mg/l) 30 Stück
- Prüftabletten (0,1 mg/l – 10 mg/l) 30 Stück

**Bestell-Nr. 170 150**

---

**Kontakt**

Grünbeck Wasseraufbereitung GmbH  
Josef-Grünbeck-Straße 1  
89420 Höchstädt a. d. Donau  
DEUTSCHLAND

☎ +49 9074 41-0

☎ +49 9074 41-100

✉ info@gruenbeck.de  
www.gruenbeck.de

