

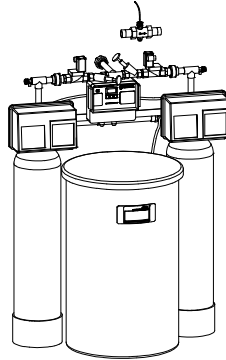
GENO-mat duo WF


Abb. 1: GENO-mat duo WF

Verwendungszweck

Enthärtungsanlagen der Baureihe GENO-mat duo WF sind zum Enthärten und Teilenthärten von kaltem Trink- und Brauchwasser bestimmt. Als Doppelanlagen sind sie für die kontinuierliche Versorgung mit Weichwasser geeignet. Es stehen Anlagentypen zur Regeneration mit Voll- und mit Sparbesalzung zur Verfügung.

Zur Enthärtung auf **weniger als 0,1 °dH** sind ausschließlich **Vollbesalzungsanlagen** geeignet.

Die Anlagen können zur (Teil-) Enthärtung von Brunnen-, Prozess-, Kesselspeise-, Kühl- und Klimawasser eingesetzt werden.

Arbeitsweise

Die Enthärtungsanlage arbeitet nach dem Ionenaustauschverfahren.

Die Enthärtungsanlage GENO-mat duo WF ist eine Doppelanlage zur kontinuierlichen Versorgung mit Weichwasser. Sie ist mit einer mengenabhängigen Steuerung ausgestattet. Jeder Austauscherbehälter verfügt über einen eigenen Steuerkopf. Bei Ausfall eines Austauschers lässt sich der andere als Einzelanlage betreiben. Die Regeneration wird ausgelöst, wenn die vorgegebene Wassermenge in einem Austauscherbehälter enthärtet wurde.

Aufbau

Zwei Austauscherbehälter in Kunststoff-Doppelmantelausführung.

Lebensmittelgerechtes Ionenaustauscherharz.

Zwei Steuerköpfe aus Rotguss.

Verrohrung zum Verbinden der Austauscherbehälter (roh- und weichwasserseitig).

Salztank aus PE incl. Siebboden (trennt Salzvorratsraum und Soleraum) und Soleventil aus PP mit Sicherheitschwimmer (regelt den Solefluss). Mit Solepuffer-Technologie.

Mikroprozessorsteuerung mit LCD-Anzeige (steuert alle Funktionen der Anlage, zeigt Betriebszustände und Fehler).

Turbinenwasserzähler (TWZ).

Nur bei Anlagen mit Sparbesalzung: Desinfektionseinrichtung.

Die Anlagen sind funktentstört und entsprechen den EMV-Richtlinien. Die Stromversorgung erfolgt über einen Schukostecker mit 1,5 m Zuleitung. Der Anlagenbetrieb selbst läuft über einen Netztrafo mit Schutzkleinspannung 24 V.

Alle wasserberührten Teile entsprechen den Anforderungen des Lebensmittel- und Futtermittelgesetzes (LFGB).

Lieferumfang

Enthärtungsanlage GENO-mat WF komplett mit Wasserprüfeinrichtung „Gesamthärte“ und Betriebsanleitung.

Zubehör
Verschneideventil

(zum Einstellen der Resthärte durch Zumischen von Rohwasser)
Anschluss R 1"

Bestell-Nr.: 126 010

Anschluss R 1 1/4"

Bestell-Nr.: 126 015

Wasserzähler mit Zählwerk

Anschluss R 1"

Bestell-Nr.: 163 080

Anschluss R 1 1/2"

Bestell-Nr.: 163 085

Umwälzeinrichtung

mit 2 flexiblen Edelstahlgewebescläuchen (Anschluss R 1" AG, Länge 600 mm) (verringert den Gegenioneneffekt bei längeren Standzeiten)

Bestell-Nr.: 181 850

Potentialfreie Meldung

(Anzeige des Betriebszustandes)

Bestell-Nr.: 126 885

Automatische Leermeldung

für den Salztank

Bestell-Nr.: 181 880

Verbrauchsmaterial
Regeneriersalz (25 kg)

nach EN 973 Typ A.

Bestell-Nr. 127 001

Wasserprüfeinrichtung

„Gesamthärte“

Bestell-Nr. 170 187

Einbauvoraussetzungen

Örtliche Installationsvorschriften, allgemeine Richtlinien und technische Daten sind zu beachten.

Den Anlagen muss grundsätzlich ein Trinkwasser vorgeschaltet sein. Die Anlagen müssen gemäß DIN EN 1717, Teil 4 abgesichert sein (z. B.: Systemtrenner).

Der Aufstellungsort muss frostsicher sein und den Schutz der Anlage vor Chemikalien, Farbstoffen, Lösungsmitteln und Dämpfen gewährleisten. Die Umgebungstemperatur, sowie die Abstrahlungstemperatur in unmittelbarer Nähe dürfen 40 °C nicht übersteigen.

Für den elektrischen Anschluss ist im Bereich von ca. 1,2 m eine separate Steckdose erforderlich (230 V/50 Hz).

Zur Ableitung des Restwassers muss ein Kanalanschluss vorhanden sein (min. DN 50). Wird das Restwasser in eine Hebeanlage eingeleitet, so ist darauf zu achten, dass diese salzwasserbeständig ist.

Dient das enthärtete Wasser für den menschlichen Gebrauch im Sinne der Trinkwasserverordnung, so darf die Umgebungstemperatur nicht über 25 °C steigen. Für ausschließlich technische Anwendungen darf die Umgebungstemperatur 40 °C nicht überschreiten.

Technische Daten Anlagen mit Vollbesatzung	Enthärtungsanlage GENO-mat duo WF								
	65	150	300	450	750	1000	1500	2400	
Anschlussdaten									
Anschlussnennweite	DN 20 (¾" IG)		DN 25 (1" IG)	DN 40 (1 ½" IG)		DN 50 (2" IG)			
Kanalanschluss min.	DN 50								
Netzanschluss	[V]/[Hz]	230/50-60 (Anlagenbetrieb mit Schutzkleinspannung 24/50-60)							
Elektrische Anschlussleistung	[VA]	10							
Schutzart/Schutzklasse	IP 54 / ⚡								
Leistungsdaten									
Nenndruck (PN)	[bar]	10							
Betriebsdruck min./max.	[bar]	2,0/8,0							
max. Dauerdurchfluss *** bei Resthärte < 0,1 °dH	[m³/h]	2,0	3,0	5,0	6,0	9,5	13,5	17,5	24,0
Druckverlust bei max. Dauerdurchfluss	[bar]	1,0	1,7	2,5	1,5	2,2	2,9	4,1	5,4
k _v -Wert (bei Δp = 1,0 bar)	[m³/h]	2,0	2,1	2,7	4,3	5,4	7,0	7,3	9,6
Nennkapazität	[mol]	12,0	26,6	53,9	80,2	133,2	177,9	268	429,3
	[m³ x °dH]	67	149	302	449	746	996	1504	2404
Kapazität pro kg Regeneriersalz	[mol/kg]	3,33	3,32	3,32	3,16	3,33	3,17	3,16	2,98
Zeitkapazität	[m³ x °dH/h]	72	84	145	214	269	390	430	608
Maße und Gewichte ¹⁾									
A Gesamthöhe	[mm]	1340	1560	1860	1860	1980	1940	2180	2440
B Austauscherbehälter Ø	[mm]	208	257	334	369	469	552	618	770
C Salztank Ø *	[mm]	500	570	700	780	900	1000	1000	1200
D Salztank Gesamthöhe *	[mm]	810	880	870	1100	1250	1330	1600	1560
E Höhe Sicherheitsüberlauf Salztank *	[mm]	700	780	770	980	1120	1190	1460	1400
F Anschlusshöhe Weichwasser	[mm]	1240	1400	1720	1320	1440	1260	1520	1760
H Anschlusshöhe (Rohwasser)	[mm]	940	1160	1420	1700	1820	1680	1920	2160
erforderliche Raumhöhe min.	[mm]	1340	1660	1960	2010	2130	2090	2330	2590
Fundamenttiefe min. *	[mm]	1000	1100	1300	900	1000	1100	1100	1300
Fundamentlänge min. *	[mm]	1200	1300	1400	2200	2400	2800	2900	3300
Betriebsgewicht ca. *	[kg]	295	440	740	1115	1755	2205	2855	4250
Füllmengen und Verbrauchsdaten**									
Harzmenge je Austauscherbehälter	[l]	18	40	81	115	200	255	385	600
Freibord (Harz in Natriumform) ca.	[mm]	270	230	290	390	300	210	190	240
Salzverbrauch pro Regeneration ca.	[kg]	3,6	8,0	16,2	25,3	40,0	56,1	84,7	144,0
Regeneriersalzvorrat max. *	[kg]	130	190	285	485	760	1010	1260	1770
Gesamtabwassermenge pro Reg. ca.	[l]	112	211	451	693	1020	1428	2181	3803
Arbeitswassermenge	[l]	10	22	45	70	111	156	235	400
Mindest-Salzfüllhöhe *	[mm]	—	—	—	—	50	100	300	300
Umweltdaten									
Wassertemperatur max.	[°C]	30							
Umgebungstemperatur max.	[°C]	40							
Steuerung									
Datensatz im Code 290 (Einzel/Doppel)		2754 D	2755 D	2756 D	2866 D	2867 D	2908 D	2909 D	2910 D
Umschalten zwischen den Austauscherbehältern		Magnetventile			3-Wegekugelhahn mit Stellantrieb		direkt durch Steuerkopf		
* mit Standard-Salztank									
** Abwassermenge und Salzverbrauch bezogen auf Vordruck 3 bar.									
Angegebene Werte ändern sich bei anderen Vordrücken und dienen lediglich zur ungefähren Bestimmung.									
*** Die angegebenen maximalen Dauerdurchflüsse können sich bei großen Rohwasserhärten verringern.									
Bestell-Nr.		183 100	183 110	183 120	183 130	183 140	183 150	183 160	183 170

¹⁾ Alle Maße und Gewichte sind ca. Angaben!

Technische Daten Anlagen mit Sparbesalzung	Enthärtungsanlage GENO-mat duo WF								
	50	130	230	330	530	730	1130	1730	
Anschlussdaten									
Anschlussnennweite	DN 20 (¾" IG)		DN 25 (1" IG)	DN 40 (1 ½" IG)		DN 50 (2" IG)			
Kanalanschluss min.	DN 50								
Netzanschluss [V]/[Hz]	230/50-60 (Anlagenbetrieb mit Schutzkleinspannung 24/50-60)								
Elektrische Anschlussleistung [VA]	10								
Schutzart/Schutzklasse	IP 54 / Ⓢ								
Leistungsdaten									
Nenndruck (PN) [bar]	10								
Betriebsdruck min./max. [bar]	2,0/8,0								
max. Dauerdurchfluss *** bei Resthärte > 0,1 °dH [m³/h]	2,0	3,0	5,0	6,0	9,5	13,5	17,5	24,0	
max. Dauerdurchfluss bei Verschneidung auf 8 ° dH und einer Rohwasserhärte von 20 ° dH [m³/h]	3,3	5,0	8,3	10,0	15,8	22,4	29,0	39,8	
Druckverlust bei max. Dauerdurchfluss [bar]	1,0	1,7	2,5	1,5	2,2	2,9	4,1	5,4	
k _V -Wert (bei Δp = 1,0 bar) [m³/h]	2,0	2,1	2,7	4,3	5,4	7,0	7,3	9,6	
k _V -Wert bei Verschneidung auf 8 ° dH und einer Rohwasserhärte von 20 ° dH [m³/h]	3,3	3,5	4,5	7,2	9,0	11,6	12,1	15,9	
Nennkapazität [mol]	9,5	20,9	42,3	60,0	95,2	133,0	200,9	313,2	
[m³ x °dH]	53	117	237	336	533	745	1125	1754	
Kapazität pro kg Regeneriersalz [mol/kg]	5,27	5,22	5,22	5,21	5,90	5,21	5,21	5,22	
Zeitkapazität [m³ x °dH/h]	68	81	143	207	243	364	368	574	
1. Maße und Gewichte ¹⁾									
A Gesamthöhe [mm]	1340	1560	1860	1860	1980	1940	2180	2440	
B Austauscherbehälter Ø [mm]	208	257	334	369	469	552	618	770	
C Salztank Ø * [mm]	410	500	570	700	700	780	900	1000	
D Salztank Gesamthöhe * [mm]	670	810	880	870	870	1100	1250	1330	
E Höhe Sicherheitsüberlauf Salztank * [mm]	570	700	780	770	770	980	1120	1190	
F Anschluhöhe Weichwasser [mm]	1240	1400	1720	1320	1440	1260	1520	1760	
H Anschlusshöhe (Rohwasser) [mm]	940	1160	1420	1700	1820	1680	1920	2160	
erforderliche Raumhöhe min. [mm]	1340	1660	1960	2010	2130	2090	2330	2590	
Fundamenttiefe min. * [mm]	900	1100	1200	800	800	900	1000	1100	
Fundamentlänge min. * [mm]	1200	1300	1400	2100	2200	2600	2800	3100	
Betriebsgewicht ca.* [kg]	200	345	565	825	1090	1455	2140	3077	
Füllmengen und Verbrauchsdaten**									
Harzmenge je Austauscherbehälter [l]	18	40	81	115	200	255	385	600	
Freibord (Harz in Natriumform) ca. [mm]	270	230	290	390	300	210	190	240	
Salzverbrauch pro Regeneration ca. [kg]	1,8	4,0	8,1	11,5	16,0	25,5	38,5	60,0	
Regeneriersalzvorrat max. * [kg]	65	130	190	285	285	485	760	1010	
Gesamtabwassermenge pro Reg. ca. [l]	98	181	376	583	865	1225	1874	3182	
Arbeitswassermenge [l]	5	11	23	32	44	71	107	167	
Mindest-Salzfüllhöhe * [mm]	—	—	—	—	—	—	50	150	
Umweltdaten									
Wassertemperatur max. [°C]	30								
Umgebungstemperatur max. [°C]	40								
Steuerung									
Datensatz im Code 290 (Einzel/Doppel)	2751 D	2752 D	2753 D	2864 D	2865 D	2905 D	2906 D	2907 D	
Umschalten zwischen den Austauscherbehältern	Magnetventile			3-Wegekugelhahn mit Stellantrieb		direkt durch Steuerkopf			
* mit Standard-Salztank									
** Abwassermenge und Salzverbrauch bezogen auf Vordruck 3 bar. Angegebene Werte ändern sich bei anderen Vordrucken und dienen lediglich zur ungefähren Bestimmung.									
*** Die angegebenen maximalen Dauerdurchflüsse können sich bei großen Rohwasserhärten verringern.									
Bestell-Nr.	183 200	183 210	183 220	183 230	183 240	183 250	183 260	183 270	

¹⁾ Alle Maße und Gewichte sind ca. Angaben!

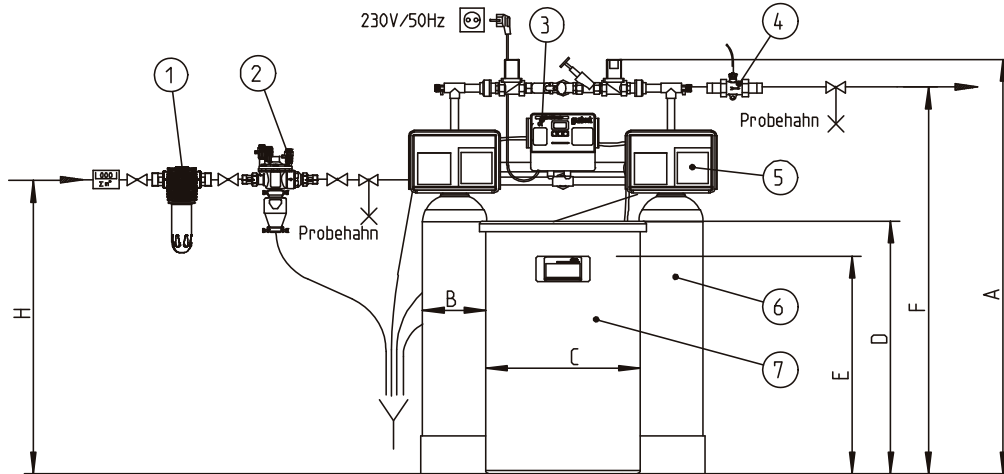
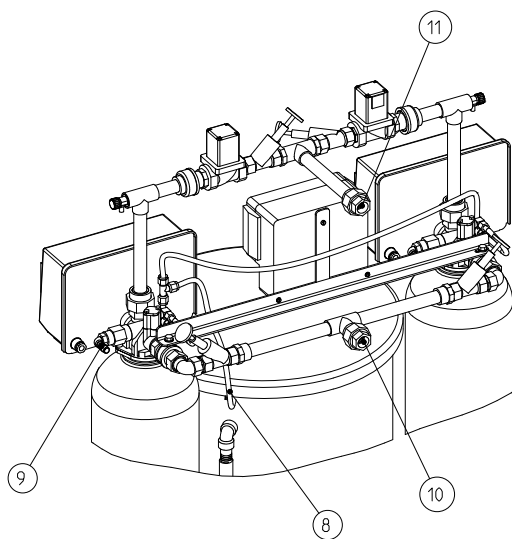


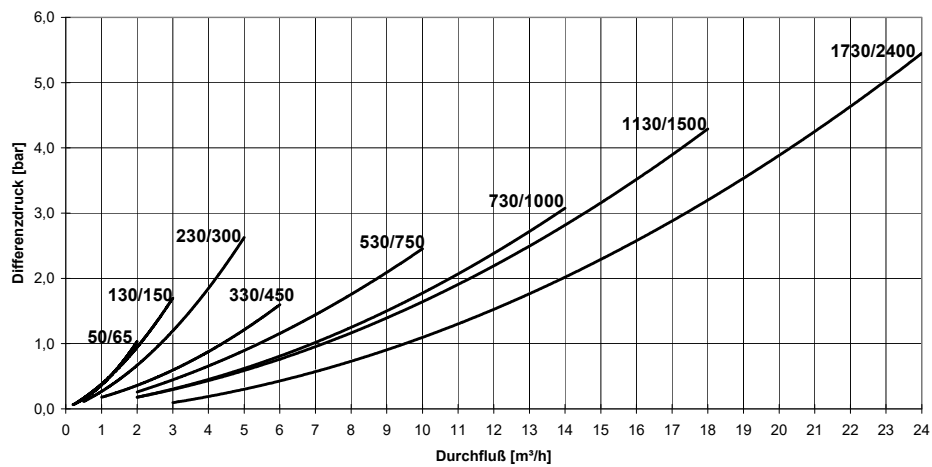
Abb. 2: Aufstellungszeichnung Enthärtungsanlage GENO-mat duo WF



- ① Feinfilter BOXER
- ② Euro-Systemtrenner GENO DK 2
- ③ Steuerelektronik GENO-IONO-matic
- ④ Wasserzähler
- ⑤ Steuerkopf
- ⑥ Austauscherbehälter
- ⑦ Salztank
- ⑧ Soleleitung
- ⑨ Anschluss Kanalschlauch
- ⑩ Eingang Rohwasser
- ⑪ Ausgang Weichwasser

Abb. 3: Enthärtungsanlage GENO-mat duo WF Hinteransicht

Druckverlust duo WF



Bei Anlagen mit Sparbesalzung – Druckverlustangabe ohne Verschnitt!

Abb. 4: Druckverlustkurve GENO-mat duo WF