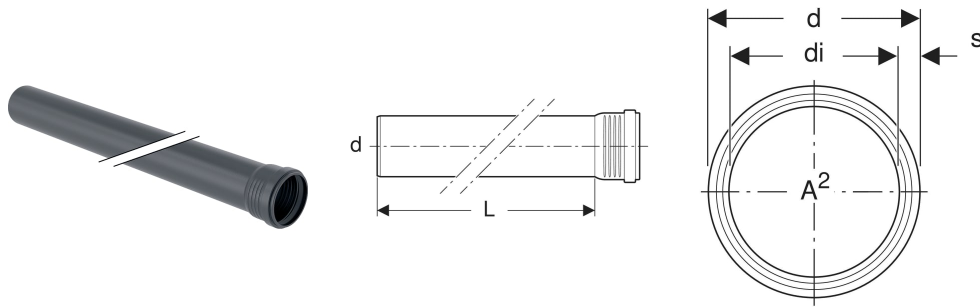


Geberit Silent-Pro Rohr mit Muffe



VERWENDUNGSZWECKE

- Zum Ableiten von Abwasser innerhalb von Gebäuden
- Für Gebäude mit erhöhten Schallschutzanforderungen
- Für Druckleitungen von Abwasserhebeanlagen nach EN 12050-2 und EN 12050-3 ausschließlich die Dimension DN 50 verwenden

EIGENSCHAFTEN

- Hochschalldämmend
- Dichtung aus EPDM

TECHNISCHE DATEN

| | |
|-------------------|---------------|
| Montagetemperatur | -10 – +40 °C |
| Werkstoff | PP-MX |
| Wärmeausdehnung | 0.08 mm/(m·K) |

| Art.-Nr. | DN | di, ø mm | di, ø mm | s mm | L cm | A² cm² | VE2 St. | VE3 St. |
|--------------|----|-------------|-------------|---------|---------|-----------|------------|------------|
| 393.402.14.1 | 90 | 90 | 81.4 | 4.3 | 50 | 52 | 10 | 80 |