

# Tubo Geberit Silent-PP con un bicchiere

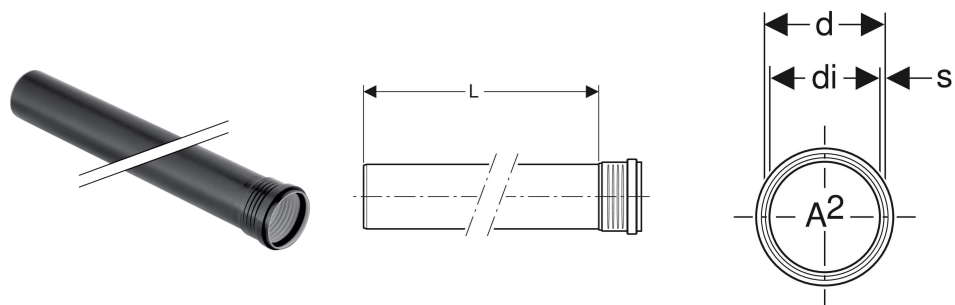


Figura di esempio

## DESTINAZIONI D'USO

- Per condotte di scarico all'interno degli edifici
- Per sistemi di aspirazione centralizzata in case monofamiliari, utilizzare esclusivamente le dimensioni DN 40–50

## PROPRIETÀ

- Ottime prestazioni fonoisolanti

- Tubo a tre strati
- Guarnizione in EPDM
- Adatto per due anni di stoccaggio all'esterno

## DATI TECNICI

Temperatura d'installazione -10 – +40 °C  
 Materiale PP-C/PP-MD/PP-C

Dilatazione termica

0.08 mm/(m·K)

## INFO

- GTEM

No. art.	d, ø mm	di, ø mm	s mm	L cm	A <sup>2</sup> cm <sup>2</sup>
390.000.14.1	32	28	2	15	6.2
390.100.14.1	40	36	2	15	10.2
390.200.14.1	50	46	2	15	16.6
390.300.14.1	75	69.8	2.6	15	38.3

<i>No. art.</i>	<i>d<sub>f</sub> ø mm</i>	<i>d<sub>i</sub> ø mm</i>	<i>s mm</i>	<i>L cm</i>	<i>A<sup>2</sup> cm<sup>2</sup></i>
<b>390.400.14.1</b>	90	83.8	3.1	15	55.2
<b>390.500.14.1</b>	110	102.8	3.6	15	83
<b>390.600.14.1</b>	125	116.6	4.2	15	106.8
<b>390.700.14.1</b>	160	149.6	5.2	15	175.8
<b>390.001.14.1</b>	32	28	2	25	6.2
<b>390.101.14.1</b>	40	36	2	25	10.2
<b>390.201.14.1</b>	50	46	2	25	16.6
<b>390.301.14.1</b>	75	69.8	2.6	25	38.3
<b>390.401.14.1</b>	90	83.8	3.1	25	55.2
<b>390.501.14.1</b>	110	102.8	3.6	25	83
<b>390.601.14.1</b>	125	116.6	4.2	25	106.8
<b>390.701.14.1</b>	160	149.6	5.2	25	175.8
<b>390.002.14.1</b>	32	28	2	50	6.2

<i>No. art.</i>	<i>d<sub>f</sub> ø mm</i>	<i>d<sub>i</sub> ø mm</i>	<i>s mm</i>	<i>L cm</i>	<i>A<sup>2</sup> cm<sup>2</sup></i>
<b>390.102.14.1</b>	40	36	2	50	10.2
<b>390.202.14.1</b>	50	46	2	50	16.6
<b>390.302.14.1</b>	75	69.8	2.6	50	38.3
<b>390.402.14.1</b>	90	83.8	3.1	50	55.2
<b>390.502.14.1</b>	110	102.8	3.6	50	83
<b>390.602.14.1</b>	125	116.6	4.2	50	106.8
<b>390.702.14.1</b>	160	149.6	5.2	50	175.8
<b>390.004.14.1</b>	32	28	2	100	6.2
<b>390.104.14.1</b>	40	36	2	100	10.2
<b>390.204.14.1</b>	50	46	2	100	16.6
<b>390.304.14.1</b>	75	69.8	2.6	100	38.3
<b>390.404.14.1</b>	90	83.8	3.1	100	55.2
<b>390.504.14.1</b>	110	102.8	3.6	100	83

<i>No. art.</i>	<i>d<sub>f</sub> ø mm</i>	<i>d<sub>i</sub> ø mm</i>	<i>s mm</i>	<i>L cm</i>	<i>A<sup>2</sup> cm<sup>2</sup></i>
<b>390.604.14.1</b>	125	116.6	4.2	100	106.8
<b>390.704.14.1</b>	160	149.6	5.2	100	175.8
<b>390.005.14.1</b>	32	28	2	150	6.2
<b>390.105.14.1</b>	40	36	2	150	10.2
<b>390.205.14.1</b>	50	46	2	150	16.6
<b>390.305.14.1</b>	75	69.8	2.6	150	38.3
<b>390.405.14.1</b>	90	83.8	3.1	150	55.2
<b>390.505.14.1</b>	110	102.8	3.6	150	83
<b>390.605.14.1</b>	125	116.6	4.2	150	106.8
<b>390.705.14.1</b>	160	149.6	5.2	150	175.8
<b>390.006.14.1</b>	32	28	2	200	6.2
<b>390.106.14.1</b>	40	36	2	200	10.2
<b>390.206.14.1</b>	50	46	2	200	16.6

No. art.	d <sub>f</sub> ø mm	d <sub>i</sub> ø mm	s mm	L cm	A <sup>2</sup> cm <sup>2</sup>
390.306.14.1	75	69.8	2.6	200	38.3
390.406.14.1	90	83.8	3.1	200	55.2
390.506.14.1	110	102.8	3.6	200	83
390.606.14.1	125	116.6	4.2	200	106.8
390.706.14.1	160	149.6	5.2	200	175.8
390.007.14.1	32	28	2	300	6.2
390.107.14.1	40	36	2	300	10.2
390.207.14.1	50	46	2	300	16.6
390.307.14.1	75	69.8	2.6	300	38.3
390.407.14.1	90	83.8	3.1	300	55.2
390.507.14.1	110	102.8	3.6	300	83
390.607.14.1	125	116.6	4.2	300	106.8
390.707.14.1	160	149.6	5.2	300	175.8