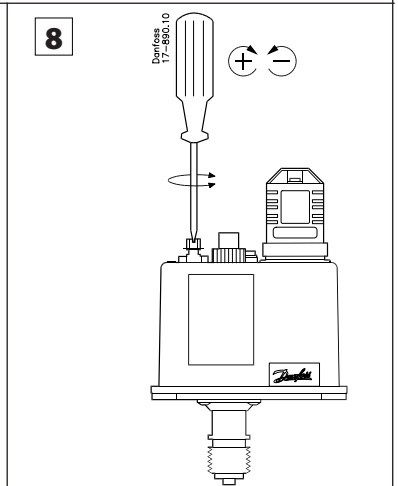
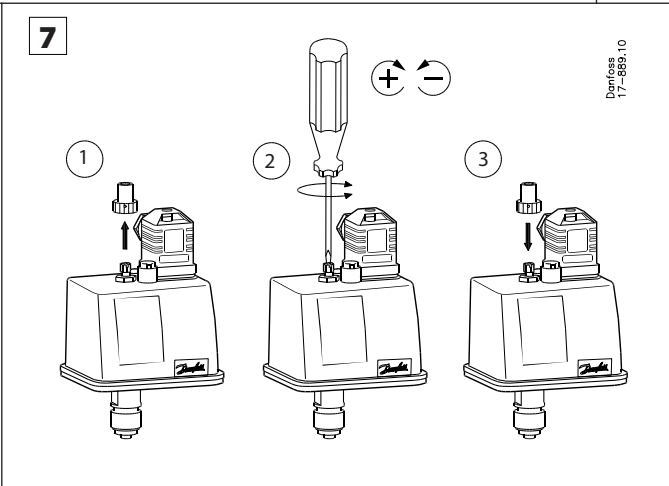
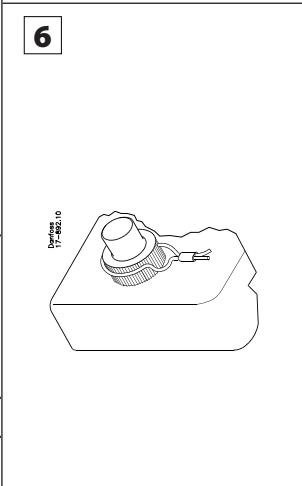
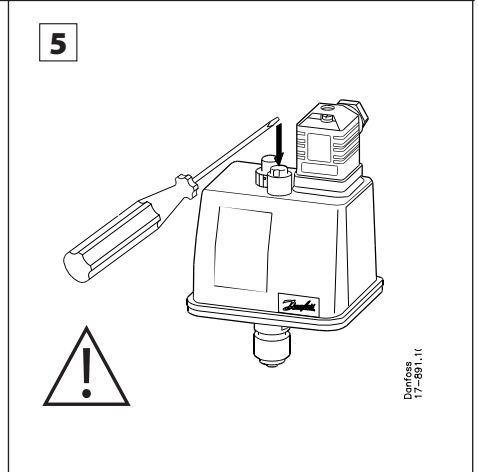
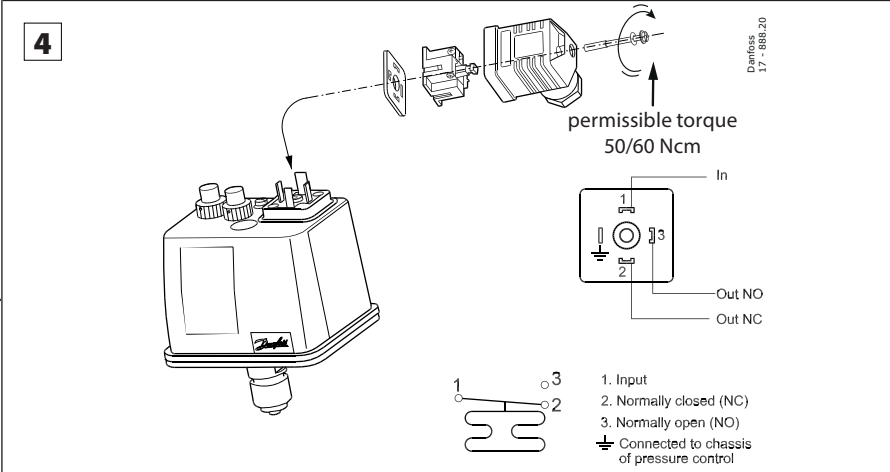
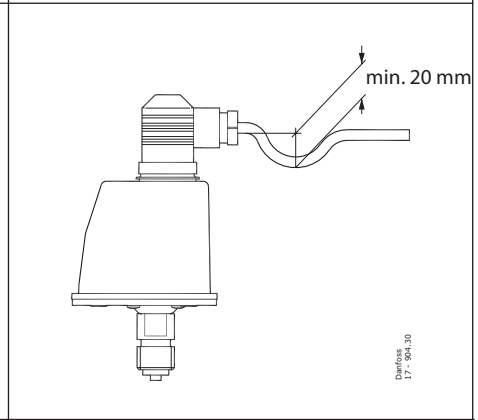
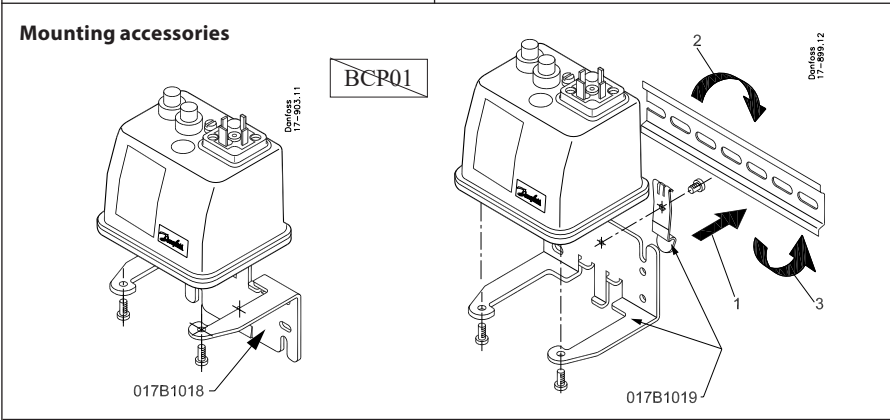
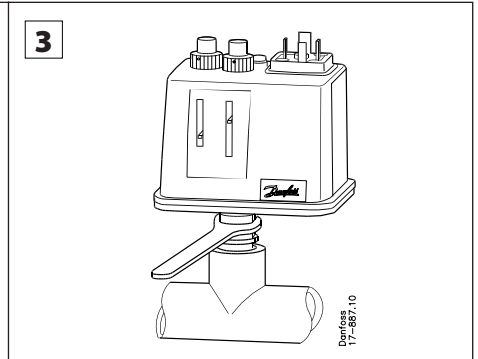
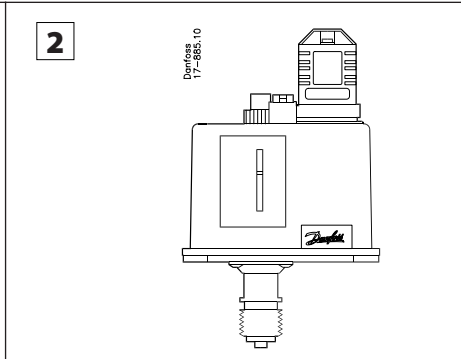
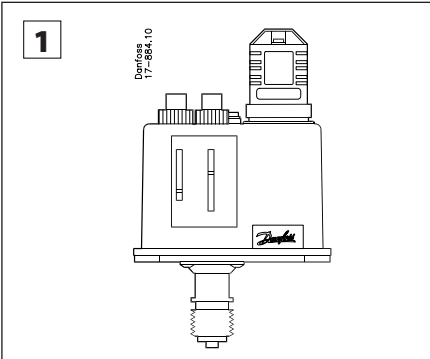


Installation guide Pressure switch Type BCP



017R9328

017R9328



Імпортер: ТОВ з іі "Данфосс ТОВ" 04080, Київ 80, п/с 168, Україна

Info for UK customers only: Danfoss Ltd., 22 Wycombe End, HP9 1NB, GB

ENGLISH

Technical data

BCP pressure controller with auto reset (fig.1)

BCP pressure limiter with manual reset (fig.2)

Type			Range [bar]	Max. working pressure* MWP [bar]
Controller	Min. limiter	Max. limiter		
BCP01	-	-	0.03 – 0.3	0.4
BCP1	-	-	0.1 – 1.1	6
BCP2	BCP2L	BCP2H	0 – 2.5	10
BCP3	BCP3L	BCP3H	0 – 6.0	16
BCP4	BCP4L	BCP4H	1 – 10	25
BCP5	BCP5L	BCP5H	2 – 16	32
BCP6**	BCP6L	BCP6H**	5 – 25	40
BCP7**	-	BCP7H**	10 – 40	63

Max. test pressure: 1.1 × MWP
 Min. test pressure: 1 bar
 Media: steam, water, air
 Max. allowable vacuum: 0.5 bar (BCP1 type only)
 Max. media temperature: max. 120 °C
 Ambient temperature: -20 – 70 °C ***
 Enclosure: IP65
 Pressure connection: G ½A
 Action type according to EN 60730:
 Type BCP 2B
 Type BCPL/ BCPH 2BD

* If the system pressure exceeds MWP then accuracy of the switch setting can be lost.

** Pressure switches with double bellows

*** For BCP01 type: -10 – 70 °C

Installation

In order to prevent malfunction of the pressure switch, the installation must be carried out acc. to the below description. The cover of BCP should never be dismantled. This is not necessary neither for installation nor for use of the switch. The plug should be mounted after installation of the pressure switch.

Mount the pressure switch directly on the pipe. Always use a wrench. (fig.3).

Damp strong pressure pulsations. A damping loop will often be sufficient. Insert a water filled loop as a temperature barrier - for example a 10 mm copper tube - if there is a risk of the pressure connection to the switch becoming heated to more than 120 °C.

Steam boilers:

Connecting pipes for the limiter should be connected to the steam space of the boiler and if necessary, the limiter shall be protected against the steam temperature by a water seal. If isolating valve is fitted on the connection pipe, the valve must be fitted with a position locking device.

Fully flooded hot water generators:

The limiter should be connected to the supply pipe before the first shut-off valve. The limiter body should be installed vertically so that dirt does not enter the limiter. If there is the possibility of sludge build-up in the connection pipe it should be possible to purge the pipe. Such purging must not remove the water seal or introduce dirt into the water seal.

In addition, the connection pipe and its boiler connection must be designed for cleaning and inspection and have a clear bore of at least:

- Where pipe supplies only the limiter:
 ø8 mm - if pipe is less than 1m long
 ø15 mm - if pipe is more than 1 m long

- Where pipe supplies the limiter in addition to other limiters:
 ø20 mm - for all lengths of pipes.

Functional testing of the limiter

Since the pressure limiter has no internal possibility for functional testing, there has to be a provision made for functional testing of the device at the boiler site.

The result of the test must be clearly visible to the boiler operator. The test function should not decrease the boiler safety or lead the pressure limiter to become inoperable e.g. by possible permanent override.

Wiring

Electrical connection:

Plug DIN 43650, Pg 11 (fig. 4)

Contact load

Type A contacts gold plated silver		Type B contacts silver-cadmium oxide
When used as gold contacts: Min. 1 mA, 5 V Max. 100 mA, 30 V	When used as silver contacts ¹⁾ Max: AC-1: 6 A, 250 V ²⁾ AC-15: 1 A, 250 V ³⁾ DC 13 10 W, 250 V ⁴⁾	Min. 500 mA, 250 V Max: AC-1: 10 A, 250 V ²⁾ AC-15: 2 A, 250 V ³⁾ DC 13 50 W, 250 V ⁴⁾

¹⁾ If used with current higher than 100 mA and voltage higher than 30 V the gold layer will be burned away and the unit can not be used as gold again.

²⁾ AC-1 Ohmic load, cosφ 1.

³⁾ AC-15 inductive load like coil
and contactors with cosφ 0.3.

⁴⁾ DC 13 Direct current load.

Using the appliance in other than described AC-1, AC-3, AC-15 or DC-13 modes, may not be as a limiter.

Short circuit protection

The BCP contact system and any co-operated external contactors or relays should, against the effects of short circuits, be over-current protected with 0.6 safety factor.

It means that the nominal current of the device, as stated by the manufacturer, is to be multiplied by a safety factor of 0.6.

Example:

Rated load for AC-15 is 2A.

Safety factor is 0,6 in consequence: fuse = 2A x 0,6 = 1,2A or less.

Expected electrical life time:

Min. 250.000 cycles under full contact load.

Adjustment

IMPORTANT:

- Do not adjust pointers beyond the highest or lowest indicator marks on the scale plate, as this may cause inaccurate switch operation.
 - Do not apply torque greater than 50 Ncm as it can damage the pointers.
 - The scale plate is only for reference and for more precise setting a pressure gauge should be used.
 - Low Switching Point must be above absolute vacuum!
- If the differential is set too high on the controller then it will not switch.

Pressure controller

Scale plate directly indicates High Switching Point (HSP) and Differential.

- Set High Switching Point (HSP) by adjusting range screw (fig. 7)
- Then set Differential by adjusting differential screw (fig. 8)
- Low Switching Point (LSP) is equal to High Switching Point (HSP) less Differential:

$$\text{LOW} = \text{HIGH} - \text{DIFFERENTIAL}$$

Low pressure limiter

Scale plate directly indicates Low Switching Point. There is no pointer for Differential.

Differential value is fixed and printed on the scale plate.

1. Set Low Switching Point by adjusting range screw (fig. 7)
2. High Switching Point is equal to Low Switching Point plus Differential:

$$\text{HIGH} = \text{LOW} + \text{DIFFERENTIAL}$$

High pressure limiter

Scale plate directly indicates High Switching Point. There is no pointer for Differential.

Differential value is fixed and printed on the scale plate.

1. Set High Switching Point by adjusting range screw (fig. 7)
2. Low Switching Point is equal to High Switching Point less Differential:

$$\text{LOW} = \text{HIGH} - \text{DIFFERENTIAL}$$

Protection for settings

The protective cap on adjustment screws may be used to lock and seal the settings (fig. 6)

Manual reset

For resetting use the screwdriver (Fig. 5)

Manual reset is possible to operate only after return of pressure to cut-in level.

Before releasing the reset, the cause of the shutdown must be found and eliminated.

BCP pressure controller with auto reset as a limiting device

Since the pressure controller BCP has no lockout with manual resetting, this function must be realized externally as a part of a safety logic e.g. by external contactors and/or relays which then are to be used according to the requirements of prEN50156-1 standard for safety relevant hardware.

External closure must not be interlocked, while loss of auxiliary energy must lead to a closure.

Resetting must not be automated; it has to be performed manually.

Resetting on fault must lead to a repeated closure. When BCP limits, for rising or falling application, the external safety logic must change to the fail safe position.

Endurance of any external contactors and relays must be according to EN12952-11, which means 250000 switching cycles under conditions similar to operating conditions and be capable of a mechanical life time of 2 000 000 switching cycles.

Conditions similar to operating conditions include chemical and climatic influences as well as electrical and mechanical stresses. In addition, contactors must fulfil EN60947 and relays must fulfil EN60255.

BCP with double bellows

BCP6, BCP6H, BCP7, and BCP7H have a double bellows; an outer bellows and a regulating (inner) bellows.

When system pressure exceeds the set value, the BCP will automatically stop the plant. The double bellows system prevents loss of media in the event of bellows rupture. A rupture in the inner bellows will cause the switch cut-out pressure to fall about 3 times less the set value, thus the system will stop. A rupture in the outer bellows will cause the switch cut-out pressure to fall to about 3 bar under the set value, thus providing a fail-safe function.



Safety requirements

Installation

- Internal rules and legislation current in the country concerned with respect to health and safety at work must be observed
- For safety reasons, the installation of pressure switches must be carried out only by qualified staff, trained in all technical aspects of their operation,
- Before installation the pipes must be depressurised and purged (empty of its fluid) in order to avoid any danger to the operator,
- It is essential to isolate the power supply before wiring connections are made to avoid possible electrical shock or damage to equipment. Never touch live parts with your fingers or with any tool,
- DIN plug supplied by Danfoss and cable approved for the application must be used. The cable must be connected with adequate stress relief in order to prevent that pulling forces can be carried through the cable to the plug.

Commissioning

Before putting pressure switch into operation, check that:

- The working conditions are compatible with the details given in the product label and this instruction notice,
- All electrical connections have been properly made,
- Installation is tight after assembly.

Operation

- This notice must be available on site where pressure switches are installed,
- Internal rules and legislation current in the country concerned with respect to health and safety at work must be observed
- Personnel carrying out any intervention on the pressure switch must be qualified for the task,
- The pressure switch should be checked regularly to see if it operates properly,
- The BCP cover must not be removed under any circumstances
- Any overload of the pressure switch must be prevented. Overloaded or damaged switch must be exchanged.
- It is essential to disconnect the plug before dismantling the switch from the system,
- All operations must be performed using suitable tools
- It is the responsibility of the user to check that there is no leakage after a faulty operation or on a periodic basis under normal conditions,
- Only pressure switches designed, constructed and released by Danfoss must be used for the application concerned. Danfoss can accept no responsibility in case of alterations made on the pressure switches or the use of them against the instructions of Danfoss,
- Danfoss is not responsible for any damage which may be caused by the use of parts, accessories or switches which are not original Danfoss parts.

Tekniske data

BCP Pressostat med automatisk reset (fig.1)

BCP Trykbegrænser med manuel reset (fig.2)

Pressostat	Type		Område [bar]	Maks. arbejdstryk* MWP [bar]
	Min. Begrænser	Maks. Begrænser		
BCP01	–	–	0.03 til 0.3	0.4
BCP1	–	–	0.1 til 1.1	6
BCP2	BCP2L	BCP2H	0 til 2.5	10
BCP3	BCP3L	BCP3H	0 til 6.0	16
BCP4	BCP4L	BCP4H	1 til 10	25
BCP5	BCP5L	BCP5H	2 til 16	32
BCP6**	BCP6L	BCP6H**	5 til 25	40
BCP7**	–	BCP7H**	10 til 40	63

Maks. prøvetryk: 1.1 × MWP
 Min. prøvetryk: 1 bar
 Medie: damp, vand, luft
 Maks. tilladte vakuum: 0,5 bar (BCP1 type kun)
 Maks. medietemperatur: maks. 120 °C
 Omgivelsestemperatur: -20 til 70 °C ***
 Kapsling: IP 65
 Tryktilslutning: G ½A
 Handlingstype i.h.t. EN 60730:
 Type BCP 2B
 Type BCPL/ BCPH 2BD

* Hvis systemtrykket overstiger MWP, kan kontrolindstillingens nøjagtighed gå tabt.

** Pressostat med dobbeltbælg

*** Til BCP01 type: -10 – 70 °C

Montering

Installationen skal udføres i overensstemmelse med nedenstående beskrivelse for at forhindre funktionsfejl på pressostaten.
 BCPs beskyttelseshætte må aldrig afmonteres. Dette er ikke nødvendigt. Hverken ved installation eller ved anvendelse af pressostaten.
 Stikket skal monteres efter installation af pressostaten.
 Monter pressostaten direkte på røret. Anvend altid en skruenøgle (fig.3).

Dæmp stærke trykpulsationer. En dæmpesøjle vil ofte være til-trækkelig. Indsæt en vandfyldt rør søjle som en temperaturbarriere - f.eks. et 10 mm kobberør - hvis der er risiko for, at tryktilslutningen til pressostaten kan blive varmere end 120°C.

Dampkedler:

Tilslutningsrørene til begrænseren bør tilsluttes damprummet i kedlen og, hvis det er nødvendigt, skal pressostaten beskyttes mod damptemperaturen med en vandlås. Hvis der monteres en ventil på forbindelsesrøret, skal den monteres med en positionslås-seanordning.

Øversvømmet varmtvandsgenerator:

Begrænseren skal tilsluttes forsyningsrøret før den første afspæringsventil. Pressostaten skal monteres lodret, så der ikke kommer snavs ind i denne. Hvis der kan opstå slamophobning i tilslutningsrøret, skal det være muligt at rense røret. Ved rensning skal det sikres at vandlåsen bevares og at der ikke kommer snavs i denne.

Desuden skal tilslutningsrøret og den tilhørende kedeltilslutning være udviklet til rensning og eftersyn og have en klar lysning på mindst:

- Hvor røret kun forsyner pressostaten:
 ø8 mm - hvis røret er kortere end 1 m
 ø15 mm - hvis røret er længere end 1 m

- Hvor røret forsyner pressostaten såvel som andre pressostater ø20 mm - for alle rørlængder

Funktionstest af pressostaten

Da trykbegrænseren ikke har nogen indbygget mulighed for funktionstest, skal der laves en mulighed for funktionstest af enheden ved kedlen.
 Testresultatet skal være tydeligt synligt for kedelbrugeren, testfunktionen bør ikke reducere kedelsikkerheden eller forårsage, at trykbegrænseren bliver ikke-funktionel f.eks., ved mulig permanent tilsidesættelse.

Kabelføring

Elektrisk tilslutning:
 Stik DIN 43650, Pg 11 (fig. 4)

Kontaktbelastning

Type A kontakter Au belagte Ag		Type B kontakter Sølv (AgCdO)
Anvendt som guldkontakter Min. 1 mA, 5 V Maks. 100 mA, 30 V	Anvendt som sølvkontakter ¹⁾ Maks: AC-1: 6 A, 250 V ²⁾ AC-15: 1 A, 250 V ³⁾ DC 13 10 W, 250 V ⁴⁾	Min. 500 mA, 250 V Maks: AC-1: 10 A, 250 V ²⁾ AC-15: 2 A, 250 V ³⁾ DC 13 50 W, 250 V ⁴⁾

¹⁾ Ved anvendelse under strøm højere end 100 mA og en spænding over 30 V, forsvinder guldet og enheden kan ikke længere anvendes.

²⁾ AC-1 ohmsk belastning, cosφ 1.

³⁾ AC-15 induktiv last som spoler og kontakter med cosφ 0.3.

⁴⁾ DC 13 Jævnstrømslast.

Hvis apparatet anvendes på en anden måde end de beskrevne AC-1, AC-3, AC-15 eller DC-13 tilstande, må det ikke være i egenskab af en begrænser.

Kortslutningsbeskyttelse

BCP kontaktsystemet og alle samarbejdende eksterne kontaktorer eller relæer skal være overstrømsbeskyttet mod kortslutninger med en sikkerhedsfaktor på 0.6.

Det betyder, at apparatets normale strømstyrke, som angivet af producenten, skal ganges med en sikkerhedsfaktor på 0.6.

Eksempel:

Den nominelle belastning for AC15 er 2A.
 Sikkerhedsfaktor er 0.6, hvilket betyder: sikring = 2A x 0.6 = 1.2A eller mindre.

Forvendt elektrisk levetid

MIN. 250.000 koblinger ved fuld kontaktbelastning.

Justering

VIGTIGT:

- Juster ikke visere ud over de højeste eller laveste indikatormarkeringer på skalapladen, da dette kan resultere i upræcise styrefunktioner.
 - Anvend ikke et moment højere end 50 Ncm, da dette kan skade viserne.
 - Skalapladen er kun til reference. Der bør anvendes et manometer for at opnå præcis indstilling.
 - Lavt omskiftepunkt skal være over absolut vakuum!
- Hvis forskellen er indstillet for højt på pressostaten, vil den ikke omkoble.

Pressostat

Skalapladen angiver direkte det høje omskiftepunkt (HSP=High Switching Point) og differens:

- Indstil det høje omkoblepunkt (HSP=High Switching Point) ved at justere indstillingsskrue (fig. 7).
- Indstil derefter differensen ved at justere på differensskruen. (fig. 8).
- Det lave omskiftepunkt (LSP=Low Switching Point) er lig med det høje omskiftepunkt minus den indstillede differens.

$$LAV = HØJ - DIFFERENS$$

Lavtryksbegrænser

Skalapladen angiver direkte det lave omskiftepunkt. Der er ingen viser for differens. Differensværdien er fast og trykt på skalapladen.

1. Indstil det lave omskiftepunkt ved at justere indstillingskrue (fig. 7)
2. Det høje omskiftepunkt er lig med det lave omskiftepunkt plus den faste differens:

$$HØJ = LAV + DIFFERENS$$

Højtryksbegrænser

Skalapladen angiver direkte det høje omskiftepunkt. Der er ingen viser for differens. Differensværdien er fast og trykt på skalapladen.

1. Indstil det høje omskiftepunkt ved at justere indstillingskruen (fig. 7)
2. Det lave omskiftepunkt er lig med det høje omskiftepunkt minus den faste differens:

$$LAV = HØJ - DIFFERENS$$

Beskyttelse af indstillinger

Beskyttelseskappen på justeringskurer kan anvendes til at låse og forsegle indstillingerne (fig. 6)

Manuel reset

Nulstil ved hjælp af skruetrækkeren (Fig. 5)

Det er kun muligt at aktivere manuel reset efter tilbageføring af tryk til omskiftningstrykket. Årsagen til udkoblingen skal findes og fjernes, før pressostaten resetes.

BCP pressostat med automatisk reset som trykbegrænser

Eftersom pressostaten BCP ikke har spærring med manuel reset, skal denne funktion gennemføres eksternt som en del af en sikkerhedslogik, f.eks. af eksterne kontaktor og/ eller relæer, som derefter skal anvendes i henhold til kravene for prEN50156-1 standarden for sikkerhedsrelevant udstyr.

Den eksterne sikkerhedslogik må ikke udføres med interlock, mens tab af stryepænding resulterer i omskiftning.

Reset må ikke være automatiseret, den skal udføres manuelt. Reset af en fejl skal føre til gentagen kontaktomskiftning. Når BCP trykbegrænser, i forbindelse med stigende eller faldende applikationer, skal den eksterne sikkerhedslogik skiftes til en fail-safe position.

Holdbarheden for eksterne kontaktorer og relæer skal være i.h.t. EN12952-11, hvilket betyder 250000 koblinger under forhold, der svarer til driftsforholdene og skal kunne opnå en mekanisk livstid på 2 000 000 koblinger.

Forhold, der svarer til driftsforhold, omfatter kemiske og klimabetingede påvirkninger såvel som elektriske og mekaniske påvirkninger. Desuden skal kontaktorer efterkomme EN60947, og relæer skal efterkomme EN60255.

BCP med dobbelbælg

BCP6, BCP6H, BCP7, og BCP7H er forsynet med dobbelt bælg, en ydre bælg og en regulerende (indre) bælg.

Når trykket i anlægget overstiger indstillingsværdien, vil BCP'en automatisk standse anlægget. Dobbeltbælgssystemet forhindrer tab af medie i tilfælde af bælgbrud. Ved brud på den indre bælg falder apparatets brydetryk til ca. 3 gange under den indstillede værdi. Herved stoppes anlægget. Ved brud på den ydre bælg falder apparatets brydetryk til ca. 3 bar under den indstillede værdi. Herved opnås fail-safe funktion.



Sikkerhedskrav

Montering

- Interne regler og lovgivning angående sundhed og sikkerhed på arbejdet, der er gældende i det pågældende land, skal overholdes,
- Installationen af pressostater må af sikkerhedgrunde kun udføres af kvalificeret personale, som er uddannet i alle tekniske aspekter af driften,
- Før montering skal trykket tages af rørene, og de skal tømmes for væske for at undgå fare for brugeren,
- Det er vigtigt at afbryde strømforsyningen, før ledningsføring foretages, for at undgå muligt elektrisk chok eller skade på udstyret. Strømførende dele må aldrig røres med fingrene eller med værktøj,
- Der skal bruges DIN-stik leveret af Danfoss og kabler godkendt til denne anvendelse. Kablet skal monteres med passende aflastning for at undgå, at trækpåvirkninger kan føres gennem kablet ud i stikket.

Ibrugtagning

Før pressostater tages i drift, skal det kontrolleres at:

- Driftsbetingelserne stemmer overens med de detaljer, som er angivet på produktets mærkeplade og i denne instruktion,
- Alle elektriske tilslutninger er korrekt udført,
- Installationen er godt efterspændt, efter montage.

Drift

- Denne meddelelse skal være tilgængelig på stedet, hvor pressostaten er monteret,
- Interne regler og lovgivning angående sundhed og sikkerhed på arbejdet, der er gældende i det pågældende land, skal overholdes,
- Det personale, som udfører indgreb på pressostaten, skal være kvalificeret til opgaven,
- Pressostaten skal kontrolleres regelmæssigt for at kontrollere, om den fungerer korrekt,
- BCP-dækslet må under ingen omstændigheder fjernes,
- Al overbelastning af pressostaten skal undgås. En overbelastet pressostat skal udskiftes,
- Det er vigtigt at frakoble stikket, før pressostaten afmonteres fra anlægget,
- Al betjening skal udføres med passende værktøj,
- Det er brugerens ansvar, periodisk at kontrollere om der er lækage på pressostaten. Denne kontrol skal især udføres ved funktionsfejl,
- Pressostater udviklet af Danfoss må kun anvendes til de applikationer de er udviklet til, Danfoss kan ikke påtage sig ansvaret, hvis der er foretaget ændringer på pressostaterne, eller hvis de er blevet brugt imod Danfoss' instruktioner,
- Danfoss er ikke ansvarlig for skader, der er forårsaget af anvendelsen af dele, tilbehør eller pressostater, som ikke er originale Danfoss dele.

DEUTSCH

Technische Daten

Druckregler BCP mit automatischer Rückstellung (Abb.1)

Druckregler BCP mit manueller Rückstellung (Abb. 2)

Regler	Typ		Bereich [bar]	Max. Betriebs- überdruck* MWP [bar]
	Min. Begren- zer	Max. Begrenzer		
BCP01	-	-	0.03 bis 0.3	0.4
BCP1	-	-	0.1 bis 1.1	6
BCP2	BCP2L	BCP2H	0 bis 2.5	10
BCP3	BCP3L	BCP3H	0 bis 6.0	16
BCP4	BCP4L	BCP4H	1 bis 10	25
BCP5	BCP5L	BCP5H	2 bis 16	32
BCP6**	BCP6L	BCP6H**	5 bis 25	40
BCP7**	-	BCP7H**	10 bis 40	63

Max. Prüfdruck: 1.1 × MWP
 Min. Prüfdruck: 1 bar
 Medien: Dampf, Wasser, Luft
 Max. zulässiger Vakuum: 0,5 Bar (BCP1 Typ)
 Max. Medientemperatur: max. 120 °C
 Umgebungstemperatur: -20 bis 70 °C ***
 Schutzart: IP65
 Druckanschluss: G 1/2A
 Betätigungsart gemäß EN 60730:
 Typ BCP 2B
 Typ BCPL/ BCPH 2BD

* Wenn der Systemdruck MWP übersteigt, kann die Genauigkeit der Regeleinstellung verloren gehen.

** Druckregler mit doppeltem Wellrohrsystem.

*** Für BCP01: -10 – 70 °C

Einbau

Um eine Fehlfunktion der Druckregelung zu verhindern, muss der Einbau gemäß der nachstehenden Beschreibung erfolgen. Der Deckel des BCP sollte nicht demontiert werden. Dies ist weder für den Einbau noch die Verwendung des Reglers notwendig. Der Stecker des BCP sollte nach Einbau des Reglers befestigt werden.

Den Druckregler direkt am Rohr befestigen. Zur Befestigung immer einen Schlüssel verwenden. (Abb. 3).

Starke Druckpulsationen sind zu dämpfen. Eine Dämpfungsschleife ist häufig ausreichend. Eine wassergefüllte Schleife als Temperatursperre ist einzufügen - z.B. ein 10-mm-Kupferrohr - falls die Gefahr besteht, dass der Druckanschluss zum Regler auf mehr als 120 °C erhitzt wird.

Dampfkessel:

Verbindungsrohre für den Druckbegrenzer sollten an den Dampfraum des Kessels angeschlossen werden und der Druckbegrenzer muss ggf. gegen die Dampftemperatur durch eine mit Wasser gefüllte Rohrschleife geschützt werden. Wenn ein Absperrventil am Anschlussrohr vorgesehen ist, muss das Ventil mit einem Anschlag versehen werden.

Vollständig mit Wasser gefüllte Heißwassererzeuger:

Der Druckbegrenzer sollte vor dem ersten Absperrventil an eine Zuleitung angeschlossen werden. Das Druckbegrenzergehäuse muss vertikal eingebaut werden, sodass kein Schmutz in den Druckbegrenzer gelangt. Falls die Möglichkeit der Ansammlung von Schlamm im Anschlussrohr besteht, sollte es möglich sein, das Rohr zu entleeren. Dadurch darf aber nicht die Rohrschleife entleert oder Schmutz in sie eingetragen werden. Zusätzlich muss das Anschlussrohr und seine Kesselverbindung zur Reinigung und Kontrolle ausgelegt sein, und eine freie Bohrung der folgenden Mindestgröße haben:

1. Wenn das Rohr nur den Druckbegrenzer versorgt:
 ø8 mm - wenn das Rohr unter 1 m lang ist
 ø15 mm - wenn das Rohr über 1 m lang ist

2. Wenn das Rohr den Druckbegrenzer und andere Druckbegrenzer versorgt;
 ø20 mm - für alle Rohrlängen

Funktionsprüfung des Druckbegrenzers

Da der Druckbegrenzer keine interne Option zur Funktionsprüfung hat, müssen Vorkehrungen für die Funktionsprüfung des Geräts am Kesselstandort getroffen werden.

Das Ergebnis der Prüfung muss für den Kesselbediener klar ersichtlich sein. Die Prüffunktion sollte die Kesselsicherheit nicht vermindern oder zur Funktionsunfähigkeit des Druckbegrenzers führen, z.B. durch mögliche permanente Umgehung.

Verdrahtung

Elektrischer Anschluss:

Stecker DIN 43650, Pg 11 (Abb. 4)

Kontaktlast:

Typ A Kontakte Silber / Gold (goldbeschichtetes Silber)		Typ B Kontakte Silber (AgCdO)
Bei Anwendung als Goldkontakt: Min. 1 mA, 5 V Max. 100 mA, 30 V	Bei Anwendung als Silberkontakt ¹⁾ Max: AC-1: 6 A, 250 V ²⁾ AC-15: 1 A, 250 V ³⁾ DC 13 10 W, 250 V ⁴⁾	Min. 500 mA, 250 V Max: AC-1: 10 A, 250 V ²⁾ AC-15: 2 A, 250 V ³⁾ DC 13 50 W, 250 V ⁴⁾

¹⁾ Beim andauerndem Einsatz mit einer Stromstärke größer als 100 mA und einer Spannung über 30V verschwindet das Gold und das Gerät kann nicht mehr verwendet werden.

²⁾ AC-1 Ohmsche Last, cosφ 1.

³⁾ AC-15 inductive Last wie z.B. bei Spulen und Schützen cosφ 0.3.

⁴⁾ DC 13 Direkter Laststrom.

Das Gerät darf in einer anderen Betriebsart als den beschriebenen AC-1, AC-3, AC-15 oder DC-13 nicht als Begrenzer verwendet werden.

Kurzschluss-Schutz

Das BCP-Kontaktsystem und alle gleichzeitig betätigten externen Schütze oder Relais müssen gegen die Auswirkungen eines Kurzschlusses mit einem Sicherheitsfaktor von 0,6 gegen Überspannung geschützt werden.

Dies bedeutet, dass der Nennstrom des Geräts laut Herstellerangaben mit einem Sicherheitsfaktor von 0,6 multipliziert werden soll.

Beispiel:

Nennlast für AC15 ist 2A.

Sicherheitsfaktor ist 0,6, daher: Sicherung = 2A x 0,6 = 1,2A oder weniger.

Erwartete elektrische Lebensdauer:

Min. 250.000 Schaltspiele bei voller Kontaktlast

Einstellung

WICHTIG:

- Zeiger nicht über die obere oder untere Anzeigermarke an der Skalenplatte einstellen, da dies falschen Reglerbetrieb zur Folge haben kann,
- Kein größeres Moment als 50 Nm aufwenden, da dies die Zeiger beschädigen kann,
- Die Skalenplatte dient nur als Richtschnur und zur präziseren Einstellung sollte ein Manometer verwendet werden,
- Der untere Schaltpunkt muss über dem absoluten Vakuum liegen!

Ist die Differenz am Regler zu hoch eingestellt, schaltet er nicht.

Druckregler

Die Skalenplatte zeigt den oberen Schaltpunkt (HSP= High Switching Point) und Differenz an.

1. Oberen Schaltpunkt (HSP=High Switching Point) über die Bereichsschraube einstellen (Abb. 7)
2. Danach die Differenz durch die Differenzschraube einstellen (Abb. 8)
3. Der untere Schaltpunkt (LSP=Low Switching Point) ist gleich dem oberen Schaltpunkt (HSP=High Switching Point) minus Differenz:

$$\text{UNTERER} = \text{OBERER} - \text{DIFFERENZ}$$

Niederdruckbegrenzer

Die Skalenplatte zeigt den unteren Schalterpunkt direkt an. Es gibt keinen Zeiger für Differenz.

Der Differenzwert ist festgelegt und auf der Skalenplatte aufgedruckt.

1. Unteren Schalterpunkt über die Bereichsschraube einstellen (Abb. 7),
2. Der obere Schalterpunkt ist gleich dem unteren Schalterpunkt plus Differenz:

$$\text{OBERER} = \text{UNTERER} + \text{DIFFERENZ}$$

Hochdruckbegrenzer

Die Skalenplatte zeigt den oberen Schalterpunkt direkt an. Es gibt keinen Zeiger für Differenz.

Der Differenzwert ist festgelegt und auf der Skalenplatte aufgedruckt.

1. Oberen Schalterpunkt über die Bereichsschraube einstellen (Abb. 7)
2. Der untere Schalterpunkt ist gleich dem oberen Schalterpunkt minus Differenz:

$$\text{UNTERER} = \text{OBERER} - \text{DIFFERENZ}$$

Sicherung der Einstellung

Die Schutzkappe an den Einstellschrauben kann zum Blockieren und Feststellen der Einstellung verwendet werden (Abb. 6).

Manuelle Rückstellung

Zur Rückstellung den Schraubenzieher verwenden (Abb. 5)

Die manuelle Rückstellung ist nur nach Rückkehr des Drucks auf den Einschaltwert möglich.

Vor Freigabe der Rückstellung muss der Grund für die Abschaltung gefunden und beseitigt werden.

Druckregler BCP mit automatischer

Rückstellung als Begrenzungseinrichtung

Da der Druckregler BCP keine Sperrung mit manueller Rückstellung hat, muss diese Funktion extern als Teil einer Sicherheits-schaltlogik umgesetzt werden, z.B. über externe Schütze und/ oder Relais, die dann entsprechend den Anforderungen der Norm prEN50156-1 für sicherheitsrelevante Geräte verwendet werden.

Die externe Schließung darf nicht verriegelt sein, während Verlust der Hilfsenergie zum Schließen führen muss.

Die Rückstellung darf nicht automatisch sein, sie muss manuell durchgeführt werden.

Die Rückstellung bei einer Störung darf nicht zu wiederholter Schließung führen.

Wenn der BCP begrenzend eingreift, muss die externe Sicherheitslogik für steigende oder fallende Anwendungen in die Failsafe-Stellung wechseln.

Die Lebensdauer aller externen Schütze und Relais muss EN12952-11 entsprechen, was 250.000 Schaltzyklen unter Bedingungen, die den Betriebsbedingungen ähnlich sind, bedeutet, und sie müssen eine mechanische Lebensdauer von 2.000.000 Schaltzyklen besitzen.

Den Betriebsbedingungen ähnliche Bedingungen sind chemische und klimatische Einflüsse sowie elektrische und mechanische Belastungen. Zusätzlich müssen Schütze EN60947 und Relais EN60255 erfüllen.

BCP mit doppeltem Wellrohr

BCP6, BCP6H, BCP7, und BCP7H sind mit einem doppelten Wellrohrsystem ausgerüstet; einem äußeren Wellrohr und einem inneren, regulierenden Wellrohr.

Wenn der Anlagendruck den eingestellten Wert überschreitet, schaltet das Gerät automatisch die Anlage aus. Das doppelte Wellrohrsystem verhindert Medienverlust bei einem Bruch des Wellrohrs. Bei Bruch des inneren Wellrohrs schaltet der Druckregler ca. 3 x unter dem eingestellten Druck die Anlage ab. Bei Bruch des äußeren Wellrohrs schaltet der Druckregler ca. 3 bar unter dem eingestellten Druck die Anlage ab und bietet damit eine Failsafe-Funktion.



Sicherheitsanforderungen

Einbau

- Einschlägig geltende Vorschriften und Gesetze zum Arbeitsschutz müssen beachtet werden,
- Aus Sicherheitsgründen darf der Einbau von Druckreglern nur von qualifiziertem Personal ausgeführt werden, das in allen technischen Aspekten seines Betriebs ausgebildet ist,
- Vor dem Einbau müssen die Rohrleitungen drucklos gemacht und (von Flüssigkeiten) entleert werden, um Gefährdung des Bedieners zu vermeiden,
- Die Stromversorgung muss vor dem Herstellen von elektrischen Anschlüssen unbedingt getrennt werden, um Stromschlaggefahr und Schäden an Betriebsmitteln und Geräten zu verhindern. Spannungsführende Teile dürfen niemals mit den Fingern oder einem Werkzeug berührt werden,
- Der von Danfoss gelieferte DIN-Stecker und ein für die Anwendung zugelassenes Kabel müssen verwendet werden. Das Kabel muss mit ausreichender Zugentlastung angeschlossen werden, um zu verhindern, dass Zugkräfte durch das Kabel zum Stecker übertragen werden.

Inbetriebnahme

Bevor der Druckregler in Betrieb genommen wird, folgende Kontrollen durchführen:

- Die Arbeitsbedingungen entsprechen den Daten auf dem Produktschild und dieser Anleitung,
- Alle elektrischen Anschlüsse sind vorschriftsmäßig ausgeführt worden,
- Die Anlage ist nach der Montage dicht.

Betrieb

- Dieser Hinweis muss am Einbauort von Druckreglern verfügbar sein,
- Einschlägig geltende Vorschriften und Gesetze zum Arbeitsschutz müssen beachtet werden,
- Personal, das Eingriffe am Druckregler vornimmt, muss für die Aufgabe qualifiziert sein,
- Der Druckregler muss regelmäßig überprüft werden, um seine ordnungsgemäße Funktion sicherzustellen,
- Der BCP-Deckel darf unter keinen Umständen entfernt werden,
- Jegliche Überlastung des Druckreglers muss verhindert werden. Ein überlasteter oder beschädigter Regler muss ausgetauscht werden,
- Der Stecker muss vor dem Ausbau des Reglers aus der Anlage unbedingt abgeklemmt werden,
- Alle Arbeiten müssen unter Verwendung geeigneter Werkzeuge durchgeführt werden,
- Es ist Aufgabe des Anwenders sicherzustellen, dass nach fehlerhaftem Betrieb oder unter normalen Bedingungen auf regelmäßiger Basis keine Undichtigkeiten vorliegen,
- Nur von Danfoss konstruierte, gefertigte und freigegebene Druckregler dürfen für die betreffende Anwendung eingesetzt werden,
- Danfoss übernimmt keine Verantwortung für Schäden, die durch die Verwendung von Teilen, Zubehör oder Reglern, die keine Originalteile von Danfoss sind, verursacht werden.

Caractéristiques techniques

Régulateur de pression BCP à réarmement automatique (fig.1)

Limiteur de pression BCP à réarmement manuel (fig.2)

Type			Plage [bar]	Pression de travail max. ¹ MWP [bar]
Régulateur	Limiteur min.	Limiteur max.		
BCP01	–	–	0.03 à 0.3	0.4
BCP1	–	–	0.1 à 1.1	6
BCP2	BCP2L	BCP2H	0 à 2.5	10
BCP3	BCP3L	BCP3H	0 à 6.0	16
BCP4	BCP4L	BCP4H	1 à 10	25
BCP5	BCP5L	BCP5H	2 à 16	32
BCP6**	BCP6L	BCP6H**	5 à 25	40
BCP7**	–	BCP7H**	10 à 40	63

Pression d'essai max.: 1.1 × MWP

Pression d'essai min.: 1 bar

Fluide: vapeur, eau, air

Tirer au vide max. autorisé: 0,5 Bar (type BCP1 uniquement)

Température de fluide max.: max. 120 °C

Température ambiante: -20 à 70 °C ***

Etanchéité: IP65

Raccord de pression: G 1/2A

Type d'action conformément à la norme EN 60730:

Type BCP 2B

Type BCPL/ BCPH 2BD

*) Si la pression du système dépasse la pression de travail max., la précision du réglage du régulateur peut être réduite.

**) Régulateurs de pression à double soufflet.

***) Pour BCP01: -10 à 70 °C

Installation

Afin d'éviter tout dysfonctionnement du régulateur de pression, l'installation doit être effectuée conformément à la description ci-dessous.

Ne jamais démonter le cache du BCP. Ce n'est nécessaire ni pour l'installation ni pour l'utilisation du régulateur.

La prise doit être montée après installation du régulateur de pression.

Monter le régulateur de pression directement sur le tuyau. Utiliser toujours une clé (fig.3).

Atténuer les fortes vibrations liées à la pression. Une boucle d'amortissement est souvent suffisante. Insérer une boucle remplie d'eau servant de protection thermique (un tube en cuivre de 10 mm par exemple) s'il existe un risque de voir le raccord de pression vers le régulateur atteindre une température supérieure à 120 °C.

Générateurs de vapeur:

Les tuyaux de raccordement du limiteur doivent être connectés à la chambre de vapeur du générateur et le limiteur doit si nécessaire être protégé de la température de la vapeur par un joint hydraulique. Si une vanne d'isolement est installée sur les tuyaux de raccordement, elle doit être équipée d'un dispositif de blocage de position.

Générateur d'eau chaude entièrement immergé:

Le limiteur doit être raccordé au tuyau d'alimentation avant la première vanne d'arrêt. Le corps du limiteur doit être installé à la verticale pour que les saletés n'y pénètrent pas. En cas de formation de boue dans le tuyau de raccordement, il doit être possible de purger le tuyau. Cette purge ne doit pas entraîner le démontage du joint hydraulique ou l'introduction de saletés dans le joint.

De plus, le tuyau de raccordement et son raccord au générateur doivent être accessibles au nettoyage et à l'inspection et présenter un alésage net d'au moins:

1. Pour un tuyau alimentant uniquement le limiteur:

ø8 mm - si le tuyau mesure moins d'1m de long

ø15 mm - si le tuyau mesure plus d'1m de long

2. Pour un tuyau alimentant ce limiteur en plus d'autres limiteurs; ø20 mm - quelle que soit la longueur du tuyau.

Test fonctionnel du limiteur

Comme il est impossible d'effectuer un test fonctionnel du limiteur de pression seul, des dispositions doivent être prises pour tester le limiteur à l'emplacement du générateur.

Le résultat du test doit être clairement visible pour l'opérateur du générateur. Le test ne doit pas réduire la sécurité du générateur ou rendre le limiteur de pression inefficace par exemple par un surpassement permanent éventuel.

Câblage

Branchement électrique:

Prise DIN 43650, Pg 11 (fig. 4)

Charge de contact:

Contacts type A Argent/ Plaqué or		Contacts type B Argent (AgCdO)
Utilisé comme contacts dorés: Min. 1 mA, 5 V Max. 100 mA, 30 V	Utilisé comme contacts en argent ¹⁾ Max: AC-1: 6 A, 250 V ²⁾ AC-15: 1 A, 250 V ³⁾ DC 13 10 W, 250 V ⁴⁾	Min. 500 mA, 250 V Max: AC-1: 10 A, 250 V ²⁾ AC-15: 2 A, 250 V ³⁾ DC 13 50 W, 250 V ⁴⁾

¹⁾ Si l'utilisation est faite à + de 100 mA et un courant + de 30 V le contact or sera détruit et l'unité ne pourra plus être utilisée.

²⁾ AC-1 charge ohmique, cosφ 1.

³⁾ AC-15 charge inductive identique aux bobines et contacteurs cosφ 0.3.

⁴⁾ DC 13 charge directe.

L'utilisation du dispositif sous un mode autre que le mode AC-1, AC-3, AC-15 ou DC-13 ne permet pas au limiteur de remplir son rôle.

Protection contre les courts circuits

En raison des effets des courts-circuits, le système de contact BCP et les relais ou les contacteurs externes contrôles simultanément doivent être protégés contre les surintensités avec un coefficient de sécurité de 0,6.

Cela signifie que le courant nominal du dispositif, comme indiqué par le fabricant, sera multiplié par un coefficient de sécurité de 0,6.

Exemple:

La charge nominale de l'AC15 est de 2A.

Le coefficient de sécurité est 0,6; par conséquent: fusible = 2A x 0,6 = 1,2A ou moins.

Durée de vie électrique attendue

Min. 250.000 cycles en charge de contact élevée.

Réglage

IMPORTANT:

- Ne pas ajuster les aiguilles au-delà des repères supérieurs ou inférieurs de la plaque graduée car cela peut provoquer un dysfonctionnement du régulateur.
- Ne pas appliquer de couple supérieur à 50 Ncm au risque d'endommager les aiguilles.
- La plaque graduée sert uniquement de référence; il convient d'utiliser un manomètre pour obtenir un réglage plus précis.
- Le point de commutation inférieur doit être au-dessus du vide absolu!

Si le différentiel est réglé trop haut sur le régulateur, celui-ci ne se déclenche pas.

Régulateur de pression

La plaque graduée indique directement le point de commutation supérieur (HSP=High Switching Point) et le différentiel.

1. Régler le point de commutation supérieur (HSP=High Switching Point) en ajustant la vis de réglage de la plage (fig. 7)
2. Régler ensuite le différentiel en ajustant la vis de réglage de la plage (fig. 8)
3. Le point de commutation inférieur (LSP=Low Switching Point) est égal au point de commutation supérieur (HSP=High Switching Point) moins le différentiel:

BAS = HAUTE – DIFFÉRENTIEL

Limiteur basse pression

La plaque graduée indique directement le point de commutation inférieur. Il n'y a pas d'aiguille pour le différentiel.

La valeur différentielle est fixe et imprimée sur la plaque graduée.

1. Régler le point de commutation inférieur en ajustant la vis de réglage de la plage (fig. 7)
2. Le point de commutation supérieur est égal au point de commutation inférieur plus le différentiel:

$$\text{HAUTE} = \text{BAS} + \text{DIFFÉRENTIEL}$$

Limiteur haute pression

La plaque graduée indique directement le point de commutation supérieur. Il n'y a pas d'aiguille pour le différentiel.

La valeur différentielle est fixe et imprimée sur la plaque graduée.

1. Régler le point de commutation supérieur en ajustant la vis de réglage de la plage (fig. 7).
2. Le point de commutation inférieur est égal au point de commutation supérieur moins le différentiel:

$$\text{BAS} = \text{HAUTE} - \text{DIFFÉRENTIEL}$$

Protection des réglages

Le capuchon de protection des vis de réglage permet de verrouiller les réglages et d'assurer leur étanchéité (fig. 6).

Réarmement manuel

Pour le réarmement, utiliser un tournevis (Fig. 5).

Le réarmement manuel peut être réalisé uniquement après le retour de la pression au niveau de l'enclenchement. Avant d'effectuer le réarmement, détecter puis éliminer la cause de l'arrêt.

Régulateur de pression BCP à réarmement automatique servant de dispositif de limitation

Comme le régulateur de pression BCP n'est pas équipé d'un verrouillage avec réarmement manuel, cette fonction doit être assurée de manière externe dans le cadre d'une logique de sécurité par exemple par des contacteurs externes et/ou des relais qui sont alors utilisés conformément aux exigences de la norme prEN50156-1 relative aux matériels de sécurité.

La fermeture externe ne doit pas être verrouillée et la perte d'énergie auxiliaire doit entraîner une fermeture. Le réarmement ne doit pas être automatique; il doit être effectué manuellement. Le réarmement après une panne doit entraîner une fermeture répétée. Lorsque le BCP joue un rôle de limiteur, pour des applications montantes ou descendantes, la logique de sécurité externe doit être remplacée par la position de sécurité intégrée.

La longévité des contacteurs externes et des relais doit être conforme à la norme EN12952-11, à savoir 250 000 cycles de commutation dans des conditions similaires aux conditions de fonctionnement et présenter une durée de vie mécanique de 2 000 000 cycles de commutation. Les conditions similaires aux conditions de fonctionnement englobent les influences chimiques et climatiques ainsi que les contraintes électriques et mécaniques. Les contacteurs doivent par ailleurs respecter la norme EN60947 et les relais doivent être conformes à la norme EN60255.

BCP avec double soufflet

BCP6, BCP6H, BCP7 et BCP7H sont pourvus d'un système de double soufflet: un soufflet extérieur et un soufflet (intérieur)de régulation.

Quand la pression du système dépasse la valeur de réglage, le BCP arrête automatiquement l'installation. Le système à double soufflet évite la perte de fluide en cas de rupture d'un soufflet.

En cas de rupture du soufflet intérieur, la pression d'ouverture du régulateur chute à environ 3 fois en dessous de la valeur de réglage, et en conséquence le système s'arrête.

En cas de rupture du soufflet extérieur, la pression d'ouverture du régulateur chute à environ 3 bar sous la valeur de réglage. Ceci assure la sécurité intrinsèque.



Consignes de sécurité

Installation

- Il convient de respecter les règlements et la législation internes en vigueur dans le pays en matière de santé et de sécurité au travail.
- Pour des raisons de sécurité, l'installation de régulateurs de pression doit être effectuée uniquement par du personnel qualifié, formé à tous les aspects techniques de leur fonctionnement.
- Avant installation, les tuyaux doivent être dépressurisés et purgés (vidés de tout fluide) afin d'écartier tout danger pour l'opérateur.
- Il est essentiel d'isoler l'alimentation secteur avant de procéder aux raccordements des câbles pour éviter un éventuel choc électrique ou des dégâts sur l'équipement. Ne jamais toucher les parties sous tension avec les mains ou avec un quelconque outil.
- Utiliser la prise DIN fournie par Danfoss et le câble prévu pour l'application. Le câble doit être raccordé avec la tension appropriée afin d'éviter que des forces de traction ne soient transportées par le câble jusqu'à la prise.

Mise en service

Avant de mettre le régulateur de pression en service, vérifier que:

- les conditions de fonctionnement sont compatibles avec les informations disponibles sur l'étiquette du produit et dans la notice d'utilisation.
- toutes les connexions électriques ont été effectuées correctement.
- l'installation est étanche après assemblage.

Fonctionnement

- Cette notice doit être disponible sur le site d'installation des régulateurs de pression.
- Il convient de respecter les règlements et la législation internes en vigueur dans le pays en matière de santé et de sécurité au travail.
- Le personnel qui intervient sur le régulateur de pression doit être qualifié pour la tâche concernée.
- Examiner régulièrement le régulateur de pression pour vérifier s'il fonctionne correctement.
- Le cache du BCP ne doit en aucun cas être enlevé.
- Éviter toute surcharge du régulateur de pression pour vérifier s'il fonctionne correctement.
- Remplacer tout régulateur en surcharge ou endommagé.
- La prise doit absolument être débranchée avant de démonter le régulateur du système.
- Toutes les interventions doivent être effectuées avec les outils adaptés.
- Il incombe à l'utilisateur de vérifier l'absence de fuite après un fonctionnement incorrect ou après une période de fonctionnement déterminée dans des conditions normales.
- Seuls les régulateurs de pression conçus, fabriqués et commercialisés par Danfoss doivent être utilisés pour l'application concernée. Danfoss ne saurait en aucun cas être tenu pour responsable des modifications apportées aux régulateurs de pression ou d'une utilisation non conforme aux instructions de Danfoss.
- Danfoss n'est pas responsable des dommages provoqués par l'utilisation de pièces, accessoires ou régulateurs qui ne sont pas des composants Danfoss d'origine.

Datos técnicos

Controlador de presión BCP con reset automático (fig. 1).
Limitador de presión BCP con reset manual (fig. 2).

Controlador	Tipo		Rango [bar]	Pres. de funcionamiento máx.* MWP [bar]
	Limitador mín.	Limitador máx.		
BCP01	-	-	0.03 a 0.3	0.4
BCP1	-	-	0,1 a 1,1	6
BCP2	BCP2L	BCP2H	0 a 2,5	10
BCP3	BCP3L	BCP3H	0 a 6,0	16
BCP4	BCP4L	BCP4H	1 a 10	25
BCP5	BCP5L	BCP5H	2 a 16	32
BCP6**	BCP6L	BCP6H**	5 a 25	40
BCP7**	-	BCP7H**	10 a 40	63

Presión máx. de prueba: 1.1 × MWP
Presión mín. de prueba: 1 bar
Medios: vapor, agua, aire
Temperatura máx. de los medios: máx. 120 °C
Temperatura ambiente: -20 a 70 °C ***
Protección: IP65
Conexión de presión: G 1/2A
Tipo de acción, de acuerdo con EN 60730
Tipo BCP 2B
Tipo BCPL/ BCPH 2BD

* Si la presión del sistema supera la MWP, se puede perder la precisión de los ajustes del controlador.

** Controladores de presión con doble fuente.

*** Para BCP01: -10 – 70 °C.

Instalación

Para evitar que el controlador de presión funcione incorrectamente, la instalación se debe realizar según las indicaciones que encontrará más abajo.

Nunca desmonte la cubierta del BCP. No es necesario para la instalación ni para la utilización del controlador.

Monte el conector después de instalar el controlador de presión. Instale el controlador de presión directamente en el tubo. Utilice siempre una llave (fig. 3).

Amortigüe las pulsaciones de presión fuertes. En la mayoría de las ocasiones, bastará con un circuito de amortiguación. Si existe el riesgo de que la conexión de presión del controlador alcance una temperatura superior a 120 °C, utilice un circuito relleno de agua como barrera térmica, por ejemplo, un tubo de cobre de 10 mm.

Calderas de vapor:

Conecte los tubos de conexión del limitador al espacio para el vapor de la caldera y, si fuera necesario, proteja el limitador de la temperatura del vapor con un anillo de impermeabilidad. Si la válvula de aislamiento encaja en el tubo de conexión, debería estar equipada con un dispositivo de bloqueo de la posición.

Generadores de agua caliente

El limitador debe conectarse a la tubería de suministro antes que la primera válvula de cierre. El cuerpo del limitador debe estar instalado verticalmente para que no entre suciedad. Si existe la posibilidad de que se formen residuos en el tubo de conexión, se podría purgar el tubo. Durante el purgado, no retire el anillo de impermeabilidad ni permita que se introduzca suciedad.

Además, el tubo de conexión y su conexión con la caldera deben estar diseñados para limpiarse e inspeccionarse y tener un diámetro de al menos:

- Si el tubo solo suministra al limitador:
ø8 mm, si el tubo mide menos de 1 m de largo.
ø15 mm, si el tubo mide más de 1 m de largo.
- Si el tubo suministra a más de un limitador:
ø20 mm, para todos los tipos de tubo.

Prueba de funcionamiento del limitador

Dado que no existe la posibilidad interna de realizar una prueba de funcionamiento al limitador de presión, debe preverse esta circunstancia donde se encuentre la caldera para poder realizar pruebas de funcionamiento. La prueba de funcionamiento no tendría que disminuir la seguridad de la caldera ni la operatividad del limitador de presión producida, por ejemplo, por una posible inhibición permanente.

Cableado

Conexión eléctrica:

Conector DIN 43650, pág. 11 (fig. 4)

Carga de contacto:

Contacto tipo A De plata / oro (Au Ag recubierto)		Contacto tipo B Plata (AgCdO)
Quando se utiliza como contactos de oro: Min. 1 mA, 5 V Max. 100 mA, 30 V	Quando se utiliza como contactos de plata ¹⁾ Max: AC-1: 6 A, 250 V ²⁾ AC-15: 1 A, 250 V ³⁾ DC 13 10 W, 250 V ⁴⁾	Min. 500 mA, 250 V Max: AC-1: 10 A, 250 V ²⁾ AC-15: 2 A, 250 V ³⁾ DC 13 50 W, 250 V ⁴⁾

¹⁾ Si se utiliza con corriente superior a 100 mA y el voltaje superior a 30V de la capacidad de evaporación se evapora y la unidad no puede ser utilizado de nuevo como el oro

²⁾ AC-1 carga óhmica cos φ1.

³⁾ AC-15 carga inductiva como la bobina y contactos con cosφ 0.3.

⁴⁾ DC 13 De carga de corriente directa.

Si se utiliza la aplicación en un modo distinto al descrito en los modos AC-1, AC-3, AC-15 o DC-13, puede que no funcione como con un limitador.

Protección contra cortocircuito

El sistema de contactos del BCP y cualquier contactor externo o relé que haya intervenido deben estar protegidos contra los posibles efectos de un cortocircuito o sobretensión mediante un factor de seguridad de 0,6.

Ejemplo:

La carga nominal para AC15 es de 2 A.

Si el factor de seguridad es 0,6, entonces:
el fusible = 2 A x 0,6 = 1,2 A o inferior.

Vida útil eléctrica prevista

Min 250.000 ciclos a plena carga con el contacto.

Ajuste

IMPORTANTE:

- No ajuste los punteros más allá del indicador más alto o más bajo de la placa de la escala, porque podría provocar un funcionamiento incorrecto del control.
- No aplique ningún par mayor de 50 Ncm, ya que podría dañar los punteros.
- La placa de la escala es solo una referencia; si desea obtener un ajuste más preciso, utilice un manómetro.
- El punto de conmutación bajo debe estar por encima del vacío absoluto.

Si el diferencial está ajustado demasiado alto en el controlador, no se activará.

Controlador de presión

La placa de la escala indica directamente el punto de conmutación superior y el diferencial.

- Defina el punto de conmutación superior ajustando el tornillo de intervalo (fig. 7).
- Defina el diferencial ajustando el tornillo de diferencial (fig. 8).
- El punto de conmutación inferior es igual al punto de conmutación superior menos el diferencial:

$$\text{PUNTO INFERIOR} = \text{PUNTO SUPERIOR} - \text{DIFERENCIAL}$$

Limitador de presión decreciente

La placa de la escala indica directamente el punto de conmutación inferior. No hay ningún puntero para el diferencial. El valor fijo del diferencial está indicado en la placa de la escala.

1. Defina el punto de conmutación inferior ajustando el tornillo de intervalo (fig. 7).
2. El punto de conmutación superior es igual al punto de conmutación inferior más el diferencial:

$$\text{PUNTO SUPERIOR} = \text{PUNTO INFERIOR} + \text{DIFERENCIAL}$$

Limitador de presión creciente

La placa de la escala indica directamente el punto de conmutación superior. No hay ningún puntero para el diferencial. El valor fijo del diferencial está indicado en la placa de la escala.

1. Defina el punto de conmutación superior ajustando el tornillo de intervalo (fig. 7).
2. El punto de conmutación inferior es igual al punto de conmutación superior menos el diferencial:

$$\text{PUNTO INFERIOR} = \text{PUNTO SUPERIOR} - \text{DIFERENCIAL}$$

Protección de los ajustes

La tapa protectora de los tornillos de ajuste se puede utilizar para bloquear y sellar los ajustes (fig. 6).

Reset manual

Para reiniciar, utilice el destornillador (fig. 5).

El reset manual solo se podrá realizar después de que la presión vuelva al nivel de activación. Antes de activar el reset, encuentre y elimine la causa de la parada.

Controlador de presión del BCP con reset automático como dispositivo limitador

Como el controlador de presión BCP no tiene ningún dispositivo de cierre con reset manual, esta función debe realizarse de forma externa y en un marco de seguridad, teniendo en cuenta, por ejemplo, los contactores externos o los relés que más tarde se utilizarán según los requisitos de la normativa prEN50156-1 sobre el hardware de seguridad.

El cierre externo no debe interbloquearse, ya que la pérdida de energía auxiliar podría provocar que se cerrara.

El reinicio no debe ser automático, sino manual. Si se realiza un reinicio en caso de fallo, el cierre debe repetirse. En el caso de limitadores BCP para aplicaciones de aumento o disminución, la seguridad externa debe cambiarse a la posición a prueba de fallos.

La resistencia de cualquier contactor externo y los relés debe ser conforme a la normativa EN 12952-11, lo cual implica que 250 000 ciclos de conmutación estén en condiciones similares a las condiciones de funcionamiento y puedan alcanzar una vida útil mecánica de 2 000 000 ciclos de conmutación.

Las condiciones similares a las condiciones de funcionamiento incluyen las influencias climáticas y químicas, así como las tensiones eléctricas y mecánicas. Asimismo, los contactores deben seguir la normativa EN 60947 y los relés, por su parte, la EN 60255.

BCP con doble fuelle

BCP6, BCP6H, BCP7 y BCP7H tienen doble fuelle: un fuelle exterior y otro regulador (interior). Cuando la presión del sistema sobrepasa el valor establecido, el BCP parará la planta automáticamente. Si se produjera la ruptura del fuelle, el sistema de doble fuelle evitaría que se perdieran los medios. La ruptura del fuelle interior provocará una disminución de la presión de desconexión del controlador 3 veces menor que el valor ajustado, y así el sistema se parará.



Requisitos de seguridad

Instalación

La ruptura del fuelle exterior provocará una disminución de la presión de desconexión de 3 bar por debajo del valor predeterminado, proporcionando una función a prueba de fallos.

- Es necesario tener en cuenta las normas internas y la legislación vigente en el país respecto a la salud y la seguridad en el trabajo.
- Por razones de seguridad, la instalación de controladores de presión debe realizarla solo personal cualificado y con conocimiento de todos los aspectos técnicos de su funcionamiento.
- Antes de la instalación, los tubos deben despresurizarse y purgarse (vaciar los líquidos) para evitar que el operario sufra algún daño.
- Para evitar una posible descarga eléctrica o daños en el equipo, es absolutamente necesario cortar la alimentación de red antes de realizar cualquier conexión del cableado. Nunca toque las partes conductoras con los dedos ni con ninguna herramienta.
- Es obligatorio utilizar los conectores DIN proporcionados por Danfoss y un cable adecuado para la aplicación. Para evitar que las fuerzas de tracción se puedan desplazar del cable al conector, el cable debe conectarse con una atenuación de la tensión apropiada.

Puesta en marcha

Antes de poner en funcionamiento el controlador de presión, compruebe que:

- las condiciones de trabajo son compatibles con la información incluida en la etiqueta del producto y sus instrucciones;
- todas las conexiones eléctricas se han realizado correctamente;
- tras el montaje, la instalación no sufre ninguna fuga.

Funcionamiento

- Esta información debe estar disponible en el lugar donde se instalan los controladores de presión.
- Es necesario tener en cuenta las normas internas y la legislación vigente en el país respecto a la salud y la seguridad en el trabajo.
- Todo el personal que manipule el controlador de presión debe estar cualificado para ello.
- Se debe comprobar regularmente si el controlador de presión funciona adecuadamente.
- La tapa del BCP no debe retirarse en ningún caso.
- Es necesario evitar la sobrecarga del controlador de presión. Cambie el controlador cuando esté sobrecargado o dañado.
- Es necesario desconectar el conector antes de desmontar el controlador del sistema.
- Todos los operarios deben utilizar las herramientas apropiadas.
- Comprobar que no exista ninguna fuga después de un funcionamiento incorrecto o de forma habitual en condiciones normales es responsabilidad del usuario.
- Solo se deben utilizar controladores diseñados, fabricados y distribuidos por Danfoss para esta aplicación. Si se realizan alteraciones en los controladores de presión o una utilización contraria a las instrucciones, Danfoss no aceptará ninguna responsabilidad.
- Danfoss no se responsabiliza de ningún daño originado por la utilización de piezas, accesorios o controladores que no sean piezas originales Danfoss.

ITALIANO

Dati tecnici

Pressostati BCP con reinserzione automatica (fig.1)

Pressostati BCP con reinserzione manuale (fig.2)

Tipo			Campo [bar]	Pressione di esercizio max.* MWP [bar]
Automatico	Riarmo min.	Riarmo max.		
BCP01	-	-	0.03 a 0.3	0.4
BCP1	-	-	0.1 a 1.1	6
BCP2	BCP2L	BCP2H	0 a 2.5	10
BCP3	BCP3L	BCP3H	0 a 6.0	16
BCP4	BCP4L	BCP4H	1 a 10	25
BCP5	BCP5L	BCP5H	2 a 16	32
BCP6**	BCP6L	BCP6H**	5 a 25	40
BCP7**	-	BCP7H**	10 a 40	63

Pressione di prova max.:	1.1 × MWP
Pressione di prova min.:	1 bar
Mezzi:	vapore, acqua, aria
Temperatura max. dei mezzi:	max. 120 °C
Temperatura ambiente:	-20 a 70 °C ***
Protezione:	IP65
Attacco di pressione:	G ½A
Tipo di azione in conformità con EN 60730:	
Tipo BCP	2B
Tipo BCPL/ BCPH	2BD

* Se la pressione nel sistema supera la MWP, c'è il rischio che la precisione venga ridotta.

** Pressostati con doppio soffiello

*** Per BCP01: -10 a 70 °C

Installazione

Per evitare guasti al pressostato, l'installazione dovrà essere effettuata secondo la descrizione seguente.

Non smontare mai il coperchio del BCP. Non è necessario né per l'installazione né per utilizzare il pressostato.

Il connettore elettrico deve essere montato dopo aver installato il pressostato.

Montare il pressostato direttamente sul tubo usando sempre una chiave (fig.3).

Servirsi solo dei fori di montaggio previsti; non aggiungere altri fori al pressostato. Smorzare le forti pulsazioni della pressione. A tale scopo è di norma sufficiente un anello di smorzamento. Inserire un anello riempito d'acqua come barriera di temperatura, ad esempio un tubo di rame da 10 mm, se vi è rischio che il raccordo di pressione del pressostato si surriscaldi oltre 120 °C.

Caldai a vapore:

I tubi di raccordo del pressostato di blocco devono essere collegati allo spazio per il vapore della caldaia e, se necessario, vi dovrà provvedere alla protezione dalla temperatura del vapore mediante una tenuta idraulica. Se la valvola di isolamento è montata sul tubo di raccordo, dovrà essere montata con un dispositivo di blocco posizione.

Generatori d'acqua calda completamente sommersi:

Il pressostato di blocco deve essere collegato al tubo di alimentazione prima della prima valvola di intercettazione. Installare il pressostato di blocco in verticale per impedire l'ingresso di impurità. Se vi è il rischio di notevole formazione di fango nel tubo di raccordo, assicurarsi che sia possibile spurgare il tubo. Tale spurgo non deve rimuovere la tenuta idraulica né introdurre sporcizia nella stessa. Inoltre il tubo di raccordo e il relativo raccordo per caldaia devono essere progettati tenendo a mente le operazioni di pulizia e di controllo e devono avere un alesaggio ben definito di almeno:

- Se il tubo alimenta solo il pressostato:
 ø8 mm - se il tubo ha una lunghezza inferiore a 1 m
 ø15 mm - se il tubo ha una lunghezza superiore a 1 m
- Se il tubo alimenta questo ed altri pressostati;
 ø20 mm - per tubi di qualsiasi lunghezza.

Collaudo funzionale del pressostato di blocco

Dal momento che il pressostato di blocco non dispone di metodi interni per collaudarne la funzionalità, prevedere un collaudo funzionale del dispositivo presso la caldaia.

Il risultato del collaudo dovrà essere chiaramente visibile all'operatore della caldaia. Il collaudo non deve compromettere la sicurezza della caldaia o mettere fuori uso il pressostato, ad esempio a causa di una deformazione permanente.

Cabliaggio

Conexión eléctrica:

Enchufe DIN 43650, pag. 11 (fig. 4)

Carico di contatto

Contatti tipo A Argento/ oro (Ag rivestito Au)		Contatti tipo B Argento (AgCdO)
Utilizzati come contatti d'oro: Min. 1 mA, 5 V Max. 100 mA, 30 V	utilizzati come contatti in argento ¹⁾ Max: AC-1: 6 A, 250 V ²⁾ AC-15: 1 A, 250 V ³⁾ DC 13 10 W, 250 V ⁴⁾	Min. 500 mA, 250 V Max: AC-1: 10 A, 250 V ²⁾ AC-15: 2 A, 250 V ³⁾ DC 13 50 W, 250 V ⁴⁾

¹⁾ Se usato per corrente superiore a 100 mA e la tensione superiore a 30V l'oro viene rimosso e l'unità non può essere utilizzato come l'oro di nuovo.

²⁾ AC-1 Carico ohmico, $\cos\phi$ 1.

³⁾ AC-15 carico induttivo come bobine e contattori con $\cos\phi$ 0.3.

⁴⁾ DC 13 Carichi in corrente continua.

Protezione corto circuito

L'uso dell'apparecchiatura in modalità diverse da quelle descritte AC-1, AC-3, AC-15 o DC-13 potrebbe inficiare la funzione di pressostato di blocco il sistema di contatti del BCP ed eventuali contattori esterni o relè aggiuntivi, per evitare gli effetti dei cortocircuiti, deve essere protetto da sovracorrenti con un coefficiente di sicurezza di 0,6. Vale a dire che la corrente nominale del dispositivo, come dichiarato dal fabbricante, deve essere moltiplicata per detto coefficiente di sicurezza 0,6.

Esempio:

Il carico nominale per AC15 è 2A.

Il coefficiente di sicurezza è 0,6, dunque:

fusibile = 2A x 0,6 = 1,2A o meno.

Durata elettrica prevista

250.000 cicli con contatto a pieno carico.

Regolazione

IMPORTANTE:

- Non regolare gli indicatori oltre i simboli più alti o più bassi sulla targhetta, in quanto la regolazione potrebbe risultare imprecisa,
- Non applicare una coppia superiore a 50 Ncm per evitare danni agli indicatori,
- La targhetta funge solo da riferimento. Per un'impostazione più precisa servirsi di un manometro,
- Il Punto di Commutazione Inferiore deve essere superiore al vuoto assoluto!

Se il differenziale impostato sul pressostato è troppo elevato, non avverrà alcuna commutazione.

Pressostato

Nella targhetta sono indicati direttamente sia il punto di commutazione superiore (HSP=High Switching Point) ed anche il differenziale.

- Impostare il Punto di Commutazione Superiore (HSP=High Switching Point) agendo sulla vite di regolazione (fig. 7)
- Quindi impostare il Differenziale agendo sulla vite di regolazione dello stesso (fig. 8)
- Il Punto di commutazione inferiore (LSP=Low Switching Point) corrisponde al Punto di commutazione superiore (HSP=High Switching Point) impostato meno il Differenziale:

INFERIORE = SUPERIORE – DIFFERENZIALE

Pressostato di blocco alla minima pressione

La targhetta indica direttamente il Punto di Commutazione Inferiore. Non è previsto alcun indicatore per il differenziale. Il valore del differenziale è fisso ed è stampato sulla targhetta.

1. Impostare il Punto di Commutazione Inferiore agendo sulla vite di regolazione (fig. 7)
2. Il riarmo manuale è possibile solo quando la pressione ha superato il punto di commutazione inferiore più il differenziale

$$\text{SUPERIORE} = \text{INFERIORE} + \text{DIFFERENZIALE}$$

Pressostato di blocco alla massima pressione

La targhetta indica direttamente il Punto di Commutazione Superiore. Non è previsto alcun indicatore per il Differenziale. Il valore del differenziale è fisso ed è stampato sulla targhetta.

1. Impostare il Punto di Commutazione Superiore agendo sulla vite di regolazione (fig. 7)
2. Il riarmo manuale è possibile solo quando la pressione è scesa al di sotto del punto di commutazione superiore meno il differenziale

$$\text{INFERIORE} = \text{SUPERIORE} - \text{DIFFERENZIALE}$$

Protezione delle impostazioni

Il cappuccio di protezione sulle viti di regolazione può essere utilizzato per bloccare e sigillare le impostazioni (fig. 6)

Reinserzione manuale

Per il riarmo servirsi del cacciavite (Fig. 5)

Prima di riarmare manualmente accertarsi che la causa della commutazione sia stata individuata e risolta.

Pressostato BCP con reinserzione automatica come dispositivo di blocco

Poiché i pressostati automatici BCP non dispongono di blocco con reinserzione manuale, questa funzione deve essere realizzata esternamente come parte di un dispositivo logico di sicurezza, ad es. mediante contattori e/o relè esterni da utilizzare secondo i requisiti degli standard prEN50156-1 per l'hardware di sicurezza.

Il dispositivo elettrico esterno non deve essere interbloccato, dovranno essere utilizzati i contatti normalmente chiusi di quest'ultimo. La reinserzione deve essere realizzata con pulsante di riarmo manuale.

La reinserzione dopo un guasto deve condurre a una successiva chiusura dei contatti. L'intervento del BCP in salita o in discesa come organo di sicurezza deve condurre il dispositivo logico di sicurezza esterno nella posizione di autoprotezione.

La durata dei contattori e dei relè esterni deve essere conforme a EN12952-11, che corrisponde a 250000 cicli di commutazione in condizioni analoghe a quelle operative, inoltre devono avere una durata meccanica di 2 000 000 cicli di commutazione. Le condizioni analoghe a quelle operative includono le influenze chimiche e climatiche e le sollecitazioni elettriche e meccaniche. Inoltre i contattori devono soddisfare la EN60947 e i relè la EN60255.

BCP con doppio soffietto

BCP6, BCP6H, BCP7 e BCP7H dispongono di doppio soffietto, un soffietto esterno e un soffietto di regolazione (interno).

Quando la pressione del sistema supera il valore impostato, il BCP arresta automaticamente l'impianto. Il sistema con doppio soffietto evita perdite di fluidi in caso di rottura di un valvola a soffietto. La rottura del soffietto interno determina un aumento della pressione di intervento del pressostato di circa 3 volte rispetto al valore impostato, causando l'arresto del sistema. La rottura del soffietto esterno determina un aumento della pressione di intervento del pressostato di circa 3 bar rispetto al valore impostato, a garanzia di un funzionamento intrinsecamente sicuro.



Requisiti di sicurezza

Installazione

- Rispettare le regole e la legislazione in vigore nel paese di utilizzo relative alla prevenzione e alla sicurezza sul lavoro,
- Per ragioni di sicurezza, l'installazione dei pressostati deve essere eseguita solo da personale qualificato e addestrato per il tipo di mansione,
- Prima dell'installazione, i tubi devono essere depressurizzati e spurgati (svuotati del liquido) per evitare pericolo per l'operatore,
- È fondamentale isolare l'alimentazione prima di effettuare le connessioni del cablaggio per evitare scosse elettriche o danni alle apparecchiature. Non toccare le parti sotto tensione con le dita o qualsiasi strumento,
- Utilizzare solo la spina DIN fornita da Danfoss e i cavi approvati per l'applicazione. I Cavi devono essere ancorati in modo adeguato per evitare che accidentali trazioni possano trasferirsi al connettore.

Messa in servizio

Prima di mettere in funzione il pressostato, verificare che:

- Le condizioni di esercizio siano compatibili con i dettagli forniti sull'etichetta del prodotto e nelle presenti istruzioni ,
- Siano stati eseguiti correttamente tutti i collegamenti elettrici,
- Dopo l'installazione non ci siano perdite di fluido.

Funzionamento

- La presente informativa deve essere disponibile in loco durante l'installazione dei pressostati,
- Rispettare le regole interne e la legislazione in vigore nel paese in questione relative alla salute e alla sicurezza sul lavoro,
- Il personale che svolge interventi sul pressostato deve essere qualificato per la,
- Il funzionamento del pressostato deve essere controllato regolarmente,
- Il coperchio del BCP non deve essere rimosso in nessun caso
- Evitare sovraccarichi del pressostato, Se il pressostato ha subito un sovraccarico o un guasto, sostituirlo,
- Scollegare sempre il connettore elettrico prima di smontare il pressostato,
- Tutte le operazioni devono essere eseguite con l'ausilio di strumenti adatti,
- Sarà responsabilità dell'utente verificare l'assenza di perdite dopo un guasto o periodicamente in condizioni normali di esercizio,
- Solo i pressostati progettati, costruiti e distribuiti da Danfoss devono essere impiegati in caso di sostituzione degli stessi,
- Danfoss non è responsabile di danni derivanti dall'uso di parti, accessori o pressostati non originali Danfoss.