

Datenblatt

# Elektrische Stellantriebe für 3-Punkt-Schrittsignal

## AMV 10, AMV 20, AMV 30

## AMV 13, AMV 23, AMV 33 – mit Sicherheitsfunktion gemäß DIN EN 14597

(Antriebsstange ausfahrend)

Beschreibung



Die Stellantriebe mit Sicherheitsfunktion (AMV 13, AMV 23 oder AMV 33) und ohne Sicherheitsfunktion (AMV 10, AMV 20 oder AMV 30) werden hauptsächlich in Kombination mit den Ventilen VS, VM, VB, AVQM und VMV (nur mit AMV 10) eingesetzt. Bei Stromausfall oder bei Abschaltung der Stromversorgung durch den Sicherheitsthermostat wird die Sicherheitsfunktion automatisch aktiviert. Die Stellantriebe passen den Hub automatisch an die Ventillendlagen an. Dies führt zu einer kürzeren Inbetriebnahmezeit.

Die Stellantriebe weisen folgende besondere Eigenschaften auf:

- Die moderne Konstruktion umfasst eine lastabhängige „Abschaltung“ zum Überlastungsschutz von Stellantrieb und Ventil.
- Das digitale Rückmeldesignal zum Anzeigen der Ventillendlagen ist an der Klemme 4 oder 5 verfügbar.
- Robuster Aufbau und geringes Gewicht.
- Gemäß DIN EN 14597 zertifizierte Sicherheitsfunktion

**Wesentliche Daten:**

- Nennspannung:
  - 24 VAC, 50 Hz/60 Hz
  - 230 VAC, 50 Hz/60 Hz
- Eingangsstellsignal: 3-Punkt-Schritt
- Stellkraft:
  - AMV 10, 13 ..... 300 N
  - AMV 20, 23, 30, 33.....450 N
- Drehzahl:
  - AMV 10, 13 .....14 s/mm
  - AMV 20, 23 ..... 15 s/mm
  - AMV 30, 33 ..... 3 s/mm
- Max. Medientemperatur:
  - AMV 10, 13 .....130 °C
  - AMV 20, 23, 30, 33.....150 °C
- Endlagenschalter

Bestellung

**Stellantriebe**

Typ	Netzspannung	Bestellnummer
AMV 10	230 V~	<b>082G3001</b>
AMV 10	24 V~	<b>082G3002</b>
AMV 20	230 V~	<b>082G3007</b>
AMV 20	24 V~	<b>082G3008</b>
AMV 30	230 V~	<b>082G3011</b>
AMV 30	24 V~	<b>082G3012</b>

**Zubehör für AMV 20/23, AMV 30/33**

Typ	Bestellnummer
Zusatzschalter (2x)	<b>082G3201</b>
Zusatzschalter (2x) und Potentiometer (10 kΩ)	<b>082G3202</b>
Zusatzschalter (2x) und Potentiometer (1 kΩ)	<b>082G3203</b>

**Stellantriebe mit Sicherheitsfunktion – EN 14597**

Typ	Netzspannung	Bestellnummer
AMV 13	230 V~	<b>082G3003</b>
AMV 13	24 V~	<b>082G3004</b>
AMV 23	230 V~	<b>082G3009</b>
AMV 23	24 V~	<b>082G3010</b>
AMV 33	230 V~	<b>082G3013</b>
AMV 33	24 V~	<b>082G3014</b>

Technische Daten

Typ		AMV 10	AMV 13	AMV 20	AMV 23	AMV 30	AMV 33
Spannungsversorgung	V	24, 230 AC; +10 ... -15%					
Leistungsaufnahme	VA	2	7	2	7	7	12
Frequenz	Hz	50/60					
Eingangssignal		3-Punkt					
Federrücklauffunktion (Sicherheitsfunktion)		-	Ja	-	Ja	-	Ja
Anzahl Federrücklaufaktivierungen		-	30.000	-	30.000	-	30.000
Laufzeit Sicherheitsfunktion	7 mm Hub	s	-	8,5	-	-	-
	10-mm-Hub			-			
Stellkraft	N	300		450			
Max. Hub	mm	7		10			
Stellzeit	s/mm	14		15		3	
Max. Mediumtemperatur	°C	130		150			
Umgebungstemperatur		0 ... 55					
Umgebungsfeuchtigkeit		5-95 % rF, nicht kondensierend					
Lager- und Transporttemperatur	°C	-40 ... 70					
Schutzart		II		I (230 V); III (24 V)			
Schutzklasse		IP 54					
Gewicht	kg	0,6	0,8	1,4	1,45	1,4	1,45
- Kennzeichnung entsprechend den Normen		Niederspannungsrichtlinie (LVD) 2014/35/EU: DIN EN 60730-1, DIN EN 60730-2-14 Richtlinie über die elektromagnetische Verträglichkeit (EMV) 2014/30/EG: EN 61000-6-2, EN 61000-6-3					

Sicherheitsfunktion

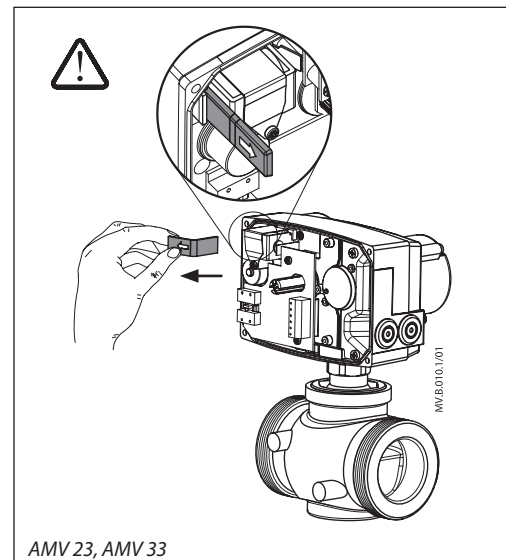
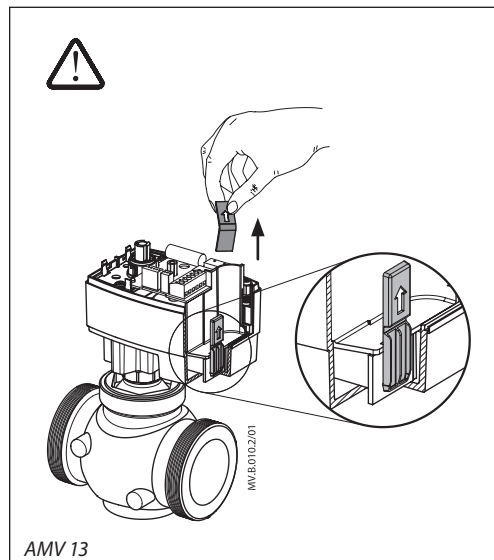
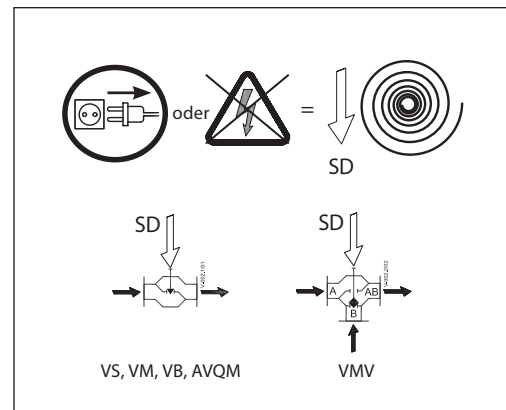
Hinweis:

Benutzen Sie für die EIN/AUS-Regelung keine Sicherheitsaktivierungen.

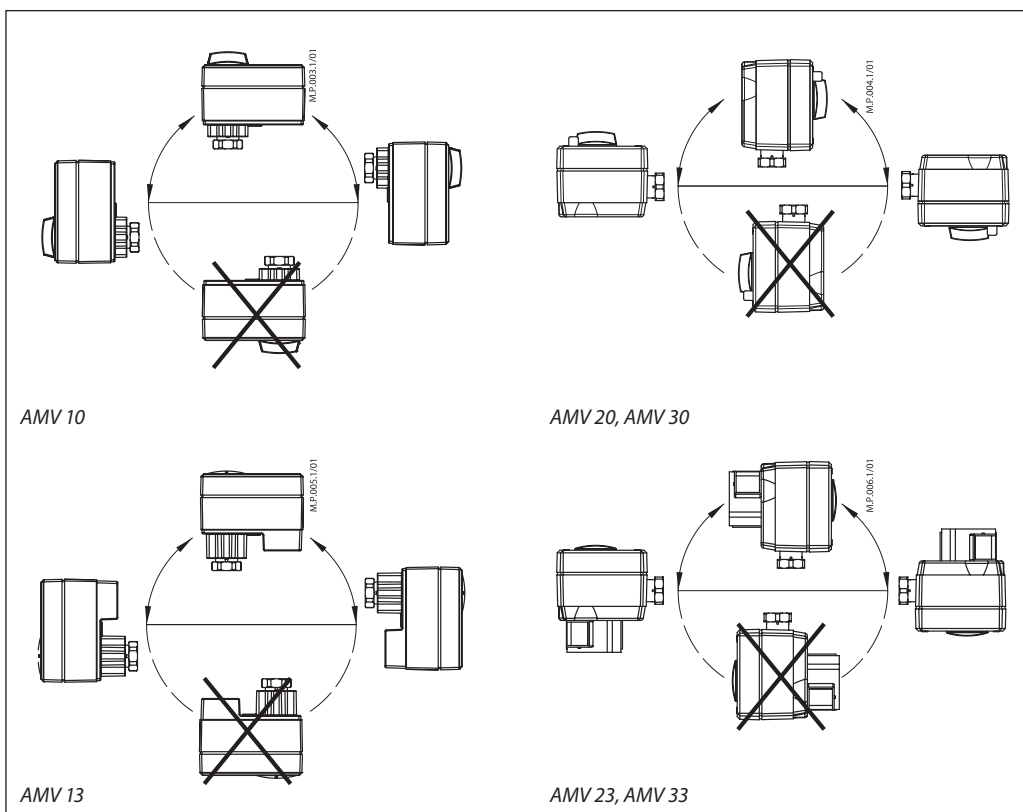
Bei Stromausfall öffnet oder schließt die Sicherheitsfunktion das Ventil vollständig, je nachdem, welche Sicherheitsmaßnahme (SD = Safety Down) gewählt wurde.  
Die Ventilauswahl wirkt sich auch auf die Sicherheitsfunktion aus.  
Die Sicherheitsfunktionseinheit ist werkseitig auf der Rückseite des Stellantriebs montiert.

Ventiltyp	Bei Aktivierung der Sicherheitsfunktion wird	
	Anschluss A-AB geschlossen	Anschluss A-AB geöffnet
VS	SD <sup>1)</sup>	-
VM (DN 15-50)	SD <sup>1)</sup>	-
VB (DN 15-50)	SD <sup>1)</sup>	-
AVQM (DN 15-50)	SD <sup>1)</sup>	-
VMV	-	SD

<sup>1)</sup> in Übereinstimmung mit DIN EN 14597



Montage



**Mechanisch**

Der Stellantrieb sollte mit der Ventilschindel in horizontaler oder senkrechter Position eingebaut werden.

Der Stellantrieb wird über einen Montagering, der ohne Werkzeug montiert werden kann, am Ventilgehäuse befestigt. Der Ring muss von Hand angezogen werden.

**Elektrisch**

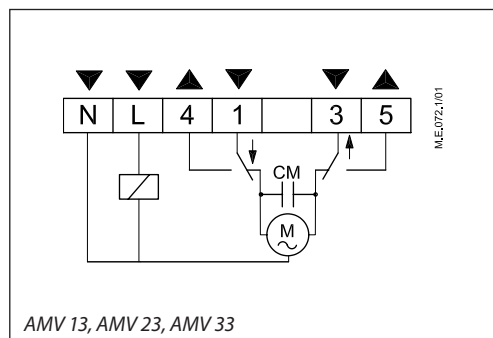
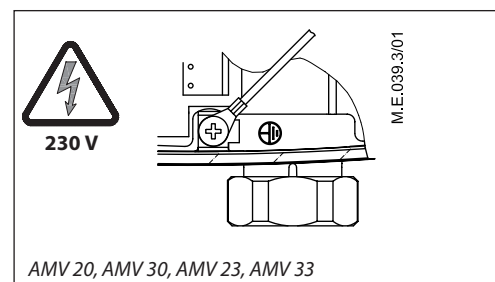
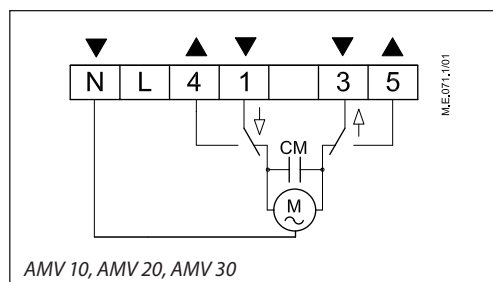
**Wichtig:** Es wird dringend empfohlen, die mechanische Montage vor der Elektroinstallation durchzuführen.

**Hinweis:** Für die Kabelverschraubungen M 16x1,5 sind zwei Kabeleinführungen vorgesehen. Ein Eingang ist mit einer Gummidichtung versehen. Beachten Sie, dass geeignete Kabelverschraubungen verwendet werden müssen, um die IP-Schutzart zu gewährleisten.

**Elektrischer Anschlussplan**

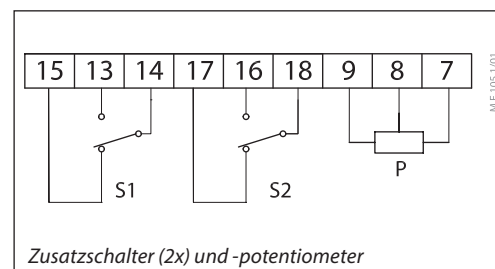
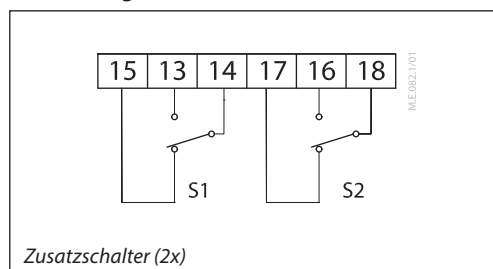


**Ausführung 230 V AC:**  
Bitte die Platine nicht direkt berühren!  
Abdeckung erst entfernen, wenn die Stromversorgung komplett ausgeschaltet ist.



N	0 V	Neutralleiter				
L	24/230 VAC	Spannungsversorgung				
1	24/230 VAC	Eingang				
3						
4, 5	<table border="1"> <tr> <td>1</td> <td>4</td> </tr> <tr> <td>3</td> <td>5</td> </tr> </table>	1	4	3	5	Ausgang
1	4					
3	5					

**Verdrahtung – Zubehör**



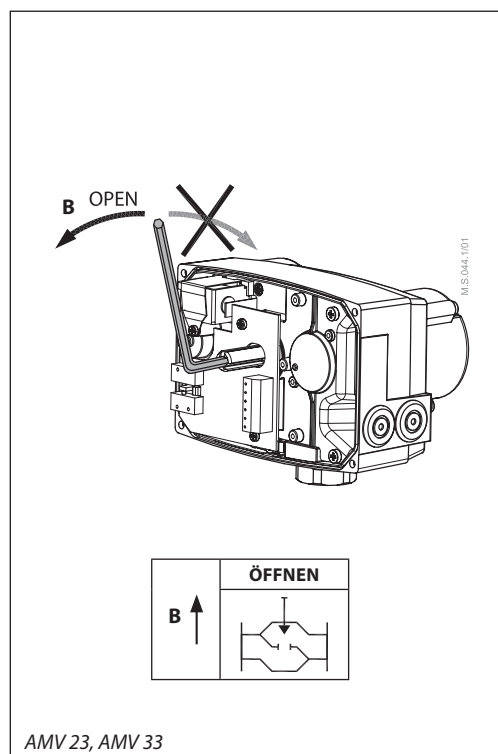
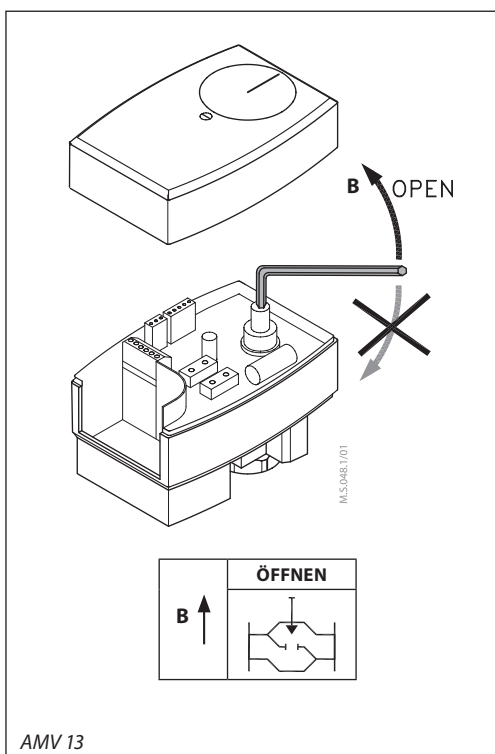
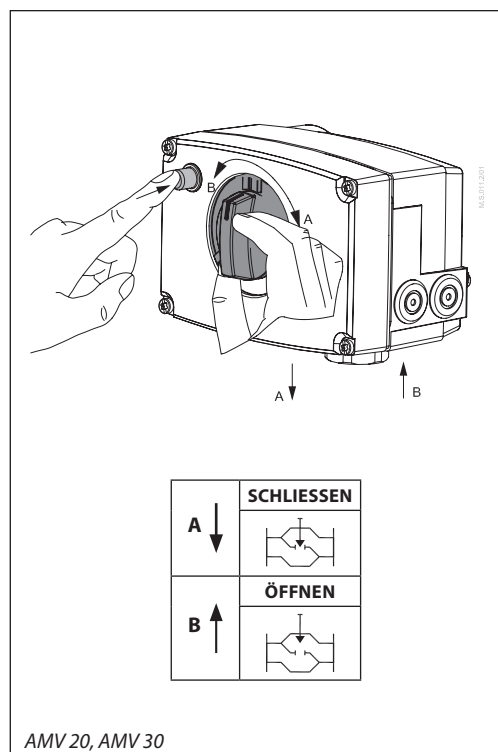
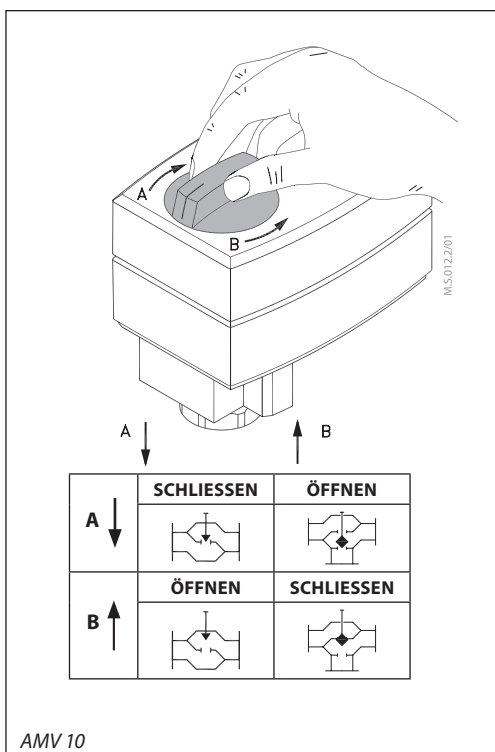
**Inbetriebnahme**

Nehmen Sie die mechanische und elektrische Montage sowie alle notwendigen Tests und Kontrollen vor:

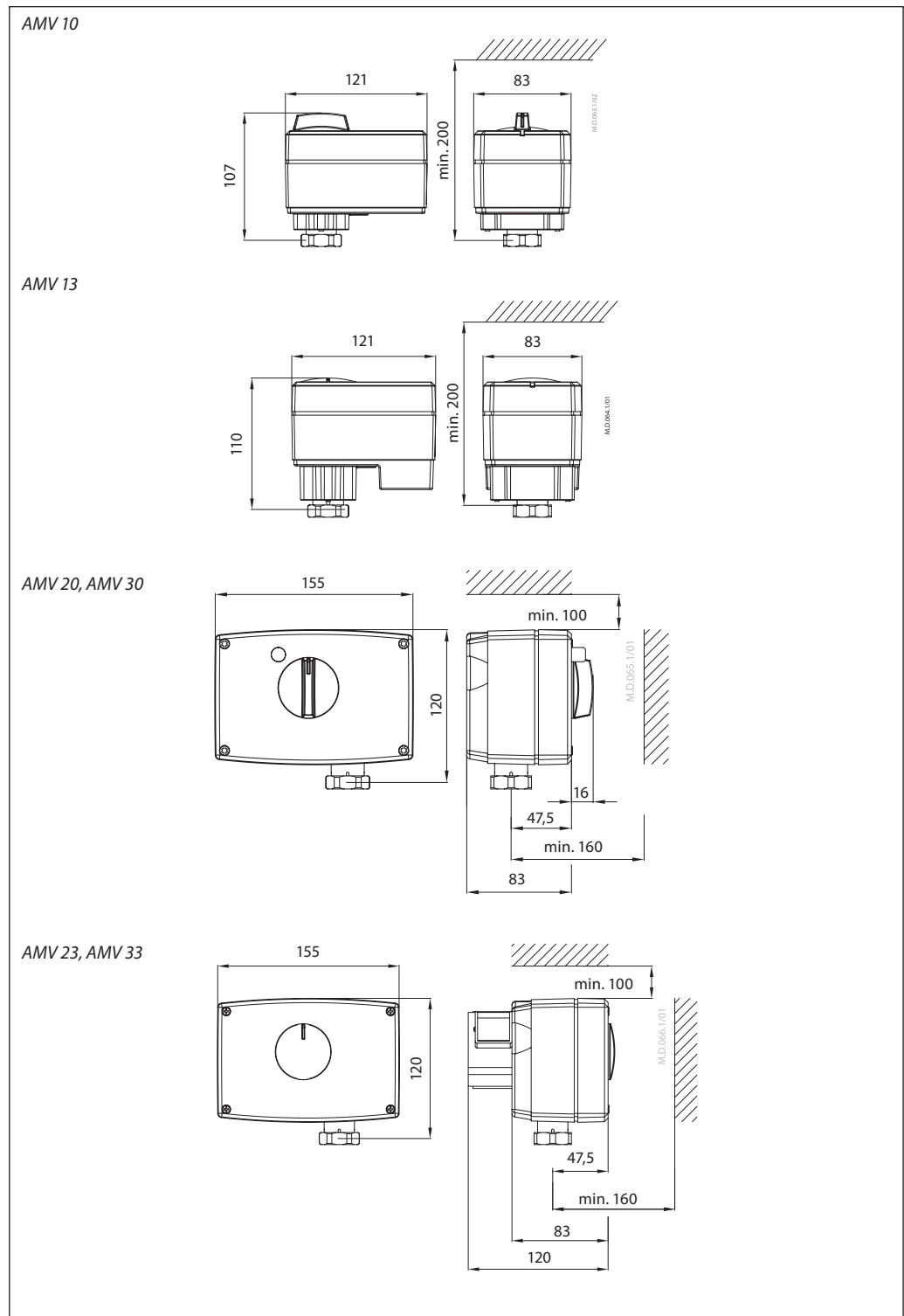
- Spannungsversorgung einschalten
- Entsprechendes Stellsignal einstellen und sicherstellen, dass die Bewegungsrichtung der Kegelstange für die Anwendung korrekt ist.

Das Gerät ist jetzt betriebsbereit.

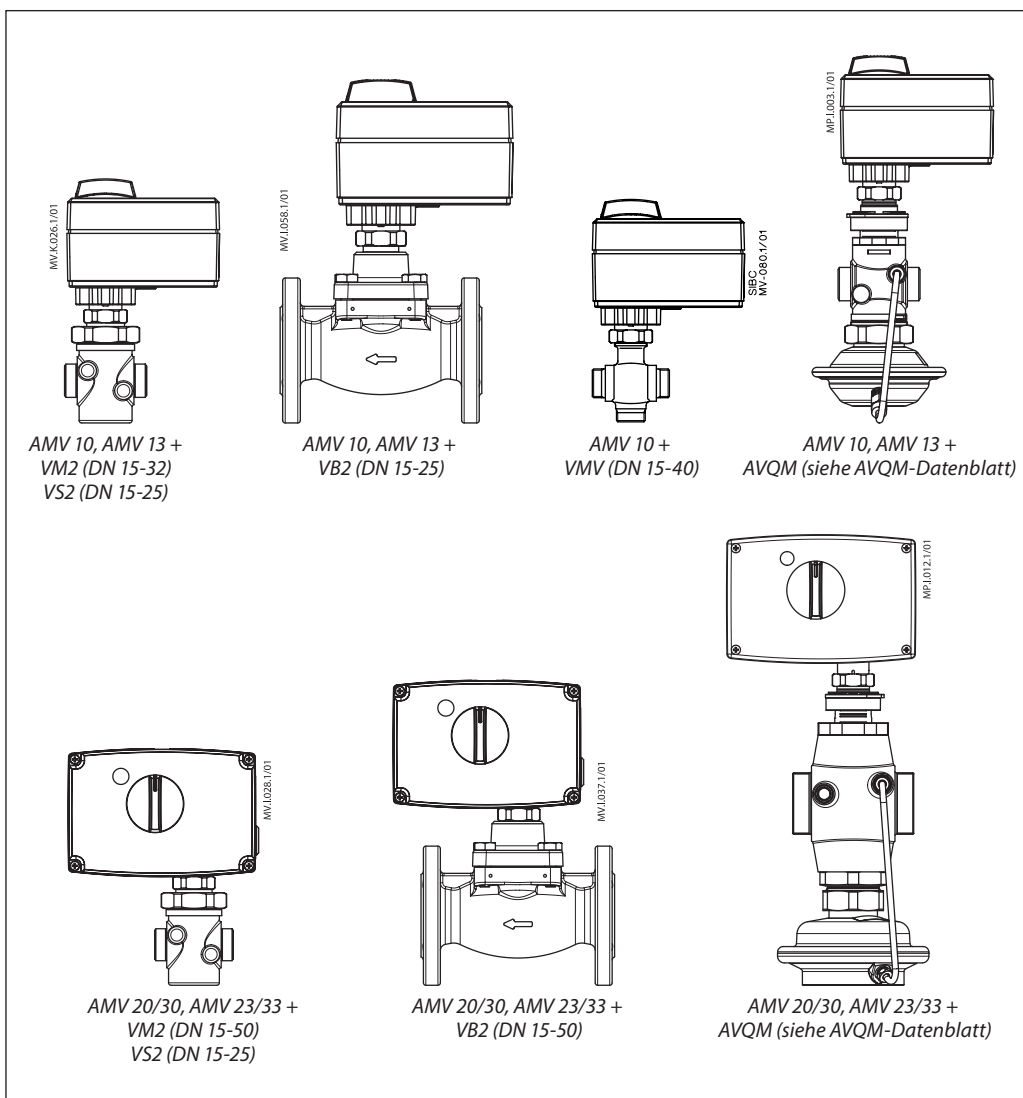
Handverstellung



Abmessungen



Stellantrieb -  
Ventilkombinationen





**Danfoss GmbH, Deutschland:** danfoss.de • +49 69 80885 400 • E-Mail: CS@danfoss.de

**Danfoss Ges.m.b.H., Österreich:** danfoss.at • +43 720 548 000 • E-Mail: CS@danfoss.at

**Danfoss AG, Schweiz:** danfoss.ch • +41 61 510 00 19 • E-Mail: CS@danfoss.ch

---

Die in Katalogen, Prospekten und anderen schriftlichen Unterlagen, wie z.B. Zeichnungen und Vorschlägen enthaltenen Angaben und technischen Daten sind vom Käufer vor Übernahme und Anwendung zu prüfen. Der Käufer kann aus diesen Unterlagen und zusätzlichen Diensten keinerlei Ansprüche gegenüber Danfoss oder Danfoss Mitarbeitern ableiten, es sei denn, dass diese vorsätzlich oder grob fahrlässig gehandelt haben. Danfoss behält sich das Recht vor, ohne vorherige Bekanntmachung im Rahmen des Angemessenen und Zumutbaren Änderungen an ihren Produkten – auch an bereits in Auftrag genommenen – vorzunehmen. Alle in dieser Publikation enthaltenen Warenzeichen sind Eigentum der jeweiligen Firmen. Danfoss und alle Danfoss Logos sind Warenzeichen der Danfoss A/S. Alle Rechte vorbehalten.

---