

Datenblatt

Elektrischer Stellantrieb mit 3-Punkt-Schrittsignal AMV 438 SU – Sicherheitsfunktion (Antriebsstange einfahrend)

Beschreibung



Der elektrische Stellantrieb mit 3-Punkt-Schrittsignal AMV 438 SU wird zusammen mit Durchgangs- und Drei-Wege-Ventilen der Typen

VRB, VRG, VF und VL bis zu einer Nennweite von DN 50 eingesetzt.

Merkmale:

- Automatische Abschaltung bei Überlastung
- Sicherheitsfunktion (SU - einfahrende Antriebsstange). Bei Ausfall oder Abschaltung der Spannungsversorgung der Sicherheitsfunktion fährt die Antriebsstange bis zur Endlage ein.

Eigenschaften:

- Spannungsversorgung:
 - 24 VAC, 50 Hz/60 Hz
 - 230 VAC, 50 Hz/60 Hz
- Stellsignal: 3-Punkt
- Stellkraft: 450 N
- Hub: 15 mm
- Stellzeit: 15 s/mm
- Max. Medientemperatur: 130 °C
- Endlagensignale

Bestelldaten

Stellantrieb

Typ	Spannungsversorgung	Bestellnr.
AMV 438 SU	24 VAC	082H0122
	230 VAC	082H0123

Zubehör

Typ	Bestellnr.
Zusatzschalter (2x)	082H7015
Zusatzschalter (2x) und Zusatzpotentiometer (10 kΩ)	082H7016
Zusatzschalter (2x) und Zusatzpotentiometer (1 kΩ)	082H7017
Kegelstangenheizung (für Ventile DN 15-50)	065Z0315

Technische Daten

Spannungsversorgung	V	24 AC, 230 AC; +10 to -15%
Leistungsaufnahme	VA	12
Frequenz	Hz	50/60
Stellsignal		3-Punkt
Stellkraft	N	450
Max. Hub	mm	15
Stellzeit	s/mm	15
Max. zul. Medientemperatur		130
Umgebungstemperatur	°C	0 ... 55
Lager- und Transporttemperatur		-40 ... +70
Schutzklasse		I (230 V); III (24 V)
Schutzart		IP 54
Gewicht	kg	2.3
- Kennzeichen und angewandte Normen		Niederspannungsrichtlinie 2006/95/EG: EN 60730-1, EN 60730-2-14 EMV-Richtlinie 2004/108/EG: EN 61000-6-2, EN 61000-6-3

Montage

Mechanisch

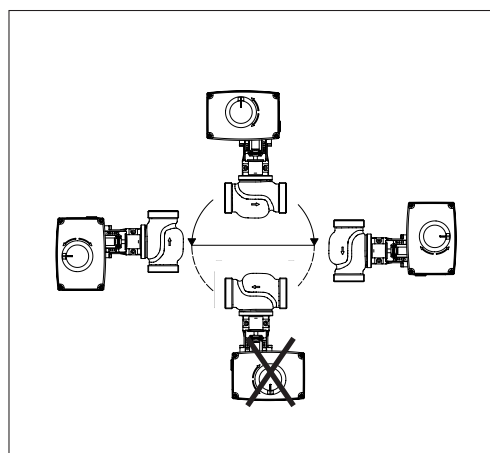
Benutzen Sie einen 4-mm-Inbusschlüssel (nicht im Lieferumfang des Stellantriebs enthalten), um den Stellantrieb auf das Ventil zu montieren. Der Einbau des Stellantriebs darf nur seitlich (horizontal) oder stehend auf dem Ventil erfolgen. Der Einbau mit nach unten hängendem Stellantrieb ist nicht zulässig!

Der Stellantrieb darf weder in explosionsgefährdeten Bereichen noch bei einer Umgebungstemperatur unter 0 °C bzw. über 55 °C eingebaut werden.

Hinweis: Der Stellantrieb kann radial zur Kegelstange um 360° gedreht werden. Ziehen Sie die Befestigungsschelle nach der Positionierung des Stellantriebs wieder fest.

Elektrisch

Für den elektrischen Anschluss ist der Deckel zu entfernen. Zwei Kabelverschraubungen (M20 x 1,5 und M16 x 1,5) sind als Kabeldurchführungen vorbereitet.



Hinweis: Kabel und Kabeldurchführung dürfen die IP-Einstufung des Stellantriebs nicht beeinträchtigen und müssen gewährleisten, dass an den Anschlüssen eine wirksame Zugentlastung vorhanden ist. Bitte beachten Sie auch die lokalen Normen und Vorschriften..

Entsorgung

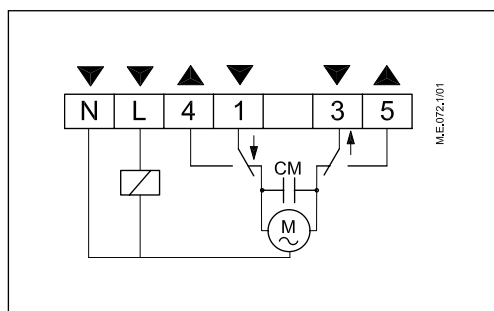
Der Stellantrieb muss zerlegt und seine Einzelteile sortenrein entsorgt werden.

Elektrischer Anschlussplan



230 VAC Version:

Bitte die Platine nicht direkt berühren!
Abdeckung erst entfernen, wenn die Stromversorgung komplett ausgeschaltet ist.



Klemmen 1, 3:

Stellsignaleingang vom Regler

Klemmen 4, 5:

Endschalter

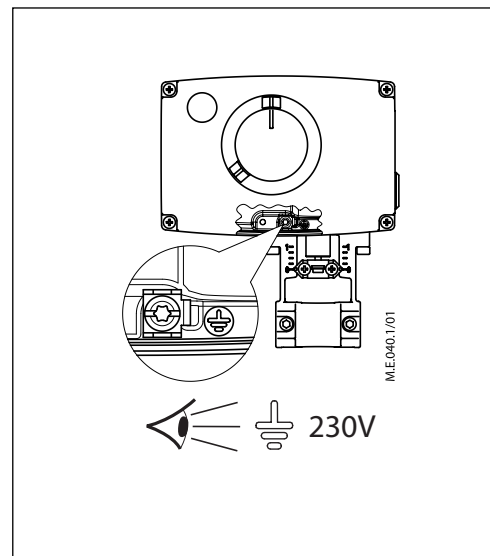
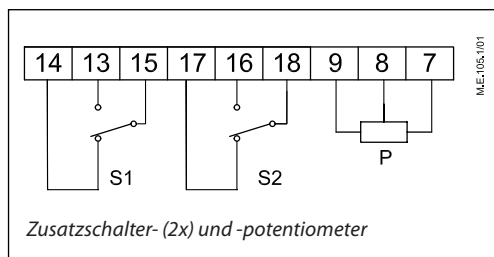
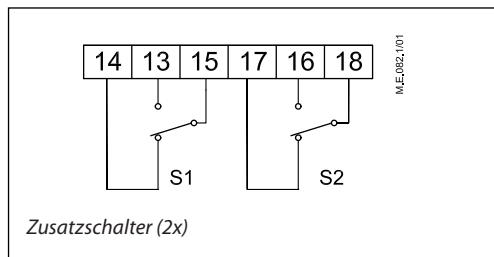
L

Spannungsversorgung 24 VAC oder 230 VAC der Sicherheitsfunktion

N

Nullleiter (0 V)

Zubehör



Inbetriebnahme

Nehmen Sie alle mechanischen und elektrischen Montagen sowie alle notwendigen Tests und Kontrollen vor:

- Spannung anlegen
- Entsprechendes Stellsignal anlegen und sicherstellen, dass die Bewegungsrichtung der Kegelstange für die Anwendung korrekt ist.

Das Gerät ist jetzt betriebsbereit.

Automatische Anpassung an den Ventilhub Der Stellantrieb passt seinen Hub automatisch an den Ventilendlagen an:

- wenn zum ersten Mal Spannung angelegt wird bzw.
- nachdem die Positionen des DIP-Schalters (SW9) geändert wurden (von OFF zu ON und wieder zu OFF)

Testen der gesamten Länge des Ventilhubes Durch das Schalten von SN an die Klemmen 1 oder 3 kann der Antrieb in beide Endlagen bewegt werden (abhängig vom Ventiltyp).

Manueller Betrieb

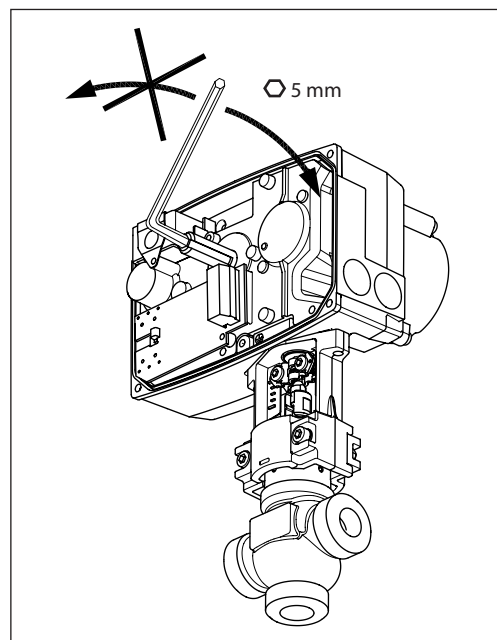
Der manuelle Betrieb erfolgt über die Positionierungsspindel innerhalb des Stellantriebs:

- Gerät vom Netz trennen
- Abdeckung des Stellantriebs entfernen
- Führen Sie einen 5-mm-Inbusschlüssel (nicht im Lieferumfang des Stellantriebs enthalten) in die Positionierungsspindel ein
- Drehen Sie den Schlüssel gegen die Feder (beachten Sie die Drehrichtung!)

Um die Handverstellung mit dem Schlüssel aufrecht zu erhalten, muss dieser verkeilt werden.

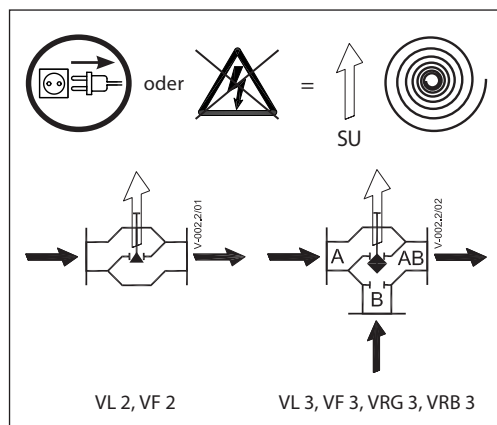
Nach manueller Einstellung:

- Gerät wieder an das Netz anschließen

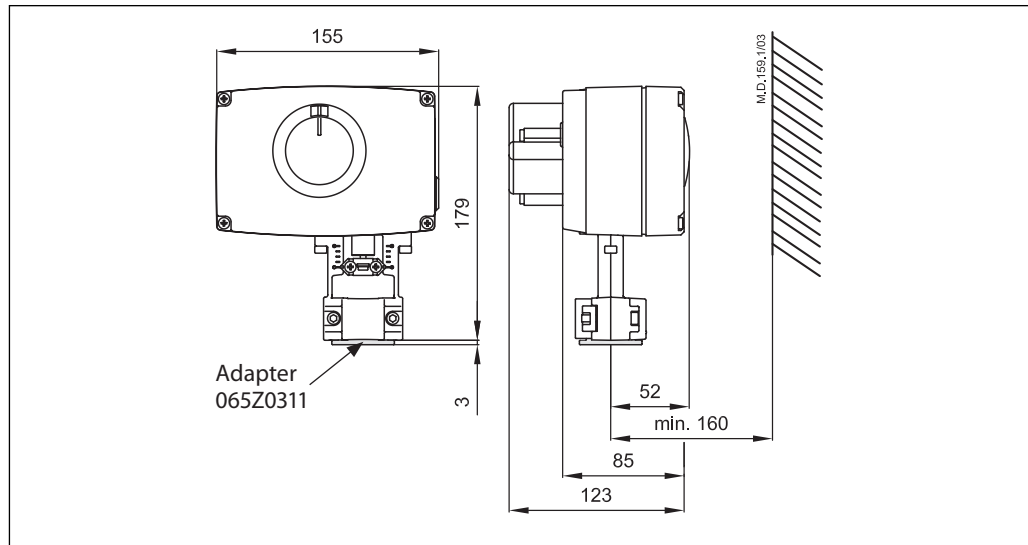

Sicherheitsfunktion

Die Sicherheitsfunktion schließt das Ventil vollständig. Die Sicherheitseinheit ist werkseitig auf der Rückseite des Stellantriebs montiert.

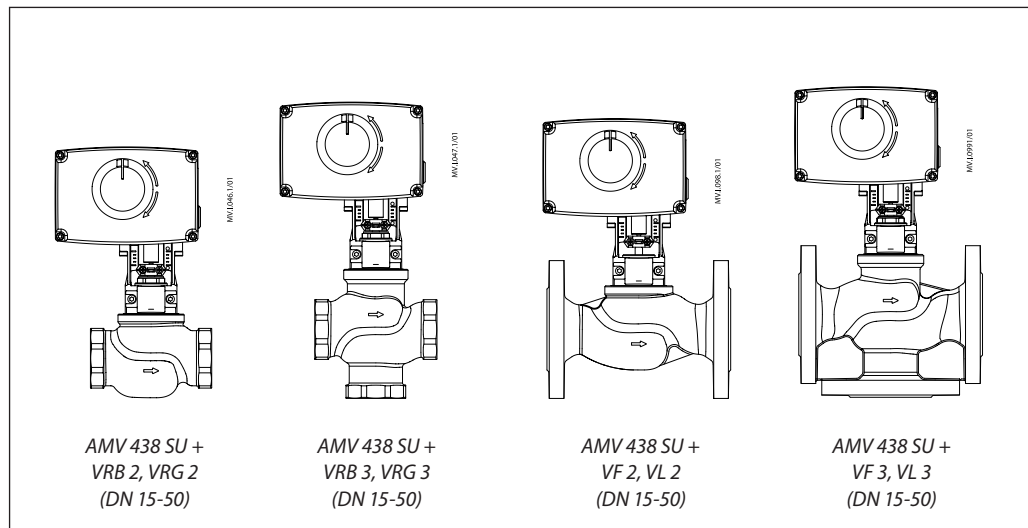
Ventiltyp	Die Sicherheitsfunktion schließt den Port A-AB
VRG, VRB	SU
VL (DN 15-50)	SU
VF (DN 15-50)	SU



Abmessungen



Stellantrieb -
Ventilkombinationen



Danfoss GmbH, Deutschland: danfoss.de • +49 69 80885 400 • E-Mail: CS@danfoss.de

Danfoss Ges.m.b.H., Österreich: danfoss.at • +43 720 548 000 • E-Mail: CS@danfoss.at

Danfoss AG, Schweiz: danfoss.ch • +41 61 510 00 19 • E-Mail: CS@danfoss.ch

Die in Katalogen, Prospekten und anderen schriftlichen Unterlagen, wie z.B. Zeichnungen und Vorschlägen enthaltenen Angaben und technischen Daten sind vom Käufer vor Übernahme und Anwendung zu prüfen. Der Käufer kann aus diesen Unterlagen und zusätzlichen Diensten keinerlei Ansprüche gegenüber Danfoss oder Danfoss Mitarbeitern ableiten, es sei denn, dass diese vorsätzlich oder grob fahrlässig gehandelt haben. Danfoss behält sich das Recht vor, ohne vorherige Bekanntmachung im Rahmen des Angemessenen und Zumutbaren Änderungen an ihren Produkten – auch an bereits in Auftrag genommenen – vorzunehmen. Alle in dieser Publikation enthaltenen Warenzeichen sind Eigentum der jeweiligen Firmen. Danfoss und alle Danfoss Logos sind Warenzeichen der Danfoss A/S. Alle Rechte vorbehalten.