

|                      |   |
|----------------------|---|
| <b>Dokumentation</b> | <b>Fernwärmeübergabestation/Trinkwassererwärmungssystem</b> |
|----------------------|---|

**Geräte-Nr.:**  
**Baujahr (KW/JJ):** 39 / 2022  
**Code-Nr.:** 165L0059  
**Bezeichnung:** DSE1 MIDI IB025-025-S125-0D-DE  
**Objekt/Strasse:** Langwasser und Röthenbach, Primär rechts Fernwärme von rechts  
**Ort:** Nürnberg  
**Kunde:** F a . M u s t e r m a n n  
**Beleg-Nr. (SO):**

|   |                      |   |   |   |     |  |
|---|----------------------|---|---|---|-----|--|
| <b>Leistung:</b>                                | 20                   | <b>kW</b>   | / | <b>Fernwärmenetz N-ERGIE - Datenblatt 2</b> |     |  |
| <b>Medium:</b>                                  | <b>Primär Wasser</b> |   |   | <b>Sekundär Wasser</b>                      |     |  |
| <b>maximal zulässige(r) Betriebstemperatur:</b> | 115 / 50             | °C  |   | 45 / 70                                     | °C  | <b>HK1: 20kW, 48/70°C</b><br><b>DHW: 20kW, 30/70°C</b> |
| <b>Betriebsdruck:</b>                           | 140                  | °C  |   | 100   | °C  |  |
| <b>Betriebsdruck:</b>                           | 13,0                 | bar   |   | 3,0   | bar |  |
| <b>Prüfdruck:</b>                               | 18,6                 | bar   |   | 4,3   | bar |  |
| <b>Faktor:</b>                                  | 1,43                 | (PED (Standard) = 1,43 / ohne Anforderungen = 1,3 / Sonder = 1,5) |   |   |     |  |
| <b>Druckstufe (PN):</b>                         | 16                   |   |   | 6   |     |  |

|  |
|--|
| <b>Druckprüfprotokoll / Qualitätsprotokoll Hydraulik / Elektrik &amp; Regelung</b> |
|--|

**Druckprüfung:** Hiermit bestätigt der Unterzeichnende, dass dieses System ordnungsgemäß hergestellt und der vorgeschriebenen Druckprüfung unterzogen wurde.  
 Die Druckprüfung wurde mit dem **1,43**-fachen des zulässigen Betriebsdruckes durchgeführt. Es ergaben sich weder Undichtigkeiten noch bleibende Verformungen. Die Bau- und Druckprüfungen sind am unten genannten Datum vom Unterzeichner durchgeführt worden.

**Prüfmedium:** Wasser

**Qualitätsprüfung Hydraulik:** Hiermit bestätigt der Unterzeichnende, dass:
 

- die o.g. Anlage entsprechend der gültigen gesetzlichen Vorschriften und anerkannten Regeln der Technik unter Verwendung hochwertiger und zugelassener Materialien erstellt wurde,
- alle im beiliegenden Schaltschema bzw. der beiliegenden Stückliste aufgeführten Komponenten ordnungsgemäß montiert wurden,
- alle Schweißnähte einer Sichtprüfung unterzogen wurden,
- die Anlage entsprechend der vorliegenden Anforderungen deshalb für den bestimmungsgemäßen Einsatz geeignet ist,
- und von einem Fachkundigen in Betrieb gesetzt werden kann.

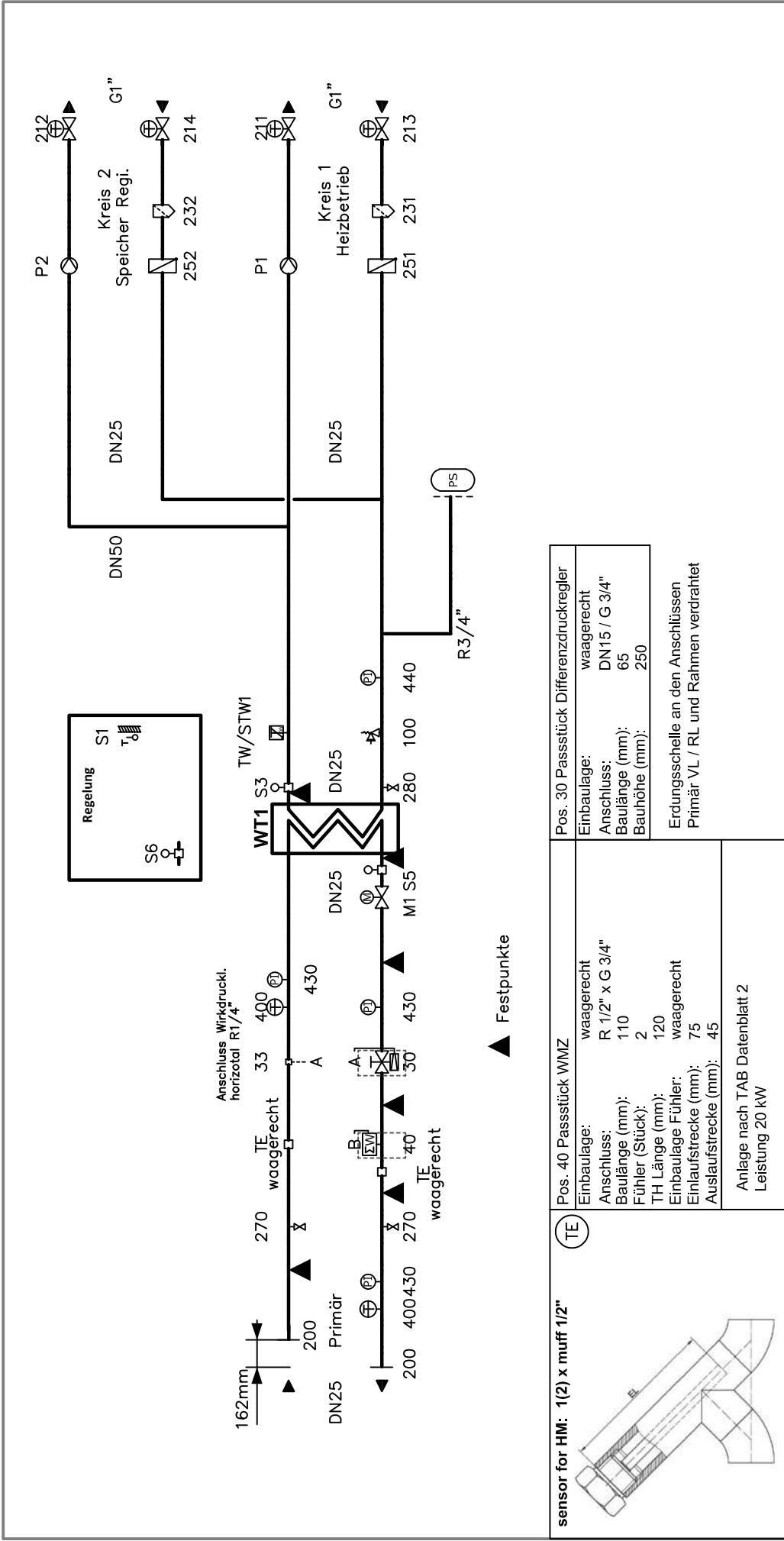
**Hinweis:** Vor Inbetriebsetzung sind nochmals sämtliche Verbindungen, insbesondere Verschraubungs- und Flanschverbindungen, auf festen Sitz und Dichtheit vom Auftraggeber zu prüfen und gegebenenfalls nachzuziehen!

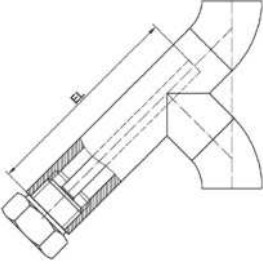
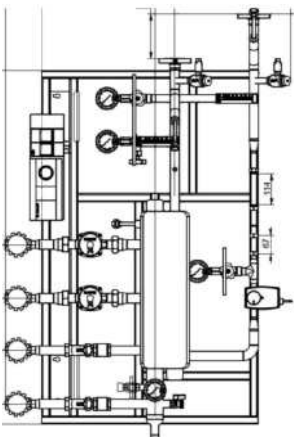
**Qualitätsprüfung Elektrik:** Hiermit bestätigt der Unterzeichnende, dass folgende Voreinstellungen/Funktionen geprüft wurden sowie alle aufgeführten Komponenten ordnungsgemäß montiert sind:

|                          |                                      |                          |                           |                          |
|--------------------------|--------------------------------------|--------------------------|---------------------------|--------------------------|
| <b>Regelung / Typ:</b>   | ECL310/A337.1a                       | <input type="checkbox"/> | <b>Fühler/Element:</b>    | PT1000                   |
|                          |                                      | <input type="checkbox"/> | Fühlertest:               | <input type="checkbox"/> |
| <b>Voreinstellungen:</b> | TR oder TW1: 80 °C                   | <input type="checkbox"/> | STW1: 85 °C               | <input type="checkbox"/> |
|                          | TR oder TW2: °C                      | <input type="checkbox"/> | STW2: °C                  | <input type="checkbox"/> |
|                          | SDB <sub>max</sub> 1: bar            | <input type="checkbox"/> | SDB <sub>max</sub> 2: bar | <input type="checkbox"/> |
|                          |                                      | <input type="checkbox"/> | SDB <sub>min</sub> : bar  | <input type="checkbox"/> |
| <b>Prüfung:</b>          | Funktion/Drehrichtung: Pumpen:       | <input type="checkbox"/> | Antriebe:                 | <input type="checkbox"/> |
|                          | Überprüfung Sicherheitsfunktion (n): | <input type="checkbox"/> | Schalterfunktionen:       | <input type="checkbox"/> |

**Unterschriften:**

|                               |                                   |                                  |
|-------------------------------|-----------------------------------|----------------------------------|
| _____<br>Druckprüfung / Datum | _____<br>Hydraulikprüfung / Datum | _____<br>Elektrikprüfung / Datum |
|-------------------------------|-----------------------------------|----------------------------------|



|   |  |   |  |   |  |
|---|--|---|--|---|--|
| <p><b>sensor for HM: 1(2) x muff 1/2"</b></p>       |  | <p><b>Pos. 40 Passstück WMZ</b></p> <p>Einbaulage: waagrecht<br/>         Anschluss: R 1/2" x G 3/4"<br/>         Baulänge (mm): 110<br/>         Fühler (Stück): 2<br/>         TH Länge (mm): 120<br/>         Einbaulage Fühler: waagrecht<br/>         Einlaufstrecke (mm): 75<br/>         Auslaufstrecke (mm): 45</p> |  | <p><b>Pos. 30 Passstück Differenzdruckregler</b></p> <p>Einbaulage: waagrecht<br/>         Anschluss: DN15 / G 3/4"<br/>         Baulänge (mm): 65<br/>         Bauhöhe (mm): 250</p> |  |
| <p>SV-Abblaseleitungen bzw. Entspannungstöpsel und Wrasenleitungen sind gem. DIN 4747-1 oder FW 519 &amp; 527 bauseits zu verlegen.</p> |  | <p>Primär: rechts zur Seite / HK und DHW nach oben</p>   |  | <p>Regelung S1<br/>T1<br/>S6</p>  |  |
| <p>max. zul. T (°C): primär 140, sekundär 100<br/>         p (bar(g)): 13,0, 3,0<br/>         PN (bar): 16, 6</p>                       |  | <p>max. Abmessungen: B 1300, H 1050, T 500 mm<br/>         Aufstellung: 1300, 1050, 500 mm<br/>         Einbringung: Wandrahmen<br/>         Ausführung: nein<br/>         Teilbar: nein<br/>         geteilt liefern: ja<br/>         Wärmedämmung: ja-DH-BOX- 50% EnEV</p>  |  | <p>Erddrosselschelle an den Anschlüssen Primär VL / RL und Rahmen verdrahtet</p>  |  |
| <p>Anlage nach TAB Datenblatt 2<br/>         Leistung 20 kW</p>   |  | <p>Primär: rechts zur Seite / HK und DHW nach oben</p>  |  | <p>Regelung S1<br/>T1<br/>S6</p>  |  |
| <p>TE</p>   |  | <p>Pos. 40 Passstück WMZ</p>  |  | <p>Pos. 30 Passstück Differenzdruckregler</p>   |  |
| <p>SV-Abblaseleitungen bzw. Entspannungstöpsel und Wrasenleitungen sind gem. DIN 4747-1 oder FW 519 &amp; 527 bauseits zu verlegen.</p> |  | <p>Primär: rechts zur Seite / HK und DHW nach oben</p>  |  | <p>Regelung S1<br/>T1<br/>S6</p>  |  |
| <p>max. zul. T (°C): primär 140, sekundär 100<br/>         p (bar(g)): 13,0, 3,0<br/>         PN (bar): 16, 6</p>                       |  | <p>max. Abmessungen: B 1300, H 1050, T 500 mm<br/>         Aufstellung: 1300, 1050, 500 mm<br/>         Einbringung: Wandrahmen<br/>         Ausführung: nein<br/>         Teilbar: nein<br/>         geteilt liefern: ja<br/>         Wärmedämmung: ja-DH-BOX- 50% EnEV</p>  |  | <p>Erddrosselschelle an den Anschlüssen Primär VL / RL und Rahmen verdrahtet</p>  |  |
| <p>Anlage nach TAB Datenblatt 2<br/>         Leistung 20 kW</p>   |  | <p>Primär: rechts zur Seite / HK und DHW nach oben</p>  |  | <p>Regelung S1<br/>T1<br/>S6</p>  |  |
| <p>TE</p>   |  | <p>Pos. 40 Passstück WMZ</p>  |  | <p>Pos. 30 Passstück Differenzdruckregler</p>   |  |

**Danfoss**

Danfoss GmbH  
 Am Sandtorkai 41  
 20457 Hamburg  
 e-Mail: cs@danfoss.de

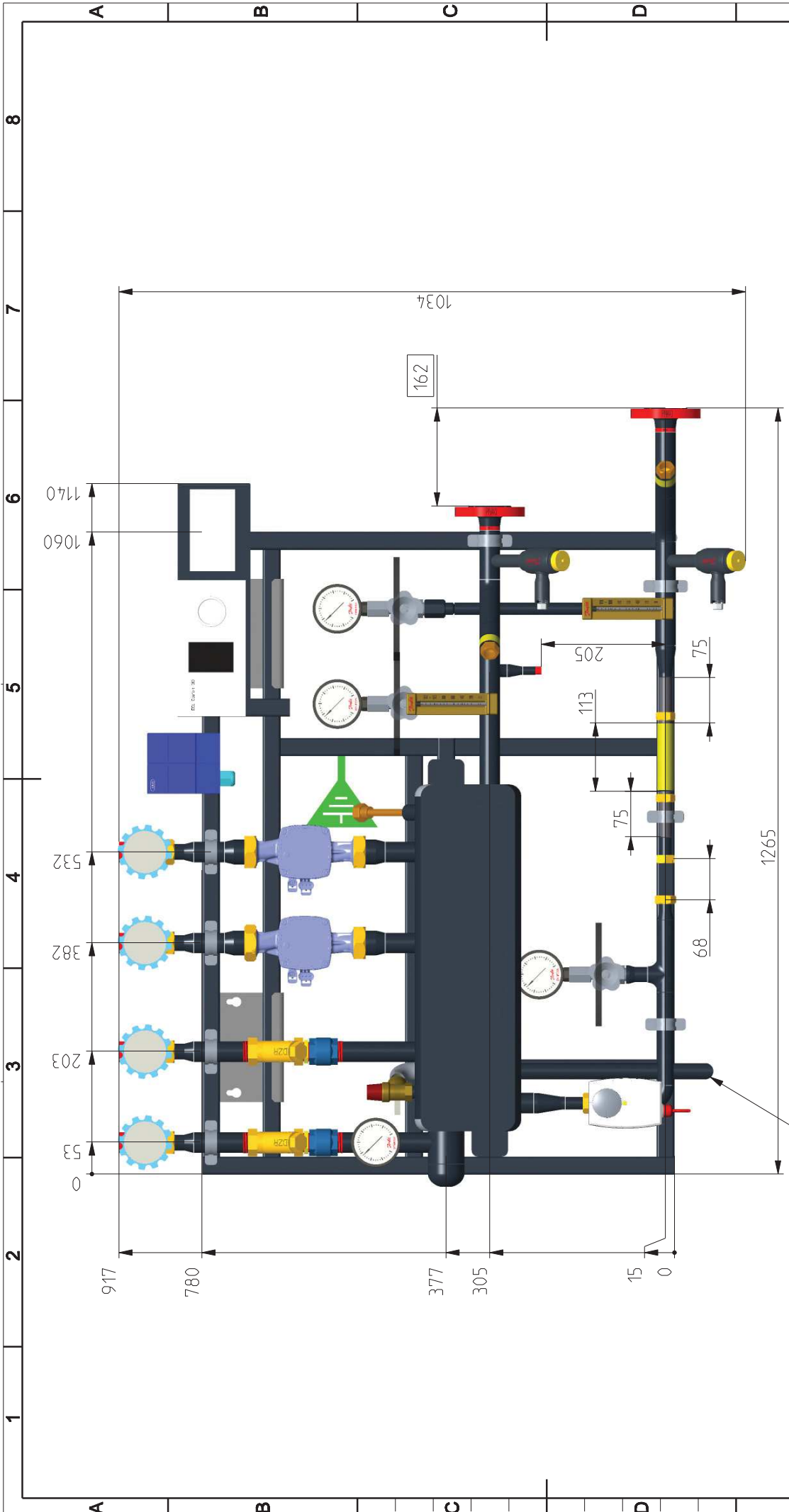
Kommission:

Bezeichnung: **DSE1 MIDI IB025-025-S125-0D-DE**

|  |            |       |      |
|--|------------|-------|------|
| Gezeichnet:  | 20.07.2022 | Datum | Name |
| Geprüft:   |            |       | RK   |
| <p>Vervielfältigungen aller Art, Veröffentlichungen und Weitergabe an Dritte sind nur mit unserer ausdrücklichen Einwilligung gestattet.</p> |            |       |      |
| <p>Artikel-Nr.: <b>165L0059</b></p>  |            |       |      |
| <p>Maßstab:</p>  |            |       |      |

|                   |  |                 |
|-------------------|--|-----------------|
| <b>Stückliste</b> | <b>Fernwärmeübergabestation<br/>DSE1 MIDI IB025-025-S125-0D-DE<br/>mit Wärmedämmung (DH-Boxen)</b> | <b>165L0059</b> |
|-------------------|--|-----------------|

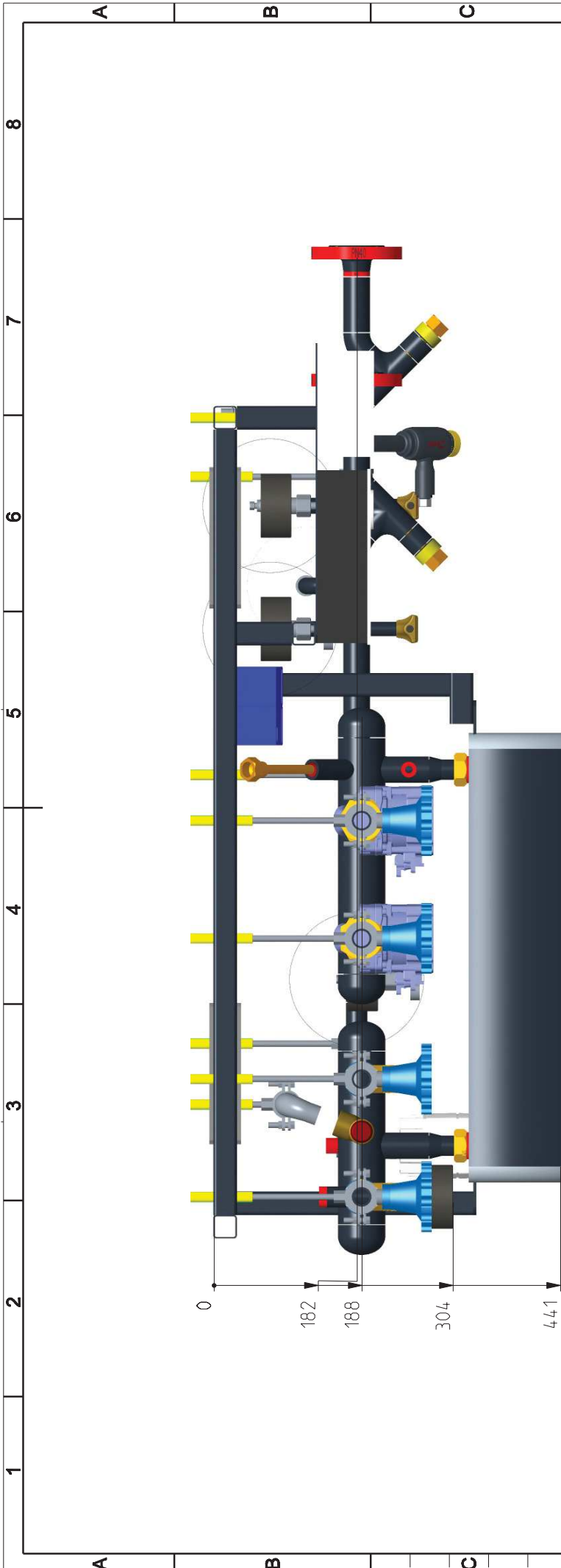
| <b>Menge</b> | <b>Position</b> | <b>Beschreibung</b>   | <b>SAP code</b> |
|--------------|-----------------|---|-----------------|
| 1            | 30              | 3/4 inch, L=65 mm   | 640U5913        |
| 1            | 33              | Anschluss Wirkdruckleitung horizontal R 1/4   | Blank box co    |
| 1            | 40              | 3/4 inch, L=110 mm  | 640U5914        |
| 1            | 100             | WATTS Industries, max. 3 bar, 1/2 ", Inside thread, Heating                                 | 640L9083        |
| 2            | 200             | PN40, Temp. max 200°C, DN25, Heating  | 528204          |
| 1            | 211             | WESA Typ 692 Rp1 rot, mit Thermometer   | 640U5138        |
| 1            | 212             | WESA Typ 692 Rp1 rot, mit Thermometer   | 640U5138        |
| 1            | 213             | WESA Typ 692 Rp1 blau, mit Thermometer  | 640U5139        |
| 1            | 214             | WESA Typ 692 Rp1 blau, mit Thermometer  | 640U5139        |
| 1            | 231             | Danfoss, FVR-DZR [280], kvs 10, PN16, DN25, Temp. max 130°C, 1 inch, Inside thread, Both    | 065B7803        |
| 1            | 232             | Danfoss, FVR-DZR [280], kvs 10, PN16, DN25, Temp. max 130°C, 1 inch, Inside thread, Both    | 065B7803        |
| 1            | 251             | Danfoss/Socla Rückschlagventil 601, Rp1"  | 149B2506        |
| 1            | 252             | Danfoss/Socla Rückschlagventil 601, Rp1"  | 149B2506        |
| 2            | 270             | Danfoss, JIP-WE, PN40, DN15, Temp. max 180°C, 3/4 inch, Closing cap, Heating                | 065N4322        |
| 1            | 280             | Oventrop, Optiflex, PN16, DN15, Temp. max 120°C, No data available, Closing cap, Heating    | 004F2909        |
| 2            | 400             | Pocket for thermometer  | 640U1894        |
| 2            | 400             | Danfoss, TDL150, PN40, Aluminium galvanized, 0-160°C, L-50mm, Class 2.0, DN15, Welded, Both | 640U3955        |
| 3            | 430             | Manometric valve DIN16270 400bar ST   | 004F3275        |
| 3            | 430             | Danfoss, M80, 0-16 bar, Diameter 80, Class 1,0, 1/2 inch, Outside thread, Both              | 640U5256        |
| 1            | 440             | Danfoss, M80, 0-6 bar, Diameter 80, Class 1,0, 1/2 inch, Outside thread, Both               | 640U5250        |
| 1            | 440             | MANO-AV AUTOMATIC MS G 1/2"x1/2"  | 004F3270        |
| 1            | 1000            | Wärmedämmung DH- BOX  | Blank box co    |
| 1            | C               | ECL Danfoss, Heizungsregelung ECL ECL310 mit Sockel   | SLDS1150-PL     |
| 1            | C               | Danfoss, ECL Applikation Key A237/337 DE  | 087H3821        |
| 1            | M1              | Danfoss, VM 2, kvs 1, PN25, DN15, Temp. max 150°C, 3/4 inch, Outside thread, Heating        | 065B2013        |
| 1            | M1              | Danfoss, AMV 13, with spring return, no spring up, 230V, Slow                               | 082G3003        |
| 1            | P1              | Grundfos, UPM3 25-70 AUTO L, 1x230V, 0.52, Outside thread, 1 1/2 inch, PN10, Heating        | 860U3828-D      |
| 1            | P2              | Grundfos, UPM3 25-70 AUTO L, 1x230V, 0.52, Outside thread, 1 1/2 inch, PN10, Heating        | 860U3828-D      |
| 1            | S1              | Danfoss, Außenfühler ESMT, IP54, PT1000   | 084N1012        |
| 1            | S3              | Thermokon, TF25 6x35mm, L=3m. PT1000, PN25, Temp. max 130°C, Both                           | 004F1684S       |
| 1            | S5              | Thermokon, TF25 6x50mm, L=2m. Silicone PT1000, PN25, Temp. max 180°C, Both                  | 640L4500S       |
| 1            | S6              | Kabelfühler TF 25, 6 x50 mm x 5m NI, 100°C, PT1000  | 004F1695        |
| 2            | TE              | Muffe 1/2" für 120mm Tauchhülse, Fühler WMZ   | Blank box co    |
| 1            | TW/STW1         | Jumo, AT220, Both   | 004F1724        |
| 1            | TW/STW1         | Pocket for thermostat 2-sensor L=100  | 004F1750        |
| 1            | WT1             | HEX insulation  | 004B1721        |
| 1            | WT1             | XB37H-1-16  | 004H7301        |
| 1            | WT1             | Bracket   | 640U2943R       |



UWAGA!  
 WYLOT RURY OD  
 ZAWORU BEZPIECZENSTWA  
 PROSZE SKIEROWAĆ  
 W STRONĘ ŚCIANY

|   |       |                    |          |                        |  |
|---|-------|--------------------|----------|------------------------|--|
| Estimated weight:<br><b>Supply with certificate</b> |       | Belongs to:        |          | Alternative materials: |  |
| -   |       | -                  |          | -                      |  |
| Projection  | Scale | Size               | Material |                        |  |
|   | 1:10  | A3                 | -        |                        |  |
| -   |       | Danfoss            |          | Danfoss Standard       |  |
| -   |       | Substation         |          | Designation            |  |
| -   |       | 165L0059           |          | Substation             |  |
| -   |       | 165L0059           |          | Substation             |  |
| -   |       | No. 165L0059       |          | No. A.13               |  |
| -   |       | General tolerances |          | General tolerances     |  |
| -   |       | SBA / 13.07.22     |          | 1/4                    |  |
| -   |       | Approval           |          | 1/4                    |  |
| -   |       | Date               |          | 1/4                    |  |
| -   |       | Approval/Rev       |          | 1/4                    |  |
| -   |       | Design             |          | 1/4                    |  |
| -   |       | Replace            |          | 1/4                    |  |
| -   |       | Mfr.               |          | 1/4                    |  |

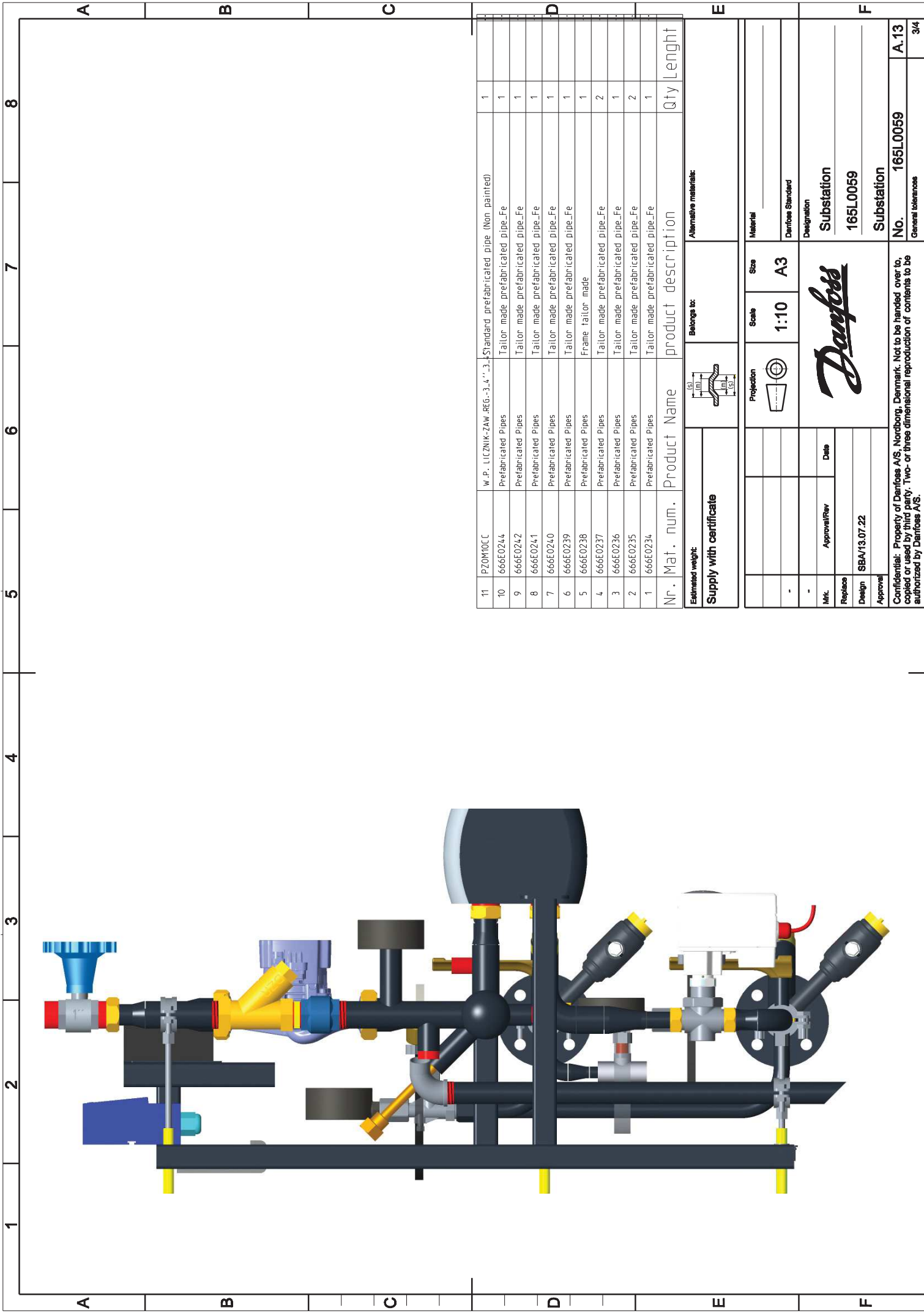
Confidential: Property of Danfoss A/S, Nordborg, Denmark. Not to be handed over to, copied or used by third party. Two- or three dimensional reproduction of contents to be authorized by Danfoss A/S.



D15

|   |  |              |  |                        |  |
|---|--|--------------|--|------------------------|--|
| Estimated weight:<br><b>Supply with certificate</b>   |  | Belongs to:  |  | Alternative materials: |  |
|   |  |              |  |                        |  |
|   |  | Projection   |  | Material               |  |
|   |  | Scale        |  | Danfoss Standard       |  |
|   |  | 1:10         |  | Designation            |  |
|   |  | A3           |  | Substation             |  |
|   |  |              |  | 165L0059               |  |
| Mfr.  |  | Approval/Rev |  | Substation             |  |
| Replace   |  | Date         |  | No. 165L0059           |  |
| Design  |  | SBA/13.07.22 |  | General tolerances     |  |
| Approval  |  |              |  | A.13                   |  |
|   |  |              |  | 2/4                    |  |
| <p>Confidential: Property of Danfoss A/S, Nordborg, Denmark. Not to be handed over to, copied or used by third party. Two- or three dimensional reproduction of contents to be authorized by Danfoss A/S.</p> |  |              |  |                        |  |

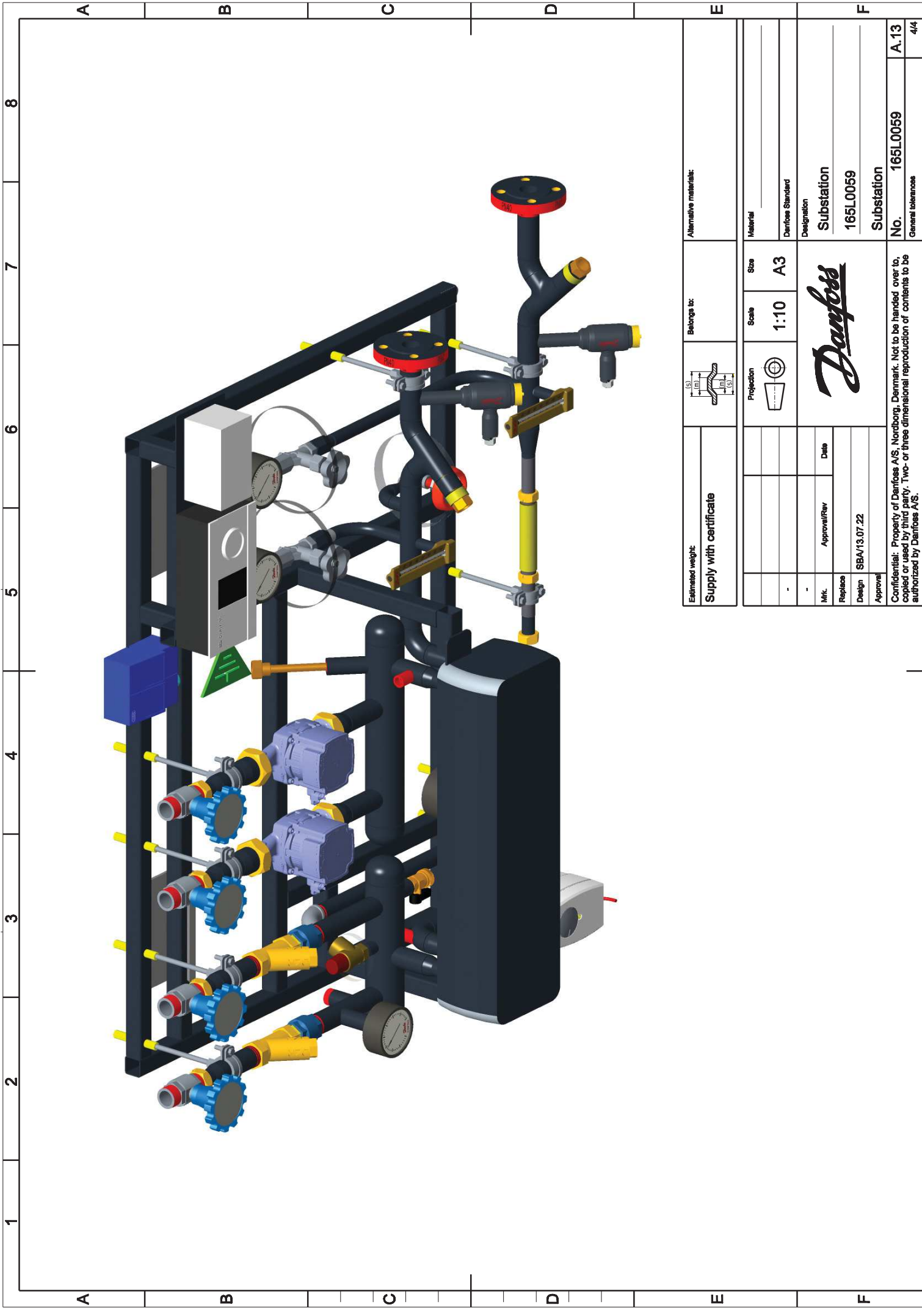
F



| Nr. | Mat. num. | Product Name                    | product description                       | Qty | Lenght |
|-----|-----------|---------------------------------|---|-----|--------|
| 11  | PZ0M10CC  | W.P. LILZNIK-ZAW.REG.-3,4"-3,4" | Standard prefabricated pipe (Non painted) | 1   |        |
| 10  | 666E0244  | Prefabricated Pipes             | Tailor made prefabricated pipe_Fe         | 1   |        |
| 9   | 666E0242  | Prefabricated Pipes             | Tailor made prefabricated pipe_Fe         | 1   |        |
| 8   | 666E0241  | Prefabricated Pipes             | Tailor made prefabricated pipe_Fe         | 1   |        |
| 7   | 666E0240  | Prefabricated Pipes             | Tailor made prefabricated pipe_Fe         | 1   |        |
| 6   | 666E0239  | Prefabricated Pipes             | Tailor made prefabricated pipe_Fe         | 1   |        |
| 5   | 666E0238  | Prefabricated Pipes             | Frame tailor made                         | 1   |        |
| 4   | 666E0237  | Prefabricated Pipes             | Tailor made prefabricated pipe_Fe         | 2   |        |
| 3   | 666E0236  | Prefabricated Pipes             | Tailor made prefabricated pipe_Fe         | 1   |        |
| 2   | 666E0235  | Prefabricated Pipes             | Tailor made prefabricated pipe_Fe         | 2   |        |
| 1   | 666E0234  | Prefabricated Pipes             | Tailor made prefabricated pipe_Fe         | 1   |        |

|                         |              |                    |      |                        |  |
|-------------------------|--------------|--------------------|------|------------------------|--|
| Estimated weight:       |              | Belongs to:        |      | Alternative materials: |  |
| Supply with certificate |              |                    |      |                        |  |
|                         |              | Scale              | Size | Material               |  |
|                         |              | 1:10               | A3   | Danfoss Standard       |  |
|                         |              | Projection         |      | Designation            |  |
|                         |              |                    |      | Substation             |  |
|                         |              |                    |      | 165L0059               |  |
| Mfr.                    | Approval/Rev | Date               |      |                        |  |
| Replace                 |              |                    |      |                        |  |
| Design                  | SBA/13.07.22 |                    |      |                        |  |
| Approval                |              |                    |      |                        |  |
|                         |              | Substation         |      |                        |  |
|                         |              | No.                |      | 165L0059               |  |
|                         |              | General tolerances |      | A.13                   |  |
|                         |              |                    |      | 3/4                    |  |

Confidential: Property of Danfoss A/S, Nordborg, Denmark. Not to be handed over to, copied or used by third party. Two- or three dimensional reproduction of contents to be authorized by Danfoss A/S.



|   |  |                      |  |                        |  |
|---|--|----------------------|--|------------------------|--|
| Estimated weight:<br><b>Supply with certificate</b>   |  | Belongs to:          |  | Alternative materials: |  |
|   |  |                      |  |                        |  |
|   |  | Projection<br>       |  | Material               |  |
|   |  | Scale<br><b>1:10</b> |  | Danfoss Standard       |  |
|   |  | Size<br><b>A3</b>    |  | Designation            |  |
|   |  |                      |  | Substation             |  |
|   |  |                      |  | 165L0059               |  |
|   |  |                      |  | Substation             |  |
| Mfr.  |  | Approval/Rev         |  | No.                    |  |
| Replace   |  | Date                 |  | 165L0059               |  |
| Design  |  | SBA/13.07.22         |  | General tolerances     |  |
| Approval  |  |                      |  | A.13                   |  |
| <p>Confidential: Property of Danfoss A/S, Nordborg, Denmark. Not to be handed over to, copied or used by third party. Two- or three dimensional reproduction of contents to be authorized by Danfoss A/S.</p> |  |                      |  |                        |  |

8  
7  
6  
5  
4  
3  
2  
1

A B C D E F

A B C D E F

8  
7  
6  
5  
4  
3  
2  
1