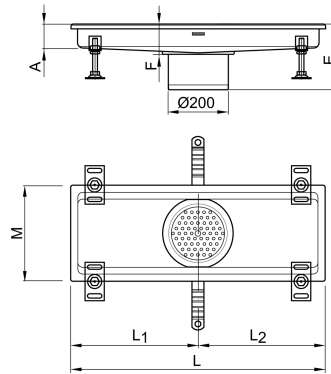


# Hygiene Kastenrinne 400 mm

## Produktinformationen zur Produktgruppe

### ACO Produktvorteile

- Flexible Rinnenformen, -maße und Ausführungen lieferbar
- Durch verschiedenste Rinnenanschlusprofile Anschluss aller handelsüblichen Abdichtungsverfahren
- Orbital geschweißter Rinnenstutzen
- Tiefgezogene Schmutzfangauflage und Endstücke
- Werkseitige Hohlraumverfüllung
- Gefälle in Längs- und Querrichtung: Kein stehendes Wasser in der Rinne
- Große Radien (mind. 3 mm Radius): Keine Spaltkorrosion
- Einfache Reinigung




- Entwässerungsrinne aus Edelstahl, Werkstoff 1.4301
- Geprüft gemäß DIN EN 1253
- Materialdicke: 1,5 mm
- Konstruktion
  - Geschweißt
  - Mit Mauerankern
  - Mit Höhenjustierfüße
- Mit Schmutzfänger
- Passende Ergänzungsbauteile
  - Ablaufkörper
  - Roste und Abdeckungen

## Technische Daten zum Artikel 9740.40.25

Profil	Länge	Stützenabstand (L1/L2)	Abmessung (E/F)	Höhenverstellbarkeit	Rinnenbreite
	[mm]	[mm]	[mm]	[mm]	[mm]
NFH	2530	2065 / 465	223 / 72	115 – 193	400

## Zubehör

Beschreibung	Passend für	Gewicht	Artikel-Nr.
		[kg]	
	<ul style="list-style-type: none"><li>■ Hygiene Kastenrinnen<ul style="list-style-type: none"><li>□ Rinnenbreite: 300 – 800 mm</li></ul></li><li>■ Aufsatzstücke<ul style="list-style-type: none"><li>□ 9595.80.89</li><li>□ 9595.90.89</li><li>□ 9595.80.22</li><li>□ 9595.90.22</li><li>□ 9595.80.27</li><li>□ 9595.90.27</li><li>□ 9595.80.30</li><li>□ 9595.90.30</li><li>□ 9595.90.99</li></ul></li></ul>	0,5	9519.10.19

Weiteres Zubehör finden Sie unter → <https://www.aco-haustechnik.de/suche/?q=9740.40.25>