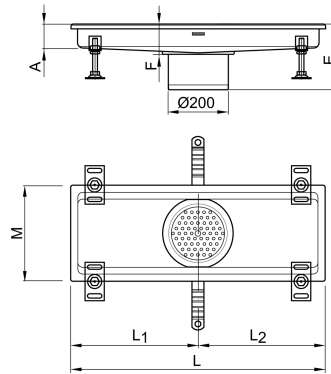


Hygiene Kastenrinne 400 mm

Produktinformationen zur Produktgruppe

ACO Produktvorteile

- Flexible Rinnenformen, -maße und Ausführungen lieferbar
- Durch verschiedenste Rinnenanschlusprofile Anschluss aller handelsüblichen Abdichtungsverfahren
- Orbital geschweißter Rinnenstützen
- Tiefgezogene Schmutzfangauflage und Endstücke
- Werkseitige Hohlraumverfüllung
- Gefälle in Längs- und Querrichtung: Kein stehendes Wasser in der Rinne
- Große Radien (mind. 3 mm Radius): Keine Spaltkorrosion
- Einfache Reinigung




- Entwässerungsrinne aus Edelstahl, Werkstoff 1.4301
- Geprüft gemäß DIN EN 1253
- Materialdicke: 1,5 mm
- Konstruktion
 - Geschweißt
 - Mit Mauerankern
 - Mit Höhenjustierfüße
- Mit Schmutzfänger
- Passende Ergänzungsbauteile
 - Ablaufkörper
 - Roste und Abdeckungen

Technische Daten zum Artikel 9740.20.10

| Profil | Länge | Stützenabstand (L1/L2) | Abmessung (E/F) | Höhenverstellbarkeit | Rinnenbreite |
|--------|-------|------------------------|-----------------|----------------------|--------------|
| | [mm] | [mm] | [mm] | [mm] | [mm] |
| NH | 1030 | 730 / 300 | 214 / 63 | 115 – 184 | 400 |

Zubehör

| Beschreibung | Passend für | Gewicht | Artikel-Nr. |
|---|---|---------|-------------|
| | | [kg] | |
|  | <p>Herausnehmbarer Schmutzfang</p> <ul style="list-style-type: none"> ■ Aus Edelstahl, Werkstoff 1.4301 ■ Bauhöhe 26 mm | 0,5 | 9519.10.19 |
| | <ul style="list-style-type: none"> ■ Hygiene Kastenrinnen <ul style="list-style-type: none"> □ Rinnenbreite: 300 – 800 mm ■ Aufsatzstücke <ul style="list-style-type: none"> □ 9595.80.89 □ 9595.90.89 □ 9595.80.22 □ 9595.90.22 □ 9595.80.27 □ 9595.90.27 □ 9595.80.30 □ 9595.90.30 □ 9595.90.99 | | |

Weiteres Zubehör finden Sie unter → <https://www.aco-haustechnik.de/suche/?q=9740.20.10>