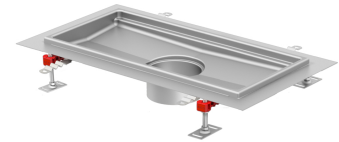
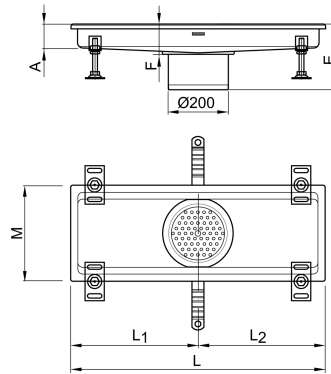


Hygiene Kastenrinne 300 mm

Produktinformationen zur Produktgruppe

ACO Produktvorteile

- Flexible Rinnenformen, -maße und Ausführungen lieferbar
- Durch verschiedenste Rinnenanschlusprofile Anschluss aller handelsüblichen Abdichtungsverfahren
- Orbital geschweißter Rinnenstutzen
- Tiefgezogene Schmutzfangauflage und Endstücke
- Werkseitige Hohlraumverfüllung
- Gefälle in Längs- und Querrichtung: Kein stehendes Wasser in der Rinne
- Große Radien (mind. 3 mm Radius): Keine Spaltkorrosion
- Einfache Reinigung




- Entwässerungsrinne aus Edelstahl, Werkstoff 1.4301
- Geprüft gemäß DIN EN 1253
- Materialdicke: 1,5 mm
- Konstruktion
 - Geschweißt
 - Mit Mauerankern
 - Mit Höhenjustierfüße
- Mit Schmutzfänger
- Passende Ergänzungsbauteile
 - Ablaufkörper
 - Roste und Abdeckungen

Technische Daten zum Artikel 9730.60.16

Profil	Länge	Stützenabstand (L1/L2)	Abmessung (E/F)	Höhenverstellbarkeit	Rinnenbreite
	[mm]	[mm]	[mm]	[mm]	[mm]
NKH	1530	765 / 765	213 / 60	115 – 183	300

Zubehör

Beschreibung	Passend für	Gewicht	Artikel-Nr.
		[kg]	
	<p>Herausnehmbarer Schmutzfang</p> <ul style="list-style-type: none"> ■ Aus Edelstahl, Werkstoff 1.4301 ■ Bauhöhe 26 mm 	0,5	9519.10.19
	<ul style="list-style-type: none"> ■ Hygiene Kastenrinnen <ul style="list-style-type: none"> □ Rinnenbreite: 300 – 800 mm 		
	<ul style="list-style-type: none"> ■ Aufsatzstücke 		
	<ul style="list-style-type: none"> □ 9595.80.89 		
	<ul style="list-style-type: none"> □ 9595.90.89 		
	<ul style="list-style-type: none"> □ 9595.80.22 		
	<ul style="list-style-type: none"> □ 9595.90.22 		
	<ul style="list-style-type: none"> □ 9595.80.27 		
	<ul style="list-style-type: none"> □ 9595.90.27 		
	<ul style="list-style-type: none"> □ 9595.80.30 		
	<ul style="list-style-type: none"> □ 9595.90.30 		
	<ul style="list-style-type: none"> □ 9595.90.99 		

Weiteres Zubehör finden Sie unter → <https://www.aco-haustechnik.de/suche/?q=9730.60.16>