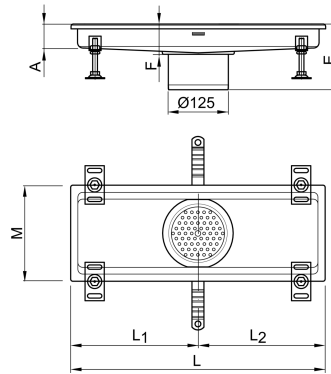


# Hygiene Kastenrinne 200 mm

## Produktinformationen zur Produktgruppe

### ACO Produktvorteile

- Flexible Rinnenformen, -maße und Ausführungen lieferbar
- Durch verschiedenste Rinnenanschlusprofile Anschluss aller handelsüblichen Abdichtungsverfahren
- Orbital geschweißter Rinnenstutzen
- Tiefgezogene Schmutzfangauflage und Endstücke
- Werkseitige Hohlraumverfüllung
- Gefälle in Längs- und Querrichtung: Kein stehendes Wasser in der Rinne
- Große Radien (mind. 3 mm Radius): Keine Spaltkorrosion
- Einfache Reinigung

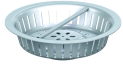


- Entwässerungsrinne aus Edelstahl, Werkstoff 1.4301
- Geprüft gemäß DIN EN 1253
- Materialdicke: 1,5 mm
- Konstruktion
  - Geschweißt
  - Mit Mauerankern
  - Mit Höhenjustierfüße
- Herausnehmbarer Schmutzfang
- Passende Ergänzungsbauteile
  - Ablaufkörper
  - Roste und Abdeckungen

## Technische Daten zum Artikel 9720.40.20

Profil	Länge	Stützenabstand (L1/L2)	Abmessung (E/F)	Höhenverstellbarkeit	Rinnenbreite
	[mm]	[mm]	[mm]	[mm]	[mm]
NFH	2030	1530 / 500	218 / 65	113 – 188	200

## Zubehör

Beschreibung	Passend für	Gewicht	Artikel-Nr.
		[kg]	
	<b>Herausnehmbarer Schmutzfang</b>	0,2	9579.10.19
■ Aus Edelstahl, Werkstoff 1.4301 ■ Höhe: 30 mm	■ Hygiene Kastenrinnen □ Rinnenbreite: 200 mm ■ Aufsatzstücke □ 9579.80.89 □ 9579.91.89 □ 9579.80.22 □ 9579.91.22 □ 9579.80.27 □ 9579.91.27 □ 9579.80.30 □ 9579.91.30 □ 9579.80.99 ■ Kompaktabläufe Variant-CR 142		

Weiteres Zubehör finden Sie unter → <https://www.aco-haustechnik.de/suche/?q=9720.40.20>