

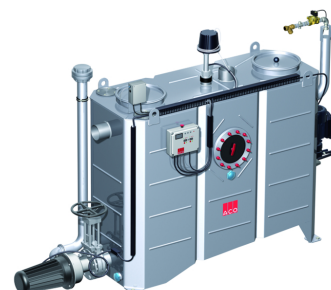
Lipujet-S-OAP Ausbaustufe 3

Produktinformationen zur Produktgruppe

ACO Produktvorteile

- Entleeren, Reinigen und Befüllen ohne Geruchsbildung
- Vor- und Nachreinigungszeiten individuell einstellbar
- Hydromechanische Hochdruckreinigung – nur Kaltwasseranschluss notwendig
- Minimierung der Entsorgungs- und Wartungskosten durch wirtschaftliche Nenngrößenabstufungen
- Ausrüstung mit Entleerungspumpe möglich
- Optimales Einbringmaß
- Geringes Gewicht

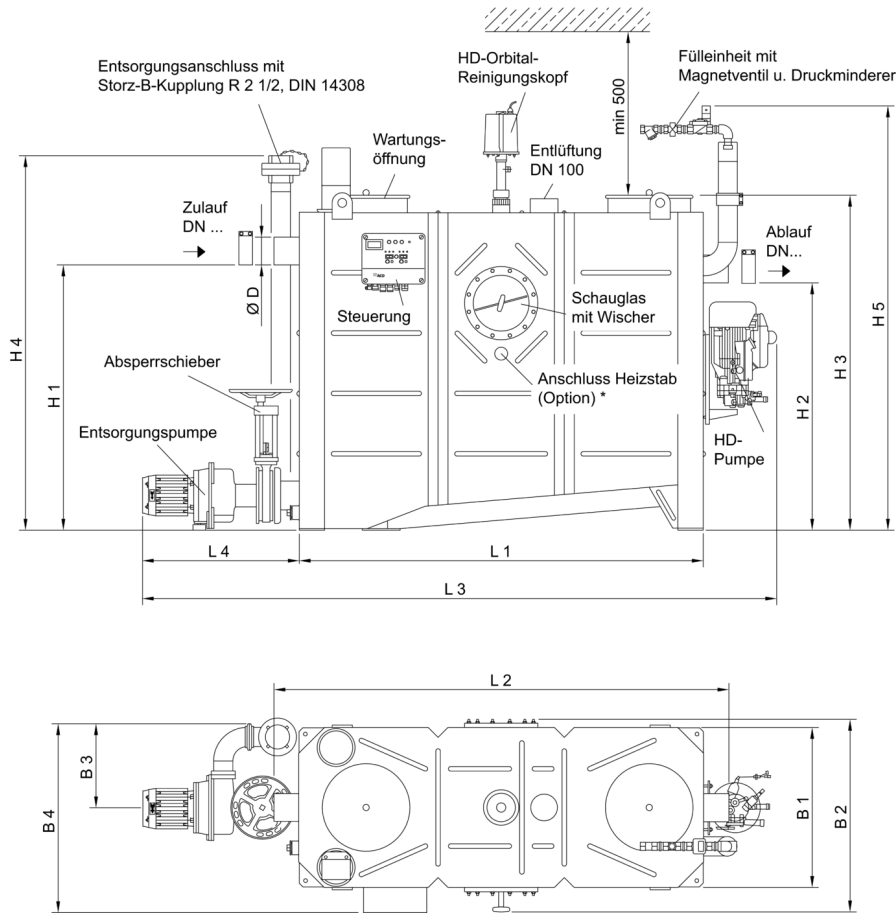
- Fettabscheideranlage gemäß DIN EN 1825 und DIN 4040-100
- Zum Einbau in Räumen – frostfrei
- Mit integriertem Schlammfang
- Bedienseite: rechts/links
- Entleerungsanschluss, Storz-B-Kupplung R 2½"
- Absaug- und Entleerungssumpf mit Grundablassmuffe R 1½"
- Schauglas mit Wischer
- Automatische Hochdruck-Innenreinigung mit Pumpe
 - 360° Reinigung über 2 Achsen mit motorbetriebenem Hochdrucksprühkopf aus Edelstahl
 - Nenndruck: 175 bar
 - Fördermenge: 11,6 l/min
 - Zerkleinern der Fettschicht und Behälterreinigung in einem Arbeitsschritt
- Standardsteuerung mit Sammelstörmeldung
- Entleerungspumpe mit Freistromlaufrad
 - Motorleistung: 3,0 kW/2850 U/min
 - Förderleistung: 20 m³/h bei 1 bar mittlerer Förderhöhe
- Absperrschieber vor Entleerungspumpe
- Geruchsdichte Wartungsöffnung
 - Durchmesser: 300 mm bei NS 1 – 4
 - Durchmesser: 500 mm bei NS 5,5 – 10
- Füllinheit mit Magnetventil (Anschluss R ¾") für automatische Wiederbefüllung
- Elektroanschluss: 400 V/50 Hz/16 A/8,0 kW



Technische Daten zum Artikel 7573.84.42

Nenngröße	Nennweite	Inhalt			Gewicht		Bedienseite
		Schlammfang	Fettspeicher	Gesamt	Leer	Gefüllt	
		[l]	[l]	[l]	[kg]	[kg]	
NS 3	DN 100	300	150	630	240	870	rechts

Abmessungen



dargestellt:
NS 4, Bedienungsseite rechts,
bei Bedienungsseite links sind die Bauteile
(Entsorgungsanschluss, Steuerung, Schauglas)
zur Mittelachse des Abscheiders spiegelbildlich
angeordnet.

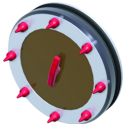


* nicht im Lieferumfang enthalten

Nenn- größe

Abmessungen

	L1	L2	L3	L4	H1	H2	H3	H4	H5	B1	B2	B3	B4	D
	[mm]	[mm]	[mm]	[mm]	[mm]	[mm]	[mm]	[mm]	[mm]	[mm]	[mm]	[mm]	[mm]	[mm]
NS 3	1255	1450	2200	650	1055	985	1320	1500	1700	675	760	370	800	110

Zubehör

	Beschreibung	Passend für	Gewicht [kg]	Artikel-Nr.
	Probenahmetopf DN 100 <ul style="list-style-type: none"> ■ Aus Edelstahl, Werkstoff 1.4571 ■ In runder Ausführung ■ Gefällesprung: 70 mm ■ Zum Einbau in waagerechte Rohrleitungen DN 100 hinter Abscheideranlagen ■ Mit CE-Verbinder und Tempo-Kralle ■ Anschlüsse gemäß DIN EN 877 	<ul style="list-style-type: none"> ■ Fettabscheider LipuJet-S/Lipator-S <ul style="list-style-type: none"> <input type="checkbox"/> NS 1 – 4 ■ Stärkeabscheider FapuJet-S <ul style="list-style-type: none"> <input type="checkbox"/> NS 0,5 – 1 ■ Leichtflüssigkeitsabscheider Coalisator-R/RD <ul style="list-style-type: none"> <input type="checkbox"/> NS 3 	9,9	7300.09.10
	Probenahmetopf DN 100 <ul style="list-style-type: none"> ■ Aus Edelstahl, Werkstoff 1.4571 ■ In runder Ausführung ■ Zum Einbau in senkrechte Rohrleitungen DN 100 hinter Abscheideranlagen ■ Mit CE-Verbinder und Tempo-Kralle ■ Anschlüsse gemäß DIN EN 877 	<ul style="list-style-type: none"> ■ Fettabscheider LipuJet-S/Lipator-S <ul style="list-style-type: none"> <input type="checkbox"/> NS 1 – 4 ■ Stärkeabscheider FapuJet-S <ul style="list-style-type: none"> <input type="checkbox"/> NS 0,5 – 1 ■ Leichtflüssigkeitsabscheider Coalisator-R/RD <ul style="list-style-type: none"> <input type="checkbox"/> NS 3 	9,5	7300.10.20
	Schauglas <ul style="list-style-type: none"> ■ Nennweite: DN 200 ■ Mit Scheibenwischer 	<ul style="list-style-type: none"> ■ Fettabscheider LipuJet-S-OB/OD/RB/RD 	2,3	7602.00.26
	Fülleinheit <ul style="list-style-type: none"> ■ Freier Auslauf gemäß DIN 1988 Teil 4 ■ Zum Anschluss ans Trinkwassernetz ■ Mit Kugelhahn R 3/4" 	<ul style="list-style-type: none"> ■ Fettabscheider LipuJet-S-OB/OD/RB/RD 	2,3	7602.00.25
	Fettschichtdicken-Messgerät <ul style="list-style-type: none"> ■ Zur elektronischen Messung der Fettschicht ■ Geeignet für flüssige und/oder aushärtende Fette ■ Auswertegerät mit steckerfertigem Anschlusskabel, Länge: 3 m ■ Mit zwei potentialfreien Wechslerkontakten zur Anzeige Vollmeldung (80 %) u. der Vorwarnung des Vollzustandes (50 %) ■ Mit optischer Anzeige des Füllstandes ■ Mit beheiztem Sondenstab zur Erhöhung der Betriebssicherheit ■ Betriebsspannung: 230VAC/5 VA ■ Schutzklasse: IP 54 ■ Leistung: ca. 12 W 	<ul style="list-style-type: none"> ■ LipuJet-P <ul style="list-style-type: none"> <input type="checkbox"/> Oval NS 1 – 10 <input type="checkbox"/> Rund NS 2 – 20 ■ LipuJet-S <ul style="list-style-type: none"> <input type="checkbox"/> Oval NS 1 – 10 <input type="checkbox"/> Rund NS 2 – 20 ■ LipuSmart-P <ul style="list-style-type: none"> <input type="checkbox"/> Oval NS 1 – 10 	2,8	3300.11.50

Weiteres Zubehör finden Sie unter → <https://www.aco-haustechnik.de/suche/?q=7573.84.42>