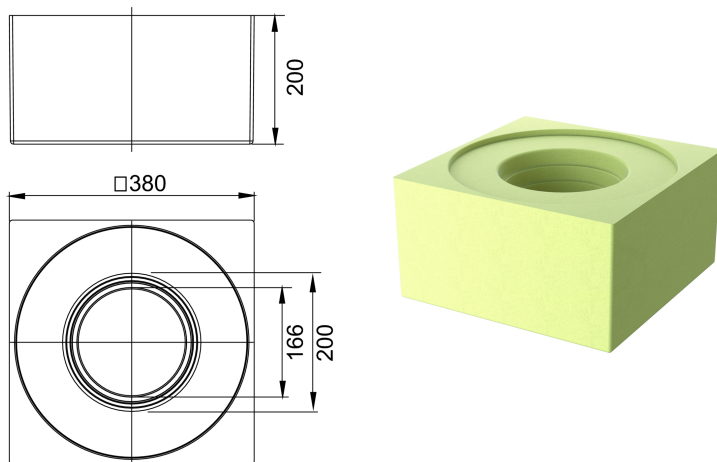


Isolierkörper für Oberteil

Produktinformationen



Passend für

- Oberteil aus Gusseisen : DN 80/DN 125/DN 150
 - Stutzenneigung: 90°
- Ablaufkörper aus Spin: DN 125/DN 150
 - Stutzenneigung: 90°

Beschreibung

- Aus PUR