

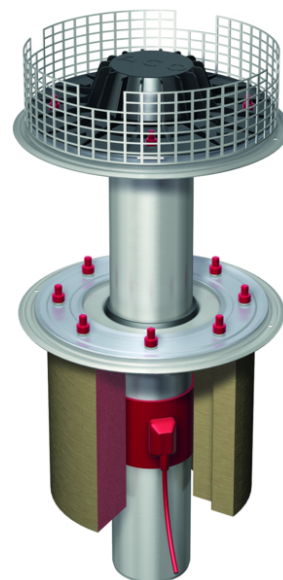
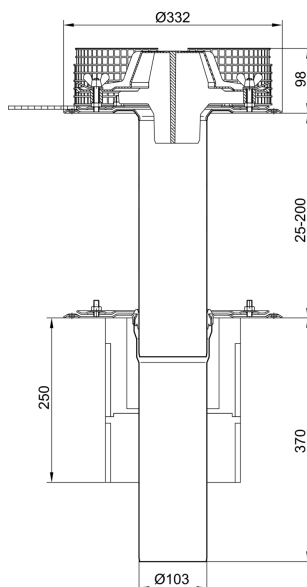
# Komplettabläufe 2-teilig/Stutzenneigung: 90° – DN 100

## Produktinformationen zur Produktgruppe

### ACO Produktvorteile

- Auf Dichtheit geprüfte Einheit
- Lieferung des Komplettablaufs in einer Verpackungseinheit

- Flachdachabläufe gemäß DIN EN 1253-2
- Aus Edelstahl, Werkstoff 1.4301
- Baustoffklasse A1
- Mit Funktionsteil
- **Dichtungsbahn**
- Ohne Dichtungsbahn
- Sarnafil TG 66-15
  - Zur losen Verlegung
  - Für begrünte, bekieste, begehbare und befahrbare Dächer
  - Für Dächer **mit** Auflast
- Sikaplan 15 G
  - Zur losen Verlegung mit mechanischer Befestigung
  - Für Dächer **ohne** Auflast
- Mit Pressdichtungsflansch für Abdichtung mit einer Abdichtungsbahn
- Verwendbar für zwei Dichtungsebenen
- Inkl. Dampfsperre Bitumenbahn Sikabit V60 (Nur bei Version mit Dichtungsbahn)
- Stutzenneigung: 90°



## Technische Daten zum Artikel 1219.27.90

Nennweite	Stutzenneigung	Stutzen-	Kiesfangkorb	Dämmung	Aussparung	Dichtungsbahn	Gewicht
		durchmesser					
		[mm]			[mm]		[kg]
DN 100	90°	103	Aus Edelstahl	Steinwolle, beheizt	230 x 360	Ohne Dichtungsbahn	8,1