

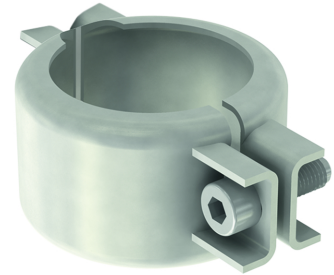
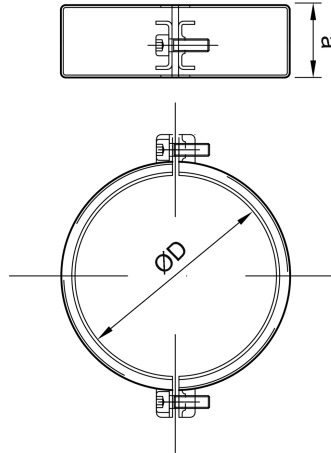
# Steckmuffensicherung (2-teilig)

## Produktinformationen zur Produktgruppe

### ACO Produktvorteile

- Werkstoff: Edelstahl
- Baustoffklasse: A1
- Nicht brennbar
- Kein Einbringen von zusätzlicher Brandlast

- Baustoffklasse A1
- Nicht brennbar
- Höchste Oberflächenqualität
- Hervorragende Beständigkeit
- Gemäß DIN EN 1124



## Technische Daten zum Artikel 0174.90.10

Werkstoff	Abmessungen		Gewicht
	D	a	
	[mm]	[mm]	[kg]
1.4404	250	45	0,7