

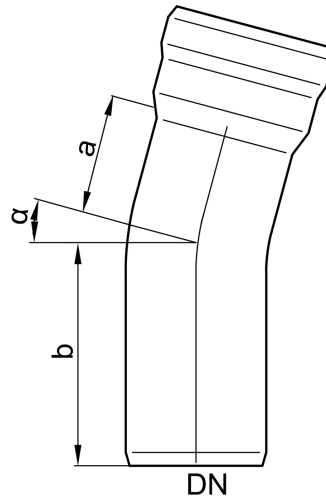
GM-X Bögen

Produktinformationen zur Produktgruppe

ACO Produktvorteile

- Werkstoff: Stahl verzinkt
- Baustoffklasse: A1
- Nicht brennbar
- Kein Einbringen von zusätzlicher Brandlast

- Geprüft gemäß DIN EN 1123
- Stahl verzinkt
- Mit Steckmuffe 1 A



Technische Daten zum Artikel 0174.86.65

Nennweite	Radius [mm]	Winkel α	Abmessungen		Gewicht [kg]
			a [mm]	b [mm]	
DN 40	67,5	70°	75	105	0,26