

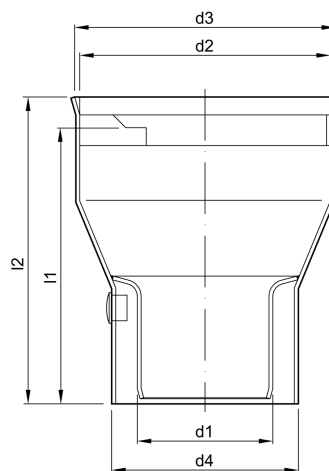
# ACO Balkondirektablauf ohne Anschlussflansch, mit Glocke

## Produktinformationen zur Produktgruppe

### ACO Produktvorteile

- Anpassung an bauliche Gegebenheiten durch Baukastensystem




- Ablaufkörper DN 50 – DN 100
- Aus Edelstahl, Werkstoff 1.4301
- Geprüft gemäß DIN EN 1253-2
- Zum Einbetonieren
- Für Ortbeton oder Betonfertigteile
  - Balkonplattendicken: 120, 140, 160, 180, 200, 220 oder 240 mm
- Für Ringsieb/Siebdeckel
  - Sieb nicht höhenverstellbar



## Technische Daten zum Artikel 0174.52.75

Nennweite	Abflusswert gemäß DIN [l/s]	Abmessungen						Gewicht [kg]
		d1 [mm]	d2 [mm]	d3 [mm]	d4 [mm]	l1 [mm]	l2 [mm]	
DN 50	5,4	53	98	102	73	163	180	1,36

## Zubehör

Beschreibung	Passend für	Gewicht [kg]	Artikel-Nr.
 <b>Schalungsglocke</b> <ul style="list-style-type: none"> <li>■ Aus Kunststoff PE</li> <li>■ Aufschiebbar</li> </ul> DN 50; Aus Kunststoff PE; Aufschiebbar	<ul style="list-style-type: none"> <li>■ Balkon- und Terrassenabläufe mit Festflansch</li> <li>■ ACO Balkondirektablauf mit Klebeflansch</li> </ul>	0,1	0174.43.50
 <b>Sieb</b> <ul style="list-style-type: none"> <li>■ Aus Edelstahl</li> </ul> DN 50; h = 9 mm; d = 98 mm	<ul style="list-style-type: none"> <li>■ Balkon- und Terrassenabläufe                             <ul style="list-style-type: none"> <li>□ Direktablauf mit Stützflansch, Stützrand und Glocke</li> </ul> </li> <li>■ ACO Balkondirektablauf mit Klebeflansch</li> </ul>	0,1	0174.52.47
 <b>Ringsieb</b> <ul style="list-style-type: none"> <li>■ Aus Edelstahl</li> </ul>	<ul style="list-style-type: none"> <li>■ Balkon- und Terrassenabläufe                             <ul style="list-style-type: none"> <li>□ Direktablauf mit Stützflansch, Stützrand und Glocke</li> </ul> </li> <li>■ ACO Balkondirektablauf mit Klebeflansch</li> </ul>	0,1	

<b>Beschreibung</b>	<b>Passend für</b>	<b>Gewicht</b>	<b>Artikel-Nr.</b>
DN 50; h = 9 mm; d = 98 mm; d1 = 55 mm		<b>[kg]</b>	0174.52.51

Weiteres Zubehör finden Sie unter → <https://www.aco-haustechnik.de/suche?q=0174.52.75>