

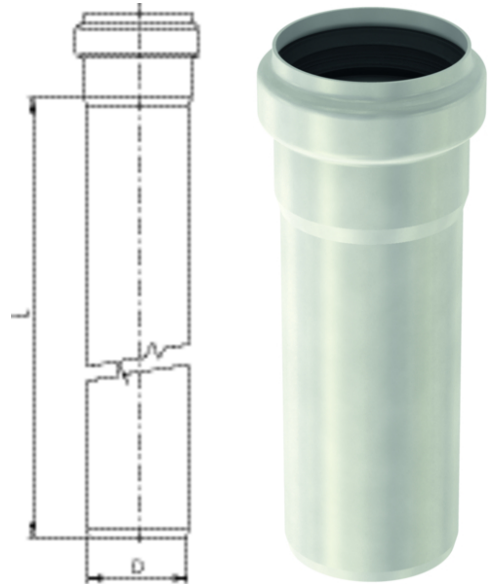
Abflussrohre

Produktinformationen zur Produktgruppe

ACO Produktvorteile

- Werkstoff: Edelstahl
- Baustoffklasse: A1
- Nicht brennbar
- Kein Einbringen von zusätzlicher Brandlast

- Baustoffklasse A1
- Nicht brennbar
- Höchste Oberflächenqualität
- Hervorragende Beständigkeit
- Gemäß DIN EN 1124
- Mit rückstausicherer Steckmuffenverbindung und Doppellippendichtung aus EPDM



Technische Daten zum Artikel 0174.01.70

| Werkstoff | Abmessungen | Gewicht |
|----------------------|-------------|---------|
| | D | |
| | [mm] | [kg] |
| Länge: 750 mm | | |
| 1.4404 | 160 | 4,1 |